



Санкт-Петербургское отделение
Общероссийского общественного
Фонда «Центр качества строительства»

**Практическое пособие
по контролю качества
строительно-монтажных
работ**

Санкт-Петербург
2011



Санкт-Петербургское отделение
Общероссийского общественного
Фонда «Центр качества строительства»

**Практическое пособие
по контролю качества строительного-
монтажных работ**

Санкт-Петербург
2011

Авторы-составители:
Летчфорд А. Н., Паршин В. А.

Практическое пособие по контролю качества строительномонтажных работ. – СПб.: 2011. – 524 с.

Основное содержание пособия посвящено организационно-технологической подготовке производства строительномонтажных работ, требованиям к производству работ, испытаниям, контролю качества на всех этапах, приемке технических систем и технологического оборудования в эксплуатацию.

В работе над пособием авторами использован опыт строительства “интеллектуальных сооружений” в Санкт-Петербурге, таких как многофункциональные комплексы ТК “Сенная”, ТК “Питер” и другие.

Пособие предназначено для специалистов строительномонтажных и эксплуатационных организаций и ИТР, осуществляющих контроль качества СМР.

Пособие может быть полезным для учебных заведений при подготовке специалистов по технической эксплуатации зданий и сооружений.

ISBN 978-5-904362-17-1

© А. Н. Летчфорд, В. А. Паршин, 2011

Содержание

Введение	6
РАЗДЕЛ I. Особенности технологии строительного производства	
Глава 1. Структура и методы производства строительного-монтажных работ	8
1.1. Структура строительного производства	8
1.2. Методы производства работ	9
1.3. Проектирование производства СМР	10
1.4. Охрана труда и мероприятия по противопожарной безопасности	11
1.5. Этапы производства специальных работ и основные принципы монтажного производства	12
Глава 2. Подготовка производства работ	15
2.1. Содержание мероприятий по подготовке производства ..	15
2.2. Состав проектной документации для производства работ, методика её изучения	16
2.3. Технологическая документация при производстве монтажных работ	20
2.4. Разработка монтажных чертежей	26
Глава 3. Подготовка объекта к производству монтажно-сборочных работ	29
3.1. Строительная готовность объекта, её содержание	29
3.2. Требования к строительным конструкциям	33
3.3. Правила увязки общестроительных и специальных работ..	38
3.4. Транспортирование и хранение материалов, приборов, заготовок и оборудования трубопроводов (воздуховодов) на объектах монтажа	39
Глава 4. Монтажно-сборочные работы	41
4.1. Общие указания по организации работ	41
4.2. Основные требования к производству работ	44
4.3. Особенности сборки и сварки трубопроводов	48
4.4. Устройство и монтаж систем внутренней канализации и водостоков	53
4.5. Устройство и монтаж систем внутреннего водоснабжения	67
4.6. Устройство и монтаж систем отопления	93
4.7. Устройство и монтаж систем вентиляции и кондиционирования воздуха	102
Глава 5. Испытание и приемка технических систем	147
5.1. Общие указания	147

5.2. Внутренняя канализация и водостоки	148
5.3. Системы внутреннего холодного и горячего водоснабжения	149
5.4. Установки водяного пожаротушения автоматические	151
5.5. Системы отопления и теплоснабжения	155
5.6. Вентиляция и кондиционирование воздуха	160
Глава 6. Электротехнические устройства и общие правила выполнения монтажных работ	165
6.1. Общие положения	165
6.2. Схемы электрических сетей	166
6.3. Силовые распределительные сети	171
6.4. Групповые сети	172
6.5. Управление освещением	173
6.6. Защита внутренних электрических сетей напряжением до 1000В и выбор сечения проводников	178
6.7. Вводно-распределительные устройства, главные распределительные щиты, распределительные щиты, пункты и щитки	180
6.8. Устройство внутренних электрических сетей	182
6.9. Электрическое отопление и горячее водоснабжение	194
6.10. Учет электроэнергии, измерительные приборы	197
6.11. Основные технические требования к автоматизированным системам учета, контроля и управления (АСУК и У)	199
6.12. Рекомендации по применению устройств защитного отключения в электроустановках жилых зданий	212
6.13. Общие правила производства монтажных работ	220

РАЗДЕЛ II. Особенности строительства подземных сетей инженерно-технического обеспечения

Глава 7. Основные понятия о подземных сетях	264
7.1. Классификация подземных сетей и размещение их на территориях	264
7.2. Способы прокладки подземных сетей	265
7.3. Особенности строительства подземных сетей	266
Глава 8. Наружные сети канализации и сооружения на них	280
8.1. Системы и схемы канализации, их устройства	280
8.2. Укладка и монтаж трубопроводов канализации и сетевых сооружений	288
8.3. Испытание безнапорных трубопроводов	296
8.4. Приемка трубопроводов и сооружений канализации в эксплуатацию	301
Глава 9. Наружные сети и сооружения водоснабжения	303
9.1. Системы и схемы водоснабжения. Устройство водопроводной сети	303
9.2. Укладка и монтаж трубопроводов водоснабжения	309
9.3. Испытание напорных трубопроводов	321

9.4. Порядок проведения промывки и дезинфекции трубопроводов и сооружений хозяйственно-питьевого водоснабжения	334
9.5. Приемка трубопроводов и сооружений водоснабжения в эксплуатацию	340
Глава 10. Теплоснабжение. Наружные сети и сооружения	342
10.1. Техническая характеристика систем теплоснабжения ...	342
10.2. Способы прокладки тепловых сетей	344
10.3. Конструктивные элементы теплопроводов	347
10.4. Покрытие и тепловая изоляция теплопроводов	356
10.5. Тепловые пункты	374
10.6. Монтажно-сварочные работы	386
10.7. Особенности строительства теплопроводов из стальных труб с индустриальной тепловой изоляцией	417
Глава 11. Электроснабжение. Кабельные линии	436
11.1. Структура систем электроснабжения	436
11.2. Характеристика и область применения силовых кабелей..	437
11.3. Особенности подготовки к производству и производство работ по монтажу кабельных линий	443

РАЗДЕЛ III. Подключение потребителей объекта к сетям инженерно-технического обеспечения

Глава 12. Правила определения и предоставления технических условий подключения объекта капитального строительства к сетям инженерно-технического обеспечения	452
Глава 13. Правила подключения объекта капитального строительства к сетям инженерно-технического обеспечения	461

РАЗДЕЛ IV. Монтаж и приемка в эксплуатацию специального технического оборудования

Глава 14. Общие сведения о холодильных установках, насосах и вентиляторах	472
14.1. Холодильные установки в системах кондиционирования воздуха. Принцип действия и оборудование установок	472
14.2. Насосное оборудование в инженерных системах. Общие сведения о насосах	479
14.3. Вентиляторы и вентиляторные установки	487
Глава 15. Монтажные работы	490
15.1. Общие положения	490
15.2. Подготовка к производству монтажных работ	493
15.3. Производство монтажных работ	499
15.4. Индивидуальные испытания и комплексное опробование смонтированного оборудования	517
Литература	521

ВВЕДЕНИЕ

Постоянное увеличение объемов жилищного и промышленно-гражданского строительства, оснащение объектов сложными инженерными системами и оборудованием, конкуренции в строительстве по качественным и другим показателям создает необходимость повышения уровня строительного контроля с привлечением высококвалифицированных и аттестованных специалистов.

Учебно-методическое обеспечение обучения является одним из обязательных условий при подготовке таких специалистов.

В последние годы произошли принципиальные изменения в нормативно-законодательной базе в строительстве. Необходимые материалы по вопросам строительного производства приводятся во многих источниках, что вызывает определенные трудности при использовании их в практической работе. Ранее изданные источники информации по многим вопросам устарели, т. к. в последнее время освоено производство и использование новых материалов, технологий, изделий и оборудования (в том числе импортного), обновилась технологический принципы строительного-монтажного производства.

Авторским коллективом проведена работа по изучению и систематизации информации по вопросам строительного-монтажного производства с целью обеспечения дополнительной подготовки ИТР с учетом специфики осуществления строительного контроля.

Данное практическое пособие предназначено как для самообразования, так и для использования при осуществлении контроля качества работ в строительном-монтажном производстве.

Раздел I

Особенности технологии строительного производства

Глава 1.

СТРУКТУРА И МЕТОДЫ ПРОИЗВОДСТВА СТРОИТЕЛЬНО-МОНТАЖНЫХ РАБОТ

1.1. Структура строительного производства

Строительное производство – одно из отраслей народного хозяйства (как например машиностроение и т.п.). Как и всякое другое производство, оно имеет свою специфику и технологию для каждого вида работ.

Под строительным производством понимают совокупность производственных процессов, выполняемых непосредственно на строительной площадке, включая работы подготовительного и основного периода строительства.

Продукцией строительного производства являются законченные строительством и подготовленные к сдаче в эксплуатацию здания и сооружения различного назначения.

Строительством называется процесс возведения зданий и сооружений, включающий в себя общестроительные и специальные работы.

К общестроительным относят: земляные, свайные, каменные, бетонные (ж/бетонные), кровельные, отделочные и др. В полносборном строительстве в больших объемах выполняются монтажные работы по возведению сооружений из готовых строительных деталей и конструкций заводского изготовления.

К специальным работам относят работы по монтажу инженерного и технологического оборудования зданий и сооружений, работы по прокладке инженерных коммуникаций (внешних сетей). Особенностью строительного производства является, в частности, то, что его продукция, как правило, неподвижна, а рабочие и орудия труда перемещаются по мере завершения работ одного участка или объекта на другой. Существенной особенностью строительного производства является выполнение работ на строящихся объектах иногда под

открытым небом, т.е. при непосредственном возведении на работающих и строительные материалы погодных и климатических факторов.

1.2. Методы производства работ

Строительно-монтажные работы, включая специальные строительные работы и работы по палатке и опробованию оборудования, должны выполняться с соблюдением СНиП, ГОСТов и других нормативных документов, утвержденных или согласованных Госстроем РФ. При этом особое внимание надлежит обращать на требование охраны труда, пожаро-взрывобезопасности и охраны окружающей среды.

Строительство зданий и сооружений (в т.ч. инженерных коммуникаций) должно осуществляться в соответствии с рабочими чертежами, разрешенными к производству работ. Разрешение к производству работ надлежит оформлять на рабочих чертежах соответствующим штампом Заказчика. Отступления от рабочих чертежей при производстве работ должны быть согласованы заказчиком с проектной организацией.

Строительство следует организовывать на основе планов, предусматривающих полную загрузку и ритмичную работу строительно-монтажных организаций в течение всего периода строительства, как правило, строительными потоками.

При строительстве зданий и сооружений монтаж строительных конструкций и оборудования надлежит производить крупными строительно-технологическими блоками с организацией, при необходимости, специальных участков, площадок и стендов для укрупнительной сборки, а так же применять блочный и блочно-комплексный монтаж частей зданий и технологического оборудования.

Строительство зданий и сооружений может быть организовано следующими тремя методами:

- последовательным;
- параллельным;
- поточным.

При последовательном методе объект разбивается на захватки (по видам работ) и каждая последующая захватка возводится после окончания работ на предыдущей. Недостатком метода является то, что значительно удлиняется общая продолжительность постройки объектов. Однако интенсивность потребления ресурсов в единицу времени при этом является относительно небольшой и равномерной.

При параллельном методе на всех захватках работы ведутся одновременно, т.е. параллельно. В результате продолжительность строительства объекта соответствует длительности одного производственного цикла, т.е. фактически сокращается в «м» раз («м» – кол-во захваток). Однако интенсивность потребления ресурсов одновременно увеличивается так же в «м» раз, что является существенным недостатком параллельного метода.

При поточном методе технологический процесс возведения объекта расчленяется на «П» составляющих процессов, для каждого из которых назначают одинаковую продолжительность, что позволяет совмещать их ритмичное выполнение во времени на разных захватках с последовательным осуществлением однородных процессов и параллельным – разнородных. Поточный метод сочетает положительные качества последовательного и параллельного методов и вместе с тем лишен тех недостатков, которые характерны для этих методов. Так продолжительность строительства объекта поточным методом будет значительно короче, чем при последовательном, а интенсивность потребления ресурсов меньше, чем при параллельном.

Поточное производство отличается равномерным выпуском строительной продукции, определяющим мощность (интенсивность) производства.

1.3. Проектирование производства СМР

Для обеспечения строительства наиболее эффективными способами ведения работ с наилучшими технико-экономическими показателями выполняют ряд мероприятий по организационно-технической подготовке к строительству, в том чис-

ле проектной документации по организации строительства и производства работ.

Проектная организация в составе технического проекта разрабатывает ПОС (проект организации строительства, а строительно-монтажная по рабочим чертежам и с учетом решений ПОС разрабатывает ППР (проект производства работ) для подготовительного и основного периодов строительства зданий и сооружений. Утвержденный ППР передают на стройку не позже чем за два месяца до начала работ. При разработке ППР уточняют решения строительного генерального плана (стройгенплана), календарные сроки строительства, определяют методы выполнения строительных и монтажных работ. В состав ППР обычно входят: календарный план производства работ; строительный генплан; график постановки на объект конструкций; материалов и оборудования; график движения рабочей силы; технологические карты (ТК) и др.

Технологические карты являются одними из основных документов ППР. Они помогают правильно выбрать рациональный способ производства работ, технологическую последовательность строительно-монтажных процессов.

Очень важным рабочим документом в составе ППР являются схемы операционного контроля качества работ.

1.4. Охрана труда и мероприятия по противопожарной безопасности

Охрана труда в строительстве представляет собой систему взаимосвязанных мероприятий, направленных на создание безопасных условий для выполнения строительных и монтажных работ. Эти мероприятия направлены на профилактику (предупреждение) травматизма, профессиональных заболеваний, улучшения условий труда и др.

Нормы и правила техники безопасности приведены в СНиП 12-04-2001 «Безопасность труда в строительстве. Часть 1. Общие требования» и в СНиП 12-04-2002 «Безопасность труда в строительстве. Часть 2. Строительное производство».

Создание безопасных условий труда в строительстве во многом зависит от принятой технологии производства, т.е. от техники правильного видения работ. Опасность часто возникает там, где нарушается нормальный производственный процесс и применяются неправильные приемы труда.

Основные технические решения и конкретные мероприятия по решению задач охраны труда должны прорабатываться в ПОС и ППР. В частности, должны проводиться решения: по созданию условий для безопасного и безвредного выполнения работ как на строительной площадке в целом, так и на отдельных рабочих местах; по санитарно-гигиеническому обслуживанию работающих; по безопасному производству работ в зимних условиях; по достаточному освещению строительной площадки, проходов, проездов и рабочих мест. Без такой документации начинать строительные-монтажные работы запрещается.

На строительной площадке должен быть организован систематический и строгий контроль за соблюдением основных правил техники безопасности и охраны труда. За организацию и проведение мероприятий по технике безопасности отвечает главный инженер строительства.

Охрана труда в строительстве тесно связана с противопожарными мероприятиями, которые должны быть направлены на предупреждение возникновения пожара, ограничение его распространения, создания условий для эвакуации людей и материальных ценностей, обеспечение возможности локализации и тушения пожара. Ответственность за пожарную безопасность на стройке несет линейный персонал от начальника объекта, участка и до бригадира.

1.5 Этапы производства специальных работ и основные принципы монтажного производства

Основные условия повышения производительности труда и качества работ при монтаже технических систем и оборудования является постоянное совершенствование технологии монтажного производства, сущность которой состоит в соблю-

дении твердого порядка выполнения монтажных работ в определенной последовательности по этапам производства.

Этапами производства монтажных работ являются:

- подготовка производства в монтажной организации по все подразделениям (изучение технической документации – ППР, монтажных чертежей, оформление заказов на изделия и заявок на поставку оборудования и т.д.);

- заготовительные работы, выполняемые на заготовительных предприятиях и комплектование объектов заготовками, материалами и оборудованием;

- подготовка объекта строительства к монтажно-сборочным работам;

- транспортировка материалов, изделий, оборудования и заготовок на объект монтажа;

- монтажно-сборочные работы на объекте монтажа;

- испытание, регулировка и сдача в эксплуатацию смонтированных технических систем;

Технология работ по монтажу технических систем является частью общестроительной технологии, с которой она должна быть тесно увязана сроками и последовательностью выполнения работ.

Работы по монтажу систем следует производить в увязке с общестроительными и специальными работами согласно совмещенному графику работ, составленному с участием представителей организаций-участников строительного процесса (строителей, сантехников, электриков и др.). При составлении графика необходимо учитывать специфические особенности объекта, очередность и технологию выполнения отдельных видов работ, возможные совмещения их во времени и пространстве. Обязательным условием для начала производства монтажных работ – обеспечение строительной готовности объекта.

Ведущим направлением развития монтажного производства является перенесение в него принципов промышленного производства, когда весь многооперационный технологический процесс разделяется на 2 этапа:

- первый – массовое производство деталей и узлов с максимальной их типизацией и комплексной механизацией всех трудовых процессов;

- второй – сборка продукции из готовых деталей и узлов.

Перенесение этих принципов в монтажное производство способствует превращению строительной площадки в монтажно-сборочную.

В монтажном производстве эти принципы реализуются следующим образом. Заготовительный этап осуществляется на производственных базах монтажных организаций, где «сырой» материал (тубы, листовая сталь и др.) перерабатывается в детали и узлы систем. Изготовление любого изделия строго регламентировано технологической картой.

Монтажно-сборочный этап осуществляется непосредственно на объекте, где выполняется монтаж систем из материалов и оборудования, поставляемых промышленностью, а также из деталей и узлов, изготовленных на заготовительных предприятиях. Технологический процесс монтажа также регламентируется технологическими картами.

Глава 2. ПОДГОТОВКА ПРОИЗВОДСТВА РАБОТ

2.1. Содержание мероприятий по подготовке производства

Подготовка производства работ по монтажу технических систем заключается в основном в выполнении мероприятий, связанных с обработкой технической (рабочей) документации, обеспечением фронта работ и комплектной доставкой заготовок и оборудования на объект.

Эти мероприятия осуществляются производственно-техническими отделами (ПТО) монтажных организаций, в которых создаются специальные группы подготовки (ГПП). Для выполнения отдельных мероприятий при необходимости привлекается линейный (инженерно-технический) персонал, непосредственно участвующий в производственном процессе.

На группу подготовки производства возлагается:

- изучение проектной документации для производства работ;
- согласование (в необходимых случаях) с проектной организацией и заказчиком изменений в проектах;
- составление проектов производства работ при отсутствии их в составе технической документации;
- проверка подготовки объектов монтажа под замеры;
- разработка монтажных чертежей на трубопроводы и воздухопроводы (при отсутствии их в составе проектной документации) или производство натуральных замеров с составлением эскизов;
- оформление и регистрация заказов на детали, узлы и др. изделия для санитарно-технических и вентиляционных устройств, изготавливаемых на заготовительных предприятиях;
- составление сводных ведомостей на материалы, монтажные заготовки, изделия и оборудование;

- составление лимитных карт на основные материалы, изделия и оборудование по каждому объекту работ;
- проверка (совместно с линейным персоналом) готовности объектов строительства под монтаж.

Не позднее чем за три месяца до начала работ монтажной организации передается в 2-х экземплярах полный комплект рабочих чертежей. Эта документация регистрируется и рассматривается в ПТО. При необходимости внесения изменений в документацию их предварительно согласовывают с проектной организацией и заказчиком.

2.2. Состав проектной документации для производства работ, методика ее изучения

Состав и правила выполнения проектной документации в строительстве регламентируется Системой проектной документации для строительства (СПДС). Эта система включает в себя Государственные стандарты (ГОСТ) по различным видам работ.

Так, например, ГОСТ 21.602-2003 «Правила выполнения рабочей документации отопления, вентиляции и кондиционирования» устанавливает состав и правила оформления рабочей документации систем ОВ и КВ зданий и сооружений различного назначения. Аналогичные стандарты разработаны и по другим системам.

Рабочую документацию разрабатывают в соответствии с требованиями ГОСТ 21.101-93 «Общие положения» и других взаимосвязанных стандартов СПДС.

Структура ГОСТ в общем виде включает:

- область применения;
- нормативные ссылки;
- общие данные;
- общие данные по рабочим чертежам;
- чертежи систем;
- чертежи установок систем;

- эскизные чертежи общих видов нетиповых изделий;
- спецификацию оборудования, изделий и материалов;
- приложения или примеры исполнения чертежей.

Поскольку различные технические системы имеют свою специфику, структура ГОСТ может отличаться несколько, но это не принципиально.

Рабочие чертежи систем выпускаются под марками ОВ (отопление, вентиляция), ВК (водоснабжение, канализация), ЭС (электроснабжение) и т.д. Рабочие чертежи инженерных сетей теплоснабжения, водоснабжения и канализации, электроснабжения и др. выпускаются соответственно под марками ТС, ВК, ЭС и т.д.

В состав полного комплекта проектной документации, передаваемой монтажной организации, например по санитарно-техническим (вентиляционным) устройствам, должны входить:

- а) заглавный лист проекта, поэтажные планы (планы на различных отметках), планы чердака и подвала, разрезы зданий с нанесением санитарно-технического оборудования и трубопроводов (вентиляционного оборудования и воздухопроводов);
- б) схемы магистральных трубопроводов, стояков и разводов (схемы отдельных систем вентиляции);
- в) разрезы по канализационным стоякам и водостокам;
- г) чертежи водопроводных и теплофикационных вводов с узлами управления;
- д) чертежи нестандартных узлов санитарно-технических (вентиляционных) устройств с выноской отдельных сложных деталей;
- е) типовые чертежи, на которые имеются ссылки в проекте;
- ж) чертежи каналов;
- з) планы и разрезы котельной с нанесением оборудования и фундаментов;
- и) планы и разрезы вентиляционных камер (камер кондиционирования) с нанесением оборудования;
- к) монтажные чертежи трубопроводов (воздуховодов), разработанные проектными организациями;
- л) спецификация оборудования и материалов;
- м) пояснительная записка к проекту.

В проекте должны быть указаны:

а) способы прокладки трубопроводов (воздуховодов) через фундаменты и стены подвалов, а так же заделки проемов после монтажа трубопроводов (воздуховодов);

б) места установки контрольно-измерительных приборов (водомеры, манометры, термометры), арматуры трубопроводов, а также лючков для замеров температуры и давления воздуха в воздуховодах и др.;

в) данные по изоляции трубопроводов (воздуховодов);

г) способы крепления трубопроводов, воздуховодов и санитарно-технического оборудования в случаях, требующих применения средств крепления нестандартных типов, в частности при прокладке трубопроводов и воздуховодов по стенам и перегородкам облегченных конструкций;

д) способы крепления изолированных воздуховодов, приточных и вытяжных труб и шахт, возвышающихся над крышей и не являющихся частью строительной конструкции здания;

е) способы звукоизоляции насосов и вентиляторов;

ж) типы окрасочных составов для воздуховодов.

Элементы строительных конструкций, необходимые для монтажа санитарно-технических (вентиляционных) устройств и котельных (фундаменты под оборудование, площадки, каналы и т.п.), должны быть отражены в архитектурно-строительной части проекта.

Изучение проектной документации – это первый и наиболее важный этап в подготовке производства работ. Практика показывает, что некоторые проектные организации либо по незнанию, либо умышленно не выполняют того объема работ, которые устанавливаются ГОСТом. Поэтому организации, осуществляющие строительный контроль (технический надзор) должны иметь в своем банке данных необходимый комплект действующих нормативных документов, в том числе системы СПДС.

При изучении проектной документации следует обратить особое внимание на содержание общих данных по рабочим чертежам (см ГОСТ 21.101), которые должны включать:

а) ведомость рабочих чертежей основного комплекта;

б) ведомость ссылочных и прилагаемых документов (отсутствие ссылок на обязательные нормативные документы –

свидетельство уровня профессионализма разработчиков документации);

в) ведомость основных комплектов рабочих чертежей;

г) условные обозначения;

д) общие указания;

е) план – схему размещения установок систем;

ж) характеристику систем;

з) основные показатели по рабочим чертежам данной марки (ОВ, ВК, ЭС и др.).

При этом необходимо обращать внимание на наличие на титульном листе согласований смежников, – разработчиков и разрешения на производство работ.

Изучая содержание технических решений по системам следует обратить внимание на увязку конструктивных элементов систем со строительными конструкциями и взаимоувязку с другими смежными системами, на наличие привязок и размеров, возможность применения более рациональных и экономичных решений.

В рабочей документации по системам отопления, теплоснабжения вентустановок, горячего водоснабжения необходимо обращать внимание на то, как решен вопрос компенсации температурных деформаций, где устанавливаются компенсаторы (их типы), конструктивные решения неподвижных опор и места их установки.

В системах ливневой канализации, холодного водоснабжения, холодоснабжения должны быть решения по предотвращению образования конденсата на поверхности трубопроводов.

Изоляция воздуховодов систем вентиляции должна отвечать требованиям пожарной безопасности.

Поскольку до сдачи в эксплуатацию внутренние отопительные системы подлежат испытаниям на прогрев при расчетном расходе теплоносителя (воды), значения этих расходов должны быть показаны на схемах систем (магистраль, стояки).

В рабочей документации должны быть разработаны мероприятия по проведению пуско-наладочных работ на инженерных системах объекта.

Если в ходе изучения документации возникла необходимость внесения изменений, их необходимо согласовать с проектной организацией и заказчиком.

2.3. Технологическая документация при производстве монтажных работ

На основании тщательного изучения рабочей документации, действующих нормативных документов, данных о сроках поставки материалов и оборудования, данных о наличии парка машин и механизмов, монтажная организация осуществляет разработку технологической документации по организации и производству монтажных работ на объекте.

Обязательным документом, без наличия которого не допускается ведение работ на объекте, служит ППР.

ППР состоят из трех основных видов технологических документов: графиков производства работ, монтажных стройгенпланов (ситуационных генпланов), технологических карт (ТК). В зависимости от характера объекта, сложности и объемов работ ППР может содержать неодинаковые сочетания этих документов с разной степенью детализации. В связи с этим разрабатывается либо полный ППР, либо сокращенный (технологическая записка).

Для технически сложных крупных объектов ГПП составляется проект производства работ (ППР).

Проект производства работ составляется в целях:

- определения объемов монтажных работ и потребности в материально-технических ресурсах и рабочей силе;
- наиболее целесообразного использования материальных ресурсов и рабочих при выполнении монтажных работ в установленные сроки;
- установление рациональной технологии производства монтажных работ.

Проект производства работ составляется в соответствии с указаниями СНиП и специальных инструкций и утверждается главным инженером монтажного управления.

Проект производства работ составляется на основе проектной документации, директивных графиков строительства объекта, действующих правил производства и приемки работ, действующих норм на производство монтажных работ и правил по технике безопасности с учетом типовых схем производства работ.

В состав ППР входят:

- календарный план-график производства монтажных работ и движения рабочих по профессиям составляемый на основе совмещенного графика строительных и монтажных работ по каждому объекту строительства;

- заказы заготовительному предприятию на изготовление монтажных узлов, деталей и нестандартного оборудования по каждому виду санитарно-технических (вентиляционных) устройств по соответствующим чертежам (рабочие чертежи оборудования, монтажные чертежи трубопроводов и воздухопроводов и т.п.) К заказу должна быть приложена спецификация необходимых материалов. Заказы составляются в четырех экземплярах, регистрируются в специальном журнале и передаются в двух экземплярах заготовительному предприятию, в одном – монтажному участку; четвертый экземпляр хранится в ГПП (в составе ППР). Номера заказов устанавливаются в ГПП при регистрации в журнале. При обслуживании заготовительным предприятием нескольких монтажных управлений каждому из них присваивается свой индекс (номер или буква), который включается в номер заказа в виде знаменателя, а так же указывается в журнале регистрации заказов;

- лимитные карты на отпуск материалов и оборудования (за исключением оборудования, поставляемого заказчиком непосредственно на объект монтажа), составляемые по каждому объекту строительства по видам работ на основе спецификации на оборудование и материалы монтажных чертежей и эскизов замеров.

Вспомогательные материалы (уплотнительные, окрасочные, и др.) в лимитную карту не вносят, а отпускают по отдельным требованиям.

Лимитные карты составляются в трех экземплярах, из которых один передается отделу снабжения, второй – монтажному участку, третий хранится в ГПП (в составе ППР), и нумеруются в порядке их составления;

- сводная ведомость обеспечения материалами, заготовками и оборудованием по объекту монтажа (группе объектов) в целом с указанием поставщиков и сроков доставки на объект монтажа. Сводная ведомость составляется на основании ли-

митных карт, данных и спецификаций проектов, а также планов-графиков производства монтажных работ в трех экземплярах, из которых один передают отделу снабжения монтажного управления, второй – монтажному участку, третий храниться в ГПП (в составе ППР), и нумеруются в порядке их составления;

– сводная ведомость обеспечения материалами, заготовками и оборудованием по объекту монтажа (группе объектов) в целом с указанием поставщиков и сроков доставки на объект монтажа. Сводная ведомость составляется на основании лимитных карт, данных и спецификаций проектов, а так же планов-графиков производства монтажных работ в трех экземплярах, из которых один передают отделу снабжения монтажного управления, второй – монтажному участку, третий хранится в ГПП (в составе ППР).

Сроки поступления на объект монтажа материалов, заготовок и оборудования должны назначаться, исходя из конкретных условий строящегося объекта, чтобы, как правило обеспечивалась возможность производства монтажно-сборочных работ непосредственно «с колес» и, следовательно, исключалась необходимость промежуточного хранения материалов, заготовок и оборудования на приобъектных складах;

– график поступления на объект монтажа оборудования, поставляемого заказчиком, с указанием сроков доставки на объект монтажа.

График составляют в четырех экземплярах и передают по одному экземпляру заказчику, отделу снабжения монтажного управления, монтажному участку, четвертый экземпляр храниться в ГПП (в составе ППР).

– производственные калькуляции;

– сводная ведомость трудовых затрат составляемая на основании производственных калькуляций в трех экземплярах, из которых один передается плановому отделу монтажного управления, второй – монтажному участку, третий храниться в ГПП (в составе ППР);

– технологические карты на сложные работы и работы, выполняемые новыми методами, не получившими широкого распространения;

– ведомость требующихся механизмов (в том числе погрузочно-разгрузочных и подъемных, находящихся в распоряжении подрядчика или других субподрядных организаций), инструмента, приспособлений и транспортных средств с указанием их типа, мощности и сроков представления на объект строительства;

– краткие указания по технике безопасности при производстве работ;

– в необходимых случаях – выкопировка из генерального плана объекта строительства с указанием согласованных с генподрядчиком мест складирования оборудования, материалов и заготовок трубопроводов (воздуховодов), расположения конторы производителя работ, раздевалок и т.д.;

– пояснительная записка с обоснованием выбранных методов ведения монтажных работ, указаниями по работе в зимних условиях, технико-экономическими показателями (стоимость монтажа по видам работ, физические объемы работ, среднедневная выработка на одного работающего в натуральных и денежных показателях и др.).

Проект производства работ в действующих цехах с эксплуатируемыми коммуникациями и сооружениями до их утверждения должны быть согласованы с дирекцией действующего предприятия.

Для небольших и технически несложных объектов ГПП составляет сокращенный ППР в следующем составе:

– календарный план-график производства монтажных работ и движения рабочих по профессиям;

– заказы заготовительному предприятию;

– сводная ведомость материалов, заготовок и оборудования для объекта, служащая одновременно лимитной картой;

– производственные калькуляции;

– краткая пояснительная записка с указанием методов производства работ и требований по технике безопасности. Сокращенный ППР утверждается главным инженером монтажного управления.

Технологическая карта (ТК) – это документ, регламентирующий последовательность и режимы выполнения монтаж-

ного процесса на основе прогрессивных методов и комплексной механизации.

Карта состоит из следующих разделов:

- «Область применения» содержит краткую характеристику монтажных процессов, характеристику условий и особенностей производства работ, указания о привязке карты к конкретным условиям;

- «Организация и технология строительного-монтажного процесса» содержит:

- планы и разделы той конструктивной части сооружения, где будут выполняться работы с размещением и привязкой машин, механизмов, оборудования, указания о способах хранения и транспортировки к месту монтажа узлов, оборудования и материалов;

- способы и последовательность выполнения операций с указанием рациональных типов технологической оснастки;

- уточненный график производства работ и данные о затратах труда согласно принятых технологий выполнения монтажных процессов;

- численный, профессиональный и квалификационный состав рабочих-исполнителей с распределением рабочих операций по исполнителям;

- последовательность выполнения монтажных процессов (операционная технология), их продолжительность и взаимосвязь в работе отдельных звеньев и бригад;

- трудоемкость работ и машиноёмкость с указанием типов применяемых машин (механизмов);

- основные требования к качеству работ со ссылками на соответствующие главы СНиП (СП), решения по охране труда;

- «Технико-экономические показатели» включает затраты ручного труда и машинного времени на объем работы, принятой за единицу измерения, выработку на 1 рабочего в смену в физических единицах;

- «Материально-технические ресурсы» содержит информацию о потребности в ресурсах необходимых для выполнения предусмотренного данной ТК монтажного процесса: монтажных заготовках, оборудовании, технических средствах (механизмах, приспособлениях, инструментах, эксплуатационных материалах).

Привязка типовой технологической карты с конкретными условиями состоит в уточнении объемов работ, средств механизации, потребности в материально-технических и трудовых ресурсах и корректировке графической части организации монтажного процесса в соответствии с фактическими размерами сооружений и систем.

Очень важным нормативным и инструктивным документом являются карты технологических процессов (КТП), которые разрабатываются в составе технологических карт для определения рациональных приемов труда при выполнении отдельных технологических операций.

Они содержат:

- требования нормативных документов на производство работ по данному конструктивному элементу;
- требования по строительной готовности здания для выполнения монтажа;
- монтажные положения данного конструктивного элемента;
- операционную технологию сборки конструктивного элемента;
- указания по производству монтажно-сборочных работ;
- набор инструмента и приспособлений для слесаря-сборщика;

Кроме вышеназванных технологических документов в составе ППР должны разрабатываться схемы операционного контроля качества работ. Они являются основными рабочими документами при операционном контроле и содержат:

- эскизы конструкций с указанием допускаемых отклонений в размерах и требуемой точности измерений, а так же сведения по требуемым характеристикам качества материалов;
- перечень операций или процессов, качество выполнения которых должен проверять производитель работ;
- данные о составе, сроках и способах контроля;
- перечень операций или процессов, контролируемых с участием лабораторий и геодезической службы;
- перечень скрытых работ, подлежащих освидетельствованию с составлением акты.

2.4. Разработка монтажных чертежей

Рабочая документация или рабочий проект, выпускаемые проектными организациями, не содержат сведений о точных размерах элементов систем для их изготовления и монтажа. Поэтому их дорабатывают до нужной степени детализации. Эта дополнительная стадия подготовки технологической документации называется монтажным проектированием и выполняется, как правило, ГПП монтажной организации.

Монтажное проектирование осуществляется по рабочим чертежам систем, а так же чертежам марок АС (архитектурно-строительные), КЖ (констр. ж/бетонные) или по замерочным эскизам, выполненным с натуры.

Сущность монтажного проектирования заключается в определении конфигурации отдельных частей элементов систем (трубопроводов, воздухопроводов) их строительных и монтажных размеров с учетом монтажного положения всех элементов и оборудования систем, а так же в привязке отдельных элементов систем к строительным конструкциям.

Монтажный проект включает в себя монтажные чертежи на каждую систему с детализацией узлов и отдельных элементов, комплекточную ведомость изготавливаемых конструкций. Для систем вентиляции указывается площадь поверхности каждой вентиляционной детали в «м²».

Монтажные чертежи служат описанием обвязки оборудования трубопроводами (воздуховодами).

Заготовка и монтаж трубопроводов внутренних санитарно-технических устройств, а так же воздухопроводов и деталей систем вентиляции производятся, как правило, по монтажным чертежам и в исключительным случаях по эскизам, составленным по замерам с натуры.

Монтажные чертежи и эскизы по замерам с натуры трубопроводов отопления, холодного и горячего водоснабжения, канализации и внутреннего газоснабжения разрабатываются в соответствии с «Руководством по разработке монтажных чертежей внутренних санитарно-технических устройств».

Монтажные чертежи, а так же эскизы по натурным замерам вентиляционных систем разрабатываются в соответствии

с альбомом «Детали и монтажные положения для разработки монтажных чертежей воздухопроводов промышленной вентиляции».

Производство замеров на объекте монтажа (захватке) разрешается только после надлежащей его подготовки в соответствии с требованиями СНиП.

До начала замеров на объекте монтажа (захватке) должно быть обеспечено:

- а) по санитарно-техническим системам
 - готовность стен, перекрытий, лестничных маршей и перегородок, по которым должны прокладывать трубопроводы, размещать нагревательные приборы или другое санитарно-техническое оборудование;
 - наличие отверстий в фундаментах здания, стенах, перегородках и перекрытиях для трубопроводов;
 - наличие отметок чистых полов, нанесенных краской на стенах каждого помещения, у мест установки нагревательных приборов;
 - наличие оконных коробок;
 - наличие штукатурки «маяков» или маячных полос в местах установки санитарно-технического оборудования, приборов и в местах прохода стояков (при применении мокрой штукатурки);
 - наличие ниш, каналов и борозд;
 - готовность фундаментов под санитарно-техническое оборудование;
 - освещение в помещениях, в которых должны производиться замеры, а также свободный доступ ко всем местам замеров.

Примечание: Для замеров участков воздухопроводов, присоединяемых непосредственно к технологическому оборудованию, последнее должно быть установлено в соответствии с привязками и отметками, предусмотренными проектом.

В действующих предприятиях работы по замерам рекомендуется вести при полной остановке технологического оборудования, расположенного вблизи мест производства замеров.

Линейный персонал, выполняющий монтажные работы, обязан проверить наличие указанных выше условий и сообщить об этом ГПП.

Замеры с натуры следует производить комплексно по всем видам санитарно-технических устройств в пределах объекта монтажа (захватки), при этом трубопроводы систем холодного и горячего водоснабжения должны замеряться одновременно с трубопроводами систем внутренней канализации.

В зимних условиях в первую очередь должны производиться замеры трубопроводов систем отопления.

Монтажные чертежи трубопроводов (воздуховодов) и эскизы по замерам с натуры составляются в четырех экземплярах, из которых один храниться в ГПП, один передается на объект монтажа, два – заготовительному предприятию.

Глава 3.

ПОДГОТОВКА ОБЪЕКТА К ПРОИЗВОДСТВУ МОНТАЖНО-СБОРОЧНЫХ РАБОТ

3.1. Строительная готовность объекта, ее содержание

В соответствии с требованиями действующих нормативных документов монтаж внутренних технических систем необходимо выполнять индустриальными методами из узлов трубопроводов, воздуховодов и оборудования, поставляемых комплектно крупными блоками, только при соответствующей строительной готовности объекта строительства (захватки).

Под строительной готовностью объекта следует понимать такое состояние или такую степень выполнения строительных работ, которая обеспечивает возможность выполнения монтажных работ индустриальными методами.

Рекомендуется устанавливать следующий минимум строительных работ, которые должны быть закончены к началу монтажных работ.

По санитарно-техническим системам:

Подвал

- устройство перекрытий над подвалом (для зданий, сооружаемых из мелкогазобетонных элементов);
- готовность подпольных каналов, штроб, борозд и ниш для прокладки трубопроводов и установки приборов;
- установка перегородок, по которым должны прокладываться трубопроводы или устанавливаться нагревательные или санитарные приборы;
- черновая планировка под полы и нанесение краской отметок чистых полов;

- оштукатуривание мест установки нагревательных приборов и мест прокладки трубопроводов в помещениях, в которых предусмотрена штукатурка;
- наличие отверстий в конструкциях для трубопроводов;
- наличие монтажных проемов для подачи в подвал санитарно-технического оборудования и материалов;
- прокладка временной электросети для питания подвала;
- свободный доступ ко всем местам производства санитарно-технических работ.

Здание в целом (захватка):

- готовность вчерне междуэтажных перекрытий и лестничных маршей;
- готовность подпольных каналов, ниш, штроб и борозд в стенах для установки приборов и прокладке трубопроводов;
- установка трубопроводов;
- нанесение краской отметок чистого пола;
- наличие в стенах, перекрытиях и перегородках отверстий для трубопроводов;
- наличие в стенах и перекрытиях монтажных проемов для подачи громоздкого и крупногабаритного санитарно-технического оборудования;
- оштукатуривание стен и перегородок в местах установки приборов и прокладки трубопроводов в помещениях, в которых предусмотрена штукатурка;
- остекление наружных ограждений (в зимнее время);
- прокладка в лестничных клетках временной электросети, при этом необходимо предусмотреть на площадках этажей возможность подключения электроинструмента, сварочных трансформаторов и освещения помещений;
- свободный доступ ко всем местам производства санитарно-технических работ.

Чердак

- наличие законченного чердачного перекрытия и установленных стропил;
- наличие оснований под расширительные сосуды, баки для воды и другого санитарно-технического оборудования;

– наличие отверстий в чердачном перекрытии для трубопроводов санитарно-технических систем.

По котельным и узлам управления

– устройство фундаментов (с отверстиями для установки фундаментных болтов) под котлы, насосы, дутьевые вентиляторы, дымососы и др.;

– наличие (в необходимых случаях) монтажных проемов в стенах здания для подачи оборудования;

– устройство перекрытий, стен и перегородок, на которых должны монтироваться оборудование и трубопроводы;

– наличие отверстий в фундаментах, стенах, перекрытиях и перегородках зданий для прокладки трубопроводов;

– устройство подпольных каналов для дутья и прокладки трубопроводов;

– прокладка временной электросети для питания электроинструмента, трансформаторов и освещения;

– свободный доступ ко всем местам производства монтажных работ;

По вентиляционным системам

– полная готовность (с установкой закладных частей и штукатуркой) строительных конструкций, на которых устанавливается вентиляционное оборудование и прокладываются воздуховоды, а также помещений вентиляционных камер и камер кондиционирования воздуха;

– устройство фундаментов (с отверстиями для фундаментных болтов) под вентиляционное оборудование;

– наличие монтажных проемов в стенах и перекрытиях зданий для подачи крупногабаритного вентиляционного оборудования и контейнеров с деталями и воздуховодами к местам монтажа;

– наличие отверстий и проемов в межэтажных перекрытиях, стенах и перегородках для прокладки воздуховодов и устройства воздухозаборных и выбросных шахт;

– наличие внутри здания площадей для комплектования, сборки деталей воздуховодов в укрупненные блоки и размещения механизмов для их подъема к местам установки;

– установка технологического оборудования, к которому присоединяются воздуховоды;

– устройства лесов, подмостей и др., необходимых при установке креплений и монтаже вентиляционного оборудования и воздуховодов на высоте свыше 4 м и в действующих цехах;

– свободный доступ ко всем местам производства монтажных работ.

При устройстве фундаментов зданий предусматривать отверстия для вводов теплосети, водопровода, газопровода и других наружных сетей, а также выпусков канализации.

Траншеи для прокладки вводов и выпусков должны быть открыты до установки в этих местах башенных кранов.

Приемка под монтаж объекта строительства (захватки должна оформляться актом), который подписывается представителями генерального подрядчика (начальником строительного участка, производителем работ) и организации, производящей монтаж санитарно-технических (вентиляционных) устройств (начальником монтажного участка, производителем работ).

Производство монтажных работ на объектах строительства, не принятых под монтаж, запрещается.

Контроль за выполнением общестроительных и смежных работ, обеспечивающих подготовку объекта под монтаж, начиная с нулевого цикла, осуществляет линейный персонал монтажного участка, а готовность объекта строительства под монтаж проверяет ГПП с участием линейного персонала участка.

На отдельных объектах монтажа готовность объекта под монтаж проверяет начальник монтажного участка или производитель работ.

Сроки предоставления объектов строительства под монтаж санитарно-технических и вентиляционных устройств должны быть увязаны с графиками строительства.

Генеральный подрядчик, в соответствии со специальной инструкцией, обязан на период ведения работ:

– предоставить субподрядчику помещение для конторы, раздевалок и приема пищи, для приобъектной мастерской, складов, площадки для наружного хранения материалов, приборов и оборудования;

– обеспечить электроэнергией, водой, паром и газом для производства работ и испытаний, а также для отопления помещений;

– предоставить приобъектный транспорт (вертикальный и горизонтальный);

– обеспечить пожарно-сторожевую охрану.

Приемка помещений и контроль за выполнением указанных обязательств осуществляются производителем санитарно-технических (вентиляционных работ).

3.2. Требования к строительным конструкциям

Монтаж санитарно-технических и вентиляционных устройств следует производить только при строительной готовности объекта или захватки.

Примечание. Захватками следует считать: для промышленных зданий – часть здания или все здание при объеме до 5000 м³, включающие обособленные комплекс санитарно-технических или вентиляционных устройств по признаку расположения (подвал, отдельное производственное помещение, цех, пролет и т.д.) или комплекс устройств (тепловой пункт, одна или несколько систем вентиляции, один или несколько кондиционеров и т.д.); для жилых и общественных зданий при высоте здания до пяти этажей – отдельное здание, одна или несколько секций; при высоте здания свыше пяти этажей – 5 этажей одной или нескольких секций.

Отклонения в размерах строительных конструкции, которые допускаются при выполнении санитарно-технических работ промышленными методами, не должны превышать величин, указанных в таблице.

Отклонения	Допускаемые отклонения, мм
По высоте этажа (между отметками чистых полов)	±15
По вертикальности стен и перегородок на 1 м высоты	3

Отклонения	Допускаемые отклонения, мм
По совпадению между этажами плоскостей перегородок (на которых располагаются трубопроводы и санитарно-техническое оборудование)	±15
По осям отверстий в перекрытиях для прохода трубопроводов или воздуховодов	±10
По осям отверстий для анкерных болтов в фундаментах под санитарно-техническое оборудование	±10
Расстояние от уровня чистого пола до низа оконного проема или подоконной доски	±15
По отметкам верхней поверхности фундаментов (без учета подливки) под санитарно-техническое оборудование	-30

До начала производства работ по монтажу технических устройств и отопительных котельных должны быть:

- устроены междуэтажные перекрытия, стены и перегородки, на которых будут устанавливаться нагревательные приборы и другие элементы санитарно-технического оборудования;

- выполнены фундаменты или площадки для установки котлов, насосов, вентиляторов, кондиционеров, дымоходов, калориферов и другого технического оборудования;

- отрыты траншеи для выпусков канализации до первых от здания колодцев и выполнены колодцы с лотками;

- оставлены отверстия и борозды в фундаментах, перекрытиях, стенах и перегородках для прокладки трубопроводов и воздуховодов;

- выполнены бетонные опоры под магистральные трубопроводы из чугунных канализационных труб, прокладываемых в подпольных каналах и технических подпольях. Опоры должны иметь желобки для фиксации трубопровода;

– нанесены трудносмываемой краской на внутренних стенах всех помещений вспомогательные отметки, равные проектным отметкам чистого пола плюс 500 мм; отметки наносятся в виде покрашенных шашек размером 15×50 мм, верх шашки должен соответствовать отметке;

– установлены оконные коробки, а в жилых и общественных зданиях и подоконные доски;

– выполнены полы (или соответствующая подготовка) в местах установки нагревательных приборов на подставках;

– оштукатурены ниши и поверхности стен за нагревательными приборами и в местах прокладки трубопроводов и воздуховодов;

– оставлены или подготовлены монтажные проемы в стенах и перекрытиях для подачи крупногабаритного оборудования и воздуховодов;

– установлены закладные детали в строительных конструкциях для крепления оборудования, воздуховодов, трубопроводов и других элементов и устройств;

– выполнены железобетонные опоры на покрытиях зданий для установки крышных вентиляторов и выхлопных труб;

– обеспечены искусственное освещение и возможность включения электроинструментов, а так же электросварочных аппаратов;

– остеклены оконные проемы в наружных ограждениях;

– обеспечено наличие грузоподъемных механизмов (кранов, лифтов, подъемников, кран-балок (монорельсов));

– подготовлены места складирования материалов в зоне действия грузоподъемных механизмов;

– подготовлены бытовые и служебные помещения.

Готовность объекта (захватки) под монтаж санитарно-технических систем оформляется актом.

Размеры отверстий и борозд для прокладки трубопроводов в зданиях при отсутствии указаний в проекте принимаются в соответствии с таблицей.

Трубопроводы	Размеры отверстий, мм	Ширина борозд, мм	Глубина борозд, мм
<i>Отопление</i>			
Стояк однетрубной системы	100×100	130	130
Два стояка двухтрубной системы	150×100	200	130
Подводка к приборам и сцепки	100×100	60	60
Главный стояк	200×200	200	200
Магистраль	250×300	-	-
<i>Водопровод и канализация</i>			
Один водопроводный стояк	100×100	130	130
Два водопроводных стояка	150×100	200	130
Один водопроводный стояк и один канализационный стояк диаметром:			
50 мм	200×150	200	130
100; 150 мм	250×200	250	200
Один канализационный стояк диаметром:			
50 мм	150×150	200	130
100; 150 мм	200×200	250	250
Два водопроводных стояка и один канализационный стояк диаметром:			
50 мм	200×150	250	130
100; 150 мм	320×200	380	250
Три водопроводных стояка и один канализационный стояк диаметром:			
50 мм	300×150	350	130
100, 150 мм	500×200	480	250

Трубопроводы	Размеры отверстий, мм	Ширина борозд, мм	Глубина борозд, мм
Подводка водопроводная	100×100	60	60
Подводка канализационная	200×200	-	-
Магистраль водопроводная	200×200	-	-
Сборная канализационная	250×300	-	-

Примечания: 1. Для отверстий в перекрытиях первый размер означает длину отверстия (параллельно стене, к которой крепиться трубопровод), а второй – ширину. Для отверстий в стенах первый размер означает ширину, а второй – высоту.

2. Отверстия в фундаментах зданий и сооружений для вводов и выпусков наружных сетей теплоснабжения должны быть не менее 600×400 мм, а для водопровода и канализации – не менее 400×400 мм.

3. В строительных деталях для крупнопанельных зданий отверстия и борозды для прокладки трубопроводов должны выполняться на заводах-изготовителях.

Для проходов воздухопроводов через строительные конструкции следует оставлять отверстия размером:

- для воздухопроводов круглого сечения $D+150$ мм;
- для воздухопроводов прямоугольного сечения $A+150$ мм и $B+150$ мм (где D – диаметр воздуховода круглого сечения; A и B – размеры сторон воздухопроводов прямоугольного сечения).

В помещениях, подлежащих оштукатуриванию или облицовке плиткой, в местах расположения нагревательных и санитарных приборов, трубопроводов и воздухопроводов штукатурка или облицовка должна быть выполнена до установки приборов и прокладки трубопроводов. При этом средства крепления в случае их заделки в стены или перегородки должны быть установлены до облицовки.

Поверхность штукатурки или облицовки указанных мест должна в дальнейшем совпадать с общей плоскостью штукатурки или облицовки соответствующей стены или перегородки. Ниши и поверхности стен за нагревательными приборами должны быть загрунтованы и окрашены после установки средств креплений.

3.3. Правила увязки общестроительных и специальных работ

Смежные общестроительные и санитарно-технические работы в санитарных узлах должны выполняться в следующей очередности:

- подготовка под полы, штукатурка стен и потолков;
- устройство «маяков» для установки трапов;
- прокладка трубопроводов и установка деталей крепления;
- гидравлическое испытание трубопроводов;
- гидроизоляция перекрытий в санузлах;
- огрунтовка стен, устройство чистых полов, установка дверей;
- установка ванн;
- установка кронштейнов под умывальники и деталей крепления смывных бачков;
- вторая окраска стен и потолков;
- установка водоразборной арматуры (перед сдачей объекта в эксплуатацию).

Строительные и другие специальные работы в вентиляционных камерах необходимо выполнять в следующей очередности:

- подготовка под полы, устройство фундаментов, оштукатуривание стен и потолков;
- устройство монтажных проемов, монтаж такелажных устройств (кран-балок и т.п.);
- работы по устройству вентиляционных камер, установка трапов;
- гидроизоляция перекрытий;
- монтаж вентиляционного оборудования, воздухопроводов, трубопроводных систем, электромонтажные работы;
- испытание наливом поддона камеры орошения;
- работы по тепло и звукоизоляции;
- отделочные работы (в том числе заделка отверстий в местах прокладки инженерных коммуникаций);
- устройство чистых полов.

После прокладки трубопроводов и воздухопроводов отверстия в перекрытиях, перегородках и стенах подлежат тщательной заделке с выверкой гильз, установленных на трубопроводах.

В наружных стенах поверхности борозд для скрытой прокладки трубопроводов надлежит оштукатуривать для начала монтажа трубопроводов. Оштукатуривание борозд во внутренних стенах необязательно.

3.4. Транспортирование и хранение материалов, приборов, заготовок и оборудования трубопроводов (воздуховодов) на объектах монтажа

Основные материалы, заготовки трубопроводов и воздухопроводов, монтажные изделия и оборудование следует завозить на объект монтажа в количестве и в сроки, предусмотренные проектом производства работ.

Санитарно-техническое и вентиляционное оборудование (нагревательные приборы, санприборы, детали кондиционеров и т.д.) и материалы (за исключением длинномерных) следует перевозить в контейнерах, инвентарных ящиках, решетчатой таре и т.п.

Перед транспортировкой прямые звенья металлических воздухопроводов должны быть уложены внутрь деталей большего сечения.

Воздуховоду следует перевозить бортовыми автомашинами, автомашинами со специальными прицепами, автопоездами, железнодорожными платформами и вагонами.

Детали и узлы трубопроводов (воздуховодов), собранные в заготовительных предприятиях в транспортабельные пакеты (блоки), должны доставляться непосредственно к местам их сборки или к подъемно-транспортным устройствам.

Материалы, монтажные изделия и оборудование, доставленные на объект монтажа до наступления сроков, предусмотренных ППР, должны храниться на приобъектном складе.

По мере подготовки отдельных захваток под монтаж соответствующее оборудование и изделия доставляют с приобъектного склада непосредственно к местам их сборки или к подъемно-транспортным устройствам.

Горизонтальная и вертикальная транспортировка материалов, приборов оборудования, заготовок трубопроводов (воздуховодов) в пределах строительной площадки производится транспортными средствами генерального подрядчика.

При их отсутствии монтажное управление предоставляет свои транспортные средства.

Материалы, приборы, оборудование и заготовки трубопроводов (воздуховодов) в пределах строительной площадки перевозятся автомашинами, автопогрузчиками и т.п., а подаются башенными кранами, струнными и шахматными подъемниками, «кранами в окно», гидроавтоподъемниками, автокранами, автопогрузчиками и т.д.

Строповка грузов при погрузочно-разгрузочных работах и подъеме грузов на объекте монтажа производится такелажниками, прошедшими специальное обучение.

При этом должны применяться проверенные инвентарные стропы, грузоподъемность которых соответствует весу поднимаемого груза.

Глава 4. **МОНТАЖНО-СБОРОЧНЫЕ РАБОТЫ**

4.1. Общие указания по организации работ

Монтаж технических устройств должен производиться в сроки, предусмотренные совмещенным графиком производства работ с максимальным совмещением работ по времени.

При увязке санитарно-технических (вентиляционных) работ с общестроительными и другими смежными работами необходимо учитывать местные условия и ряд общих правил:

- установку кронштейнов, подвесок и других средств крепления оборудования, приборов, трубопроводов и воздуховодов производить до начала малярных работ;
- установку санитарных и газовых приборов производить до окончательной окраски помещений, а водоразборной арматуры – после окончания отделочных работ;
- испытание санитарно-технических трубопроводов гидравлическим давлением на прочность и плотность при скрытой прокладке до закрытия штроб и борозд;
- регулировку систем отопления и вентиляции, а также опробование систем холодного и горячего водоснабжения и канализации производить непосредственно перед сдачей объекта в эксплуатацию;
- на объектах, подлежащих строительству в осенне-зимний период, предусматривать окончание монтажа систем отопления в сроки, обеспечивающие круглогодичное ведение отделочных работ;
- пуск систем отопления в зимний период производить только после тщательного утепления зданий, обеспечивающего безаварийную работу отопительной системы; при положительной температуре воздуха во всех помещениях;

– металлические воздуховоды систем общеобменной вентиляции монтировать вне зависимости от наличия технологического оборудования, а участки воздуховодов, присоединяемые непосредственно к технологическому оборудованию, – после его установки;

– производство скрытых работ, в том числе испытание гидравлическим (пневматическим) давлением, оформлять специальными актами.

Монтажно-сборочные работы следует вести, как правило, крупными (блоками), изготовленными в заготовительных предприятиях или собираемыми на объекте монтажа из отдельных элементов.

Размер и вес узлов (блоков) должны назначаться исходя из условий их транспортабельности, наличия на объекте монтажа подъемных и такелажных средств, удобства монтажа и других местных условий.

Магистральные трубопроводы монтируются, как правило, при помощи сварки, а стояки и подводки – при помощи резьбовых соединений или сварки.

Сварные соединения стояков систем отопления осуществляются с применением компенсационных «стаканчиков» или раструбов, изготовленных на концах труб.

При монтаже трубопроводов и воздуховодов компенсация отклонений от проектных длин производится:

– на стояках систем отопления, холодного и горячего водоснабжения при резьбовых соединениях – путем применения сменных сгонов или компенсационных муфт на стояках систем отопления и газоснабжения при сварных соединениях – с помощью компенсационных «стаканчиков» из труб большого диаметра или компенсационных раструбов;

– на трубопроводах систем канализации – путем применения в необходимых местах компенсационных патрубков; на воздуховодах – компенсационными деталями.

Вспомогательные работы с применением на объекте монтажа механизированного инструмента – сверление отверстий в строительных конструкциях для установки средств крепления приборов, оборудования, трубопроводов и воздуховодов, пристрелка средств крепления при помощи строительного монтажного пистолета СМП и др. – долж-

ны, как правило, выполняться специальными выездными бригадами.

До начала монтажно-сборочных работ руководитель линейного участка обязан проверить:

- знание правил техники безопасности всеми производственными рабочими;

- качество всех такелажных средств (лебедок, полиспастов, домкратов, тросов и др.) и соответствие их требованиям Госгортехнадзора;

- наличие документов о допуске в эксплуатацию кранов и других технических средств, подлежащих испытанию и сдаче органам Госгортехнадзора;

- наличие средств, обеспечивающих безопасные условия труда (в особенности при работе на высоте лесов, подмостей, люлек, лестниц и т.д.);

- наличие дипломов у электро- и газосварщиков, прав на управление механизмами у крановщиков и машинистов, а также специальных удостоверений у рабочих, выполняющих работы с применением электрифицированных инструментов и строительно-монтажных пистолетов.

Перед началом монтажно-сборочных работ производитель работ или мастер обязан определить участки работы бригад и звеньев, дать необходимые указания по организации работ и выдать наряды-задания.

Законченное монтажом оборудование санитарно-технических (вентиляционных) устройств сдается генеральному подрядчику на ответственное хранение, о чем составляется соответствующий акт.

В случае пропажи или поломки генеральный подрядчик возмещает стоимость приборов, оборудования, арматуры, деталей трубопроводов (воздуховодов) и их установки.

При монтаже санитарно-технических кабин присоединение поэтажных разводов к трубопроводу кабины производится непосредственно после ее установки. Затем кабину с оборудованием сдают на ответственное хранение генподрядчику.

При выполнении монтажно-сборочных работ необходимо следить не только за точным соответствием монтируемых устройств проектам, за плотностью соединений трубопроводов (воздуховодов), но и за их внешним видом.

Основные требования по качеству монтажа санитарно-технических (вентиляционных) устройств регламентируются строительными нормами и правилами.

Для повышения ответственности исполнителей за качество монтажных работ рекомендуется практиковать до сдачи устройств в эксплуатацию предварительную внутреннюю приемки работ от монтажного участка комиссией монтажного управления, возглавляемой главным инженером, а результаты приемки обсуждать на производственных совещаниях монтажного участка или управления.

4.2. Основные требования к производству работ

При монтаже технических устройств должны быть обеспечены:

- плотность соединений и прочность креплений элементов систем:
- прямолинейность и отсутствие изломов прямых участков трубопроводов и воздухопроводов;
- исправное действие запорной и регулирующей арматуры, оборудования, предохранительных приспособлений и контрольно-измерительных приборов, а также их доступность для обслуживания, ремонт и замены;
- возможность удаления воздуха и в случае необходимости полного опорожнения системы от воды;
- соблюдение предусмотренных проектом уклонов трубопроводов;
- надежное закрепление ограждений приводов у насосов и вентиляторов.

Трубы перед их установкой должны быть проверены на отсутствие засорения. Временно оставляемые открытыми концы смонтированных трубопроводов необходимо закрывать инвентарными пробками. Применять для этой цели паклю или тряпки не допускается.

Разборные соединения на трубопроводах следует выполнять у мест установки арматуры и там, где это необходимо по условиям сборки трубопроводов.

Разборные соединения трубопроводов и воздуховодов, а также арматура, ревизии и прочистки должны располагаться в местах, доступных для обслуживания.

При открытой прокладке они не должны располагаться в толще стен, перегородок, перекрытий и других конструкциях здания.

При скрытой прокладке трубопроводов во всех местах расположения разборных соединений, арматуры, ревизий и прочисток должны устраиваться люки, обеспечивающие доступ для осмотра и обслуживания.

Расстояние от магистрали до запорной арматуры, установленной на стояках или ответвлениях, должны быть не более 120 мм.

Вертикальные трубопроводы не должны отклоняться от вертикали больше чем на 2 мм и на 1 м длины трубопровода.

Расстояние от поверхности штукатурки или облицовки до оси неизолированных трубопроводов систем отопления, холодного и горячего водоснабжения при их открытой прокладке должно составлять при диаметре труб до 32 мм – 35 мм и при диаметре труб от 40 до 50 мм – 50 мм с допускаемым отклонением ± 5 мм.

При прокладке в бороздах или шахтах трубопроводы не должны примыкать вплотную к поверхности строительных конструкций.

Трубопроводы, нагревательные приборы и calorиферы при температуре теплоносителя выше 105°C должны отстоять от сгораемых конструкций здания на расстоянии не менее 100 мм, или эти конструкции должны иметь тепловую изоляцию.

Трубопроводы должны быть прочно прикреплены к строительным конструкциям зданий и плотно лежать на опорах.

Конструкции подвесок, креплений и подвижных опор для трубопроводов должны допускать свободное перемещение труб под влиянием изменения температуры.

Расстояние между креплениями и опорами для стальных трубопроводов на горизонтальных участках назначаются в соответствии с таблицей, если нет иных указаний в проекте.

Диаметр условного прохода трубы, мм	Наибольшее расстояние между креплениями и опорами для трубопроводов, м	
	неизолированных	изолированных
15	2,5	1,5
20	3	2
25	3,5	2
32	4	2,5
40	4,5	3
50	5	3
70	6	4
80	6	4
100	6	4,5
125	7	5
150	8	6

В жилых и общественных зданиях стояки из стальных труб следует прокладывать при высоте этажа до 3 м без установки креплений, а при высоте этажа выше 3 м – с установкой креплений на половине высоты этажа.

Крепления стояков в производственных зданиях следует устанавливать через 3 м.

Расстояния между креплениями канализационных чугунных раструбных труб при их горизонтальной прокладке следует принимать не более 2 м, для стояков – одно крепление на этаж, но не более 3 м, между креплениями. Крепления следует располагать под раструбами.

Стальные трубопроводы, по которым транспортируется среда с температурой 40°-105° С (трубопроводы отопления, горячего водоснабжения, конденсатопроводы и д.р.), в местах пересечения их с перекрытиями, стенами и перегородками надлежит заключать в гильзы, обеспечивающие свободное движение труб при изменении температуры транспортируемой среды.

Трубопроводы, транспортирующие среду с температурой выше 105°С, при проходе через сгораемые или трудносгораемые конструкции должны быть заключены в гильзы из негорячего материала, зазор между гильзой и трубой по всей окружности должен быть не менее 15 мм при заполнении его асбестом и не менее 100 мм при отсутствии указанной изоляции.

Края гильз должны быть расположены заподлицо с поверхностями стен, перегородок и потолков и выступать выше отметки чистого пола на 20-30 мм.

На стояках однетрубных систем отопления со смещенными замыкающими участками и проточных нерегулируемых систем гильзы в межэтажных перекрытиях не устанавливаются. При этом расстояние от стояка до смещенного замыкающего участка или от стояка до нагревательного прибора в проточной системе отопления должно быть не менее 180 мм.

Места прохода трубопроводов через брандмауэры должны быть уплотнены.

Трубопроводы для холодной воды при проходе через деревянные строительные конструкции должны быть обернуты рубероидом.

Санитарные и нагревательные приборы должны быть установлены по отвесу и уровню.

Однотипные санитарные и нагревательные приборы и арматура, расположенные в пределах одного помещения, должны быть установлены единообразно и на одной высоте.

Наружный осмотр, а также гидравлическое испытание трубопроводов при скрытой прокладке должны производиться до их закрытия.

Наружный осмотр и испытание изолируемых трубопроводов осуществляются до нанесения изоляции.

Системы отопления, холодного и горячего водоснабжения перед вводом их в эксплуатацию должны быть тщательно промыты водой.

Присоединение внутренних систем водопроводов и отопления к наружным сетям в зимних условиях производится непосредственно перед пуском систем.

4.3. Особенности сборки и сварки трубопроводов

Стальные трубопроводы и соединительные элементы

Соединение деталей и узлов стальных трубопроводов следует выполнять на резьбе, сварке, накидных гайках и фланцах.

Стальные трубы, применяемые для внутренних санитарно-технических устройств, не должны иметь трещин, свищей, закатов, глубоких рисок, вмятин и следов непровара.

Соединительные части для водогазопроводных труб не должны иметь трещин, свищей и заметных раковин. Резьба должна быть чистой и полной.

Для оцинкованных труб следует применять оцинкованные стальные соединительные части или неоцинкованные из ковкого чугуна.

Муфты для соединений труб на стонах, контргайки должны быть отторцованы с одной стороны.

Для резьбовых соединений стальных водогазопроводных труб должна применяться цилиндрическая трубная резьба. Резьба на тонкостенных трубах выполняется накаткой.

Повороты трубопроводов в системах отопления выполняются путем изгиба труб.

В системах холодного и горячего водоснабжения повороты трубопроводов осуществляются путем установки угольников или изгиба труб. Оцинкованные трубы следует изгибать только в холодном состоянии.

Минимальный радиус кривизны отводов должен быть равен полуторному условному диаметру трубы.

Овальность сечения труб в местах изгиба (отношение разности между наибольшим или наименьшим наружными диаметрами к наибольшему наружному диаметру трубы) не должна превышать 10%.

Детали, изготовленные из труб, должны быть очищены от внутренних и наружных заусенцев. Концы труб, предназначенных для нарезки или сварки встык, должны быть отрезаны перпен-

дикулярно к их осям. Резьба на трубах должна быть очищена. Нарезка с сорванной или неполной резьбой общей длиной более 10% в пределах рабочей части соединений не допускается.

В качестве уплотнителя для резьбовых соединений следует применять: уплотнительные материалы, обеспечивающие герметичность соединений при проектной температуре перемищаемой среды и согласованные в установленном порядке.

При подготовке труб под сварку выполняются следующие требования:

- при сварке Т-образных и крестообразных соединений оси труб должны быть взаимно перпендикулярны, а ось привариваемого патрубка должна совпадать с центром отверстия в трубе;

- приварка патрубков в местах расположения кольцевых швов не допускается;

- в трубах диаметром до 40 мм отверстия для приварки патрубков должны быть просверлены или проштампованы;

- зазор между торцом привариваемого Т-образного патрубка и трубой не должен превышать 1 мм.

Перед началом сварки необходимо проверить правильность центровки труб, величину зазоров и совпадение кромок.

Контроль качества сварки должен осуществляться систематически в процессе сборки и сварки изделий. Осмотру подлежат все сварные стыки. По внешнему виду стык должен удовлетворять следующим требованиям:

- по всей длине шва должна быть ровная, слегка выпуклая поверхность;

- шов должен иметь равномерное усиление по все длине;

- в шве не должно быть трещин, раковин, пор, подрезов, незаваренных кратеров, а также пережогов и подтеков наплавленного металла внутри трубы.

Соединение стальных труб (неоцинкованных и оцинкованных), а их деталей и узлов диаметром условного прохода до 25 мм включительно на объекте строительства следует производить сваркой внахлестку (с раздачей одного конца трубы или безрезьбовой муфтой).

Сварку оцинкованных стальных труб следует осуществлять самозащитной проволокой марки СВ-15 ГСТЮЩА с Се по ГОСТ2246-70 диаметром 0,8-1,2 мм или электродами диа-

метром более 3 мм с рутиловым или фтористо-калиевым покрытием, если применение других сварочных материалов не согласовано в установленном порядке.

Соединение оцинкованных труб при монтаже следует выполнять при условии очистки цинкового покрытия на длину 20-30 мм со стыкуемых концов труб с последующим покрытием наружной поверхности сварного шва и околошовной зоны краской, содержащей 94% цинковой пыли (по массе) и 6% сантехнических связующих веществ (эпоксидной смолы, полистирена, хлорированного каучука).

Стальные фланцы должны быть установлены перпендикулярно к оси труб. Головки болтов следует располагать с одной стороны соединения; на вертикальных трубопроводах гайки располагаются снизу. Концы болтов не должны выступать из гаек более чем на 0,5 диаметра болта.

Фланцы соединяются с трубой сваркой; конец трубы, включая шов приварки фланца к трубе, не должен выступать за зеркало фланца.

Прокладки во фланцевых соединениях должны доходить до болтовых отверстий и не выступать внутрь трубы.

Установка между фланцами нескольких или скошенных прокладок не допускается.

Трубы и соединительные детали из полимерных материалов

Трубы, соединительные детали и элементы из полимерных материалов, применяемые в системах отопления, водоснабжения и канализации, уплотнительные материалы, вещества для смазки, клеи и пр. должны иметь сертификаты или технические свидетельства, а для систем водоснабжения – гигиенические заключения Госсанэпиднадзора Минздрава России.

Кроме того, трубы и соединительные детали для водоснабжения должны иметь в маркировке слово «Питьевая».

Напорные трубы, предназначенные для внутренних трубопроводов, должны соединяться в зависимости от вида полимерного материала:

- на сварке враструб (полиэтиленовые, полипропиленовые, полибутеновые и др.);
- на клею враструб (поливинилхлоридные, стеклопластиковые, базальтопластиковые и др.);
- механическим путем с помощью разъемных и неразъемных соединительных деталей (металлополимерные, «сшитого» полиэтилена и др.).

Способы соединения пластмассовых труб, соединительных деталей и арматуры и места их расположения устанавливаются проектом в зависимости от:

- назначения трубопровода;
- свойств материала;
- вида, номенклатуры и размеров труб, соединительных деталей и арматуры;
- рабочего давления и температуры транспортируемой воды;
- вида и свойств транспортируемого вещества;
- нормативного срока службы трубопровода;
- способа прокладки трубопровода и условий выполнения строительно-монтажных работ;
- температуры окружающей среды;
- планировочных решений.

Вид соединений следует принимать из условий обеспечения герметичности и прочности трубопровода на весь проектируемый срок эксплуатации, а также технологичности при монтаже и возможности ремонта трубопровода.

Разъемные соединения предусматриваются в местах установки на трубопроводе арматуры и присоединения к оборудованию и для возможности демонтажа элементов трубопровода в процессе эксплуатации. Эти соединения должны быть расположены в местах, доступных для осмотра и ремонта.

Соединение труб из разнородных несклеивающихся и несваривающихся модифицированных и композиционных полимерных материалов осуществляется с помощью механических соединений, конструкция и технология применения которых устанавливаются по данным их изготовителей и поставщиков для конкретного полимерного материала.

Металлические детали соединений должны быть изготовлены из коррозионностойкого материала.

Срок службы соединений должен соответствовать сроку службы труб.

При использовании металлополимерных труб в системах отопления соединение труб и присоединение их к отопительным приборам, запорно-регулирующей арматуре и соединение со стальными трубопроводами выполняется на резьбе с помощью специальных соединительных деталей (вариант с обжимной гайкой или с обжимной втулкой).

Для монтажа трубопроводов систем отопления и водоснабжения из «сшитого» полиэтилена применяют латунные соединительные детали компрессионного (с разрезным обжимным кольцом), прессового (с напрессовочной гильзой) типов и из полимерных материалов.

Трубопроводы для систем внутренней канализации соединяются с помощью раструбных соединений с использованием уплотнительных колец, а для труб ПВХ – также на клею.

Фланцевые соединения используются в местах перехода трубопровода на чугунные или стальные трубы или для подключения к оборудованию.

Соединения отводящих трубопроводов со стояками надлежит производить на раструбе с уплотнительным кольцом. При соединении гладких труб между собой допускается применение двухраструбных муфт, при этом муфты необходимо закреплять на опорах.

Гладкие концы чугунных деталей (выпуски транов, водосточные воронки и т.п.) следует соединять с трубами из полимерных материалов соединительными раструбными патрубками с уплотнительными кольцами или манжетами.

Сборка раструбных соединений производится путем введения гладкого конца трубы или хвостовика фасонной части в раструб второй детали до монтажной метки. Расстояние от торца гладкого конца трубы (или хвостовика фасонной части) до монтажной метки составляет 47 и 36 мм для труб и фасонных частей диаметрами соответственно 110 и 50 мм.

Раструбное соединение труб и фасонных частей, поставляемых на объекты строительства в сборе с резиновыми кольцами манжетного типа, монтируют в следующем порядке:

– очищают от загрязнений наружную поверхность гладкого конца трубы (или хвостовика фасонной части) и внут-

ренную поверхность раструба ответной детали с установленным в желобок раструба резиновым кольцом;

– на гладкий конец трубы наносят смазку. В качестве монтажной смазки может быть использован глицерин или раствор мыла. Смазки на основе нефтепродуктов (машинные масла, солидол и т.п.) применять не допускается;

– проверяют качество сборки, проворачивая одну из деталей раструбного соединения относительно другой детали.

Раструбные соединения, для которых не предусмотрена компенсация температурных удлинений, могут собираться путем вдвигания гладкого конца трубы в раструб до упора.

Фиксация канализационных трубопроводов в проектом положении выполняется при помощи металлических креплений, имеющих антикоррозионное покрытие). Между хомутами и трубами укладывают полиэтиленовые ленточные прокладки толщиной 1,5 мм с буртиками. Допускается использование резиновых прокладок.

4.4. Устройство и монтаж систем внутренней канализации и водостоков

Система внутренней канализации подразделяется на:

а) бытовые (хоз. фекальные) – для отведения сточных вод от санитарных приборов;

б) производственные – для отведения производственных сточных вод и их очистки;

в) объединенные – для отведения бытовых и производственных сточных вод при возможности их совместного удаления и очистки;

г) внутренние водостоки – для отведения дождевых и талых вод с кровли здания.

Раздельные сети производственной и бытовой канализации устраивают в следующих случаях:

– в зданиях производственных, где технологические сточные воды требуют очистки или обработки;

- в магазинах, предприятия общественного питания и предприятиях по переработке пищевой продукции;
- в банях и прачечных при установке теплоуловителей или при наличии местных очистных сооружений.

Сточные воды отводят только по закрытым самотечным трубопроводам.

Канализационные трубопроводы прокладывают прямолинейно с уклоном, не допуская изменения уклона на участке отводного трубопровода. Направление прокладки трубопровода изменяют только с помощью фасонных частей.

На канализационных стояках не следует ставить отступы, если ниже них к стояку присоединяются санитарные приборы.

Отводные трубопроводы, прокладываемые под потолком помещений, в подвалах и технических подпольях, присоединяют к стоякам с помощью косых тройников и крестовин.

Монтаж трубопроводов канализации, санитарных приборов и водосточков рекомендуется выполнять в такой последовательности:

- а) устройство канализационных выпусков (производится в период выполнения общестроительных работ нулевого цикла);
- б) разметка мест установки средств крепления санитарных приборов и трубопроводов; сверление отверстий;
- в) монтаж трубопроводов (горизонтальных и вертикальных блоков) с установкой и заделкой или пристрелкой средств крепления; установка водосточных воронок;
- г) проверка трубопроводов на плотность наполнением их водой с установкой заглушек;
- д) установка санитарных приборов;
- е) регулировка смывных бачков;
- ж) опробование канализации и водосточков.

При выполнении работ необходимо учитывать следующие требования:

- поворот канализационного стояка или стояка водостока на участке перехода его в выпуск должен выполняться из двух полуотводов по 135° . Или одного отвода радиусом 400 мм;
- длина выпуска от стояка до оси смотрового колодца принимается не более 12 м при диаметре стояка 100 мм и не более 15 м при диаметре стояка 150 мм;

– выпуски через отверстия в фундаменте (стене) здания укладывают с таким расчетом, чтобы при осадке здания предохранить его от повреждения (зазор между трубой и строительной конструкцией не менее 0,2 м), для чего зазор заделывают щебнем, замешанным на мятой глине или жирной мятой глиной, смешанной с просмоленной паклей; в мокрых грунтах необходимо устанавливать сальники;

– применение одноплоскостных крестовин на горизонтальных линиях фекальной и производственной канализации, отводящей загрязненные стоки не допускается;

– уклоны трубопроводов направлять в сторону стояков и принимают их значения по проекту (0,035-0,025 для труб диаметром 50 мм; 0,020-0,012 для труб диаметром 100 мм и 0,010-0,007 для труб диаметром 150 мм); наибольший уклон для трубопроводов канализации не должен превышать 0,15;

– стояки прокладывают вертикально без переломов в рас­трубах с допус­каемым отклонением не более 2 мм на 1 м дли­ны трубопровода и на расстоянии 20-25 мм от стены;

– стояки должны опираться на прочные опоры и крепиться к строительным конструкциям при расстоянии между креплениями не более 3 м.

При устройстве канализационной сети из полиэтиленовых труб особое внимание уделяют размещению и установке средств крепления. Для крепления применяют специальные металличе­ские крепежные детали, которые должны быть оцинкованы. Между металлическими крепежными деталями трубами уклады­вают специальные прокладки с буртиками. Расстояние между креплениями не должно превышать величин, м:

Ду, мм	На горизонтальном участке, проложенном с уклоном	На вертикальном участке (стояке)
50	0,4	1
100	0,8	1,5
150	1,0	2,0

Крепить трубопроводы канализации и внутренних водо­стоков необходимо в местах, указанных в проекте, соблюдая следующие требования:

– крепления должны направлять усилия, возникающие при удлинении трубопровода, в сторону соединений, используемых в качестве компенсаторов;

- крепления следует устанавливать у раструбов трубопроводов;
- крепления должны обеспечить уклон и соосность деталей трубопроводов;
- установленные на гладком конце трубы крепления должны допускать расчетные температурные удлинения трубопровода;
- расстояние между креплениями для трубопроводов диаметром до 50 и до 110 мм с соединениями на кольцах должно приниматься в зависимости от материала трубы по соответствующему своду правил;
- при установке креплений на соединительных деталях необходимо предусматривать расстояние для компенсации температурного удлинения. При невозможности установки креплений на соединительной детали соседние детали закрепляют хомутами на расстояниях, обеспечивающих удлинение соединительной детали.

Вертикальные участки трубопровода должны иметь крепления, устанавливаемые: под раструбом; на патрубках, используемых для присоединения к сети унитазов и трапов. На отводных трубах от гидрозатворов крепления не устанавливают.

Перед прокладкой трубопроводов и расстановкой креплений следует прочно закрепить к строительным конструкциям санитарные приборы, водосточные воронки и другие приемники сточных вод. Металлические соединительные детали должны иметь самостоятельные крепления, предотвращающие передачу нагрузок на трубы.

При сборке фланцевых соединений трубопроводов запрещается устранение перекоса фланцев путем неравномерного натягивания болтов и устранение зазоров между фланцами при помощи клиновых прокладок и шайб.

При скрытой прокладке трубопроводов из полимерных материалов внутренняя поверхность борозд или каналов не должна иметь твердых острых выступов.

При сборке резьбовых соединений должна быть соблюдена соосность металлических и пластмассовых деталей. Поверхность резьбы детали должна быть ровной, чистой и без заусенцев.

Места пересечений перекрытий стояками должны быть герметичными. Для этого согласно СНиП 2.04.01-85* перед заделкой стояка трубы следует обертывать рулонным гидроизоляционным материалом без зазора, а участок стояка выше перекрытия на 8-10 см (до подводящего трубопровода) следует защитить цементным раствором толщиной 2-3 см.

В сетях канализации для прочистки трубопроводов должны устанавливаться ревизии и прочистки.

На стояках при отсутствии на них отступов ревизии устанавливаются в подвальном или первом и верхнем этажах, а при наличии отступов – также и в вышерасположенных над отступами этажах, причем ревизии должны располагаться на высоте 1м от пола до центра ревизии, но не менее чем на 15 см выше борта присоединения прибора; в зданиях высотой более 5 этажей ревизии на стояках должны быть установлены не реже, чем через 3 этажа;

В начале участков (по движению стоков) отводных труб при числе присоединяемых приборов три и более, под которыми нет ревизии, следует устанавливать прочистку; на каждом повороте участков сети при угле поворота более 30°.

Вместо ревизии на подвесных канализационных трубопроводах, прокладываемых под потолком, устанавливают прочистки, выводимые в вышерасположенный этаж, с устройством лючка в полу. Отверстия прочисток закрывают заглушками (пробками) с уплотнением.

На трубопроводах, прокладываемых в земле или под полом, ревизии устанавливают в колодцах диаметром не менее 0,7м так, чтобы фланец ревизии был расположен заподлицо с дном колодца. Дно колодца выполняется с уклоном не менее 0,05 к фланцу ревизии, а для головок болтов, закрепляющих крышку ревизии, должны быть сделаны углубления, заделываемые после установки болтов цементным раствором.

При скрытой прокладке стояков в местах установки ревизий и прочисток следует устраивать в борозде на уровне низа смотрового люка цементную диафрагму по всему сечению борозды.

Наибольшее расстояние между ревизиями и прочистками на участках сети принимают в зависимости от характера сточных вод по таблице:

Прочистное устройство	Диаметр трубы, мм	Расстояние, м, при характере сточных вод		
		производственные не загрязненные и водостоки	бытовые и близкие к ним по составу производственные	производственные с большим количеством взвешенных веществ
Ревизии	50	15	12	10
	100-150	20	15	12
	200 и более	25	20	15
Прочистки	50	10	8	6
	100-150	15	10	8

Вентилируемый стояк следует выводить выше кровли здания на 0,15-0,3 м в зданиях, имеющих эксплуатируемую кровлю, допускается не устраивать вытяжную часть при обязательном объединении (в пределах чердака, технического этажа под кровлей здания) не менее четырех канализационных стояков либо устраивать общую вытяжную часть высотой не менее 3 м.

Диаметр вытяжной части канализационного стояка следует принимать равным диаметру сточной части стояка.

Диаметр единой вытяжной части, объединяющей поверху группу канализационных стояков, должен быть равен наибольшему диаметру объединяемых стояков независимо от количества приборов на расчетном участке.

Невентилируемый стояк должен заканчиваться прочисткой, устраиваемой в направленном вверх раструбе тройника (крестовины), с помощью которого к стояку присоединяются наиболее высоко расположенные в здании санитарно-технические приборы.

На вентилируемом и не вентилируемом стояке через каждые 3 этажа следует устанавливать ревизии. На одно-, двухэтажном не вентилируемом стояке ревизии допускается не устанавливать.

При невозможности устройства вытяжной части и не вентилируемого канализационного стояка допускается применение вентиляционного клапана.

При объединении внизу канализационных стояков единым трубопроводом допускается устраивать сборный канализационный выпуск из здания без устройства дворовой сети.

Сборный выпуск должен быть прямолинейным. Диаметр выпуска не должен быть меньше диаметра наибольшего из стояков, присоединенных к этому выпуску. При невозможности обеспечить самоочищающий режим течения сточной жидкости в канализационном выпуске из здания следует в основании каждого стояка устанавливать специальное устройство для автоматической промывки трубопровода. В его конструкцию входит емкость (приблизительно 18 л), опорожняющаяся в течение 10 с и промывающая трубопровод. Емкость должна быть жестко закреплена на несущей конструкции здания (стене, колонне и т.п.).

При переходе стояка в горизонтальный трубопровод запрещается применять отвод 90° ($87,5^\circ$). Нижний отвод стояка следует монтировать не менее чем из двух отводов по 45° или трех отводов по 30° или из четырех отводов по $22,5^\circ$. в необходимых случаях возможно применение отводов $45^\circ + 30^\circ$, или $45^\circ + 22,5^\circ$, или $45^\circ + 2 \times 22,5^\circ$.

Запрещается присоединение стояков к горизонтальным транзитным трубопроводам с помощью тройника 90° ($87,5^\circ$) (кроме чердака зданий).

Узлы поворотов самотечных трубопроводов в горизонтальной плоскости следует выполнять не менее чем из двух фасонных частей (два или более отводов, тройник и отвод и т.д.).

Для канализационных трубопроводов применяют подвижные крепления, допускающие перемещение труб в осевом направлении, и неподвижные крепления, не допускающие таких перемещений.

Места установки креплений на канализационных трубопроводах предусматриваются проектом.

При расстановке креплений:

- количество раструбных соединений на участке трубопровода, ограниченном неподвижными креплениями, должно обеспечивать компенсацию температурных изменений длины этого участка;

- при сборке деталей трубопровода компенсационная способность одного соединения с обычным (не удлиненным) раструбом составляет 11 мм для $D=50$ мм и 13 мм для $D=110$ мм,

что обеспечивает при максимально допустимых температурах компенсацию деформаций участков трубопроводов длиной соответственно 0,8 и 1,0 м.

Примечание. Компенсационная способность раструбных соединений приводится в документации предприятия-изготовителя.

- крепления целесообразно устанавливать у раструбов соединений с резиновым кольцом, что увеличивает жесткость смонтированного трубопровода в направлении, перпендикулярном его оси;

- крепления, установленные на стояках, должны обеспечивать соосность деталей и вертикальность трубопровода, крепления на горизонтальных трубопроводах – прокладку труб с необходимым уклоном;

- не устанавливают неподвижные крепления непосредственно на раструбах;

- между неподвижными креплениями допускается не более двух соединений, используемых в качестве компенсаторов;

- для горизонтальных и вертикальных участков трубопроводов диаметром 50 и 110 мм с обычными раструбными соединениями расстояние между неподвижными креплениями не должно превышать соответственно 1,6 м (для $D=50$ мм) и 2 м (для $D=110$ мм); расстояние между подвижными креплениями для горизонтальных трубопроводов должно составлять не более $10 D$, для вертикальных – не более $20 D$;

- при использовании компенсационного патрубка на горизонтальном трубопроводе расстояние между неподвижными креплениями может превышать указанные выше значения 1,6 м (для $D=50$ мм) и 2 м (для $D=110$ мм), при этом должна быть обеспечена расстановка промежуточных подвижных креплений на расстоянии $10 D$ друг от друга; в этом случае расстояние между неподвижными креплениями определяется расчетным путем с учетом длины раструба монтируемого компенсационного патрубка;

- при невозможности обеспечить компенсацию температурных удлинений из-за недостаточного количества раструбных соединений на участке трубопровода между двумя неподвижными креплениями используется компенсационный патрубок с удлиненным раструбом;

- между неподвижными креплениями допускается установка только одного компенсационного патрубка;
- при использовании компенсационных патрубков на вертикальных трубопроводах расстояние между неподвижными креплениями не должно превышать 2,8 м, при этом следует предусматривать установку промежуточных подвижных креплений на расстоянии не более 20 D друг от друга;
- вертикально расположенные трубы непосредственно над компенсационными патрубками следует жестко закреплять;
- при установке креплений на фасонных частях необходимо предусматривать компенсацию.

На приборных патрубках, используемых для присоединения к сети выпусков унитазов и трапов, а также на отводных трубах диаметром 40 или 32 мм от пластмассовых сифонов установка креплений не требуется.

До установки креплений на трубопроводах следует надежно закреплять санитарные приборы и приеники сточных вод на строительных конструкциях.

В многоэтажных зданиях на трубопроводах следует устанавливать противопожарные муфты со вспучивающим огнезащитным составом, препятствующим распространению пламени по этажам (СП 40-107-2003).

Монтаж трубопроводов

Монтаж капитализационных систем следует начинать при строительной готовности объекта в соответствии со СНиП 3.05.01. Монтаж трубопроводных систем канализации должен выполняться специально обученным персоналом.

Монтаж стояков следует вести снизу вверх, раструбы труб, патрубков и фасонных частей (за исключением двухраструбных труб и муфт) на вертикальных и горизонтальных участках трубопроводной системы должны быть направлены навстречу течению сточной жидкости.

Горизонтальные трубопроводы следует прокладывать с проектным уклоном, отклонение канализационных стояков от вертикальной оси более чем на 2 мм на 1 м монтируемых труб не допускается.

Монтаж трубопроводов систем внутренней канализации осуществляется, как правило, с использованием укрупненных узлов, собранных и испытанных в условиях трубозаготовительного производства.

Допускается выполнять сборку канализационных трубопроводов из отдельных труб, патрубков и фасонных частей (монтаж «россыпью»). Резка и укорачивание фасонных частей запрещаются.

При входном контроле качества, а также в процессе проведения работ по монтажу трубопроводов подлежат выбраковке:

- все трубы, патрубки и фасонные части, имеющие сколы, трещины или надрезы;

- фасонные части, имеющие внутренний облой с острыми кромками;

- резиновые кольца и манжеты, имеющие разрывы, раковины и неудаленную выпрессовку, а также кольца, в которых отсутствуют предусмотренные конструкцией пластмассовые распорные вкладыши;

- металлические крепления, элементы которых имеют острые грани и заусенцы в местах сопряжения с трубами и фасонными частями.

Резиновые уплотнители, находившиеся при температуре ниже минус 25°С, должны быть выдержаны в течение 24 ч при температуре не ниже 15°С.

Сборка раструбных соединений производится путем введения гладкого конца трубы или хвостовика фасонной части в раструб второй детали до монтажной метки. Расстояние от торца гладкого конца трубы (или хвостовика фасонной части) до монтажной метки составляет 47 и 36 мм для труб и фасонных частей диаметрами соответственно 110 и 50 мм.

Раструбное соединение труб и фасонных частей, поставляемых на объекты строительства в сборе с резиновыми кольцами манжетного типа, монтируют в следующем порядке:

- очищают от загрязнений наружную поверхность гладкого конца трубы (или хвостовика фасонной части) и внутреннюю поверхность раструба ответной детали с установленным в желобок раструба резиновым кольцом;

- на гладкий конец трубы наносят смазку. В качестве монтажной смазки может быть использован глицерин или раствор

мыла. Смазки на основе нефтепродуктов (машинные масла, солидол и т.п.) применять не допускается;

– проверяют качество сборки, проворачивая одну из деталей раструбного соединения относительно другой детали.

Раструбные соединения, для которых не предусмотрена компенсация температурных удлинений, могут собираться путем вдвигания гладкого конца трубы в раструб до упора.

Фиксация канализационных трубопроводов в проектном положении выполняется при помощи металлических креплений, имеющих антикоррозионное покрытие. Между хомутами и трубами укладывают полиэтиленовые ленточные прокладки толщиной 1,5 мм с буртиками. Допускается использование резиновых прокладок.

Допускается использование пластмассовых креплений, предназначенных для монтажа горизонтальных канализационных трубопроводов диаметром 40 и 50 мм и изготавливаемых в соответствии с нормативной документацией.

Неподвижные крепления трубопроводов диаметром 40-110 мм допускается выполнять путем плотного обжатия трубы хомутом.

В качестве подвижных креплений следует применять хомуты, внутренний диаметр которых на 1-2 мм больше наружного диаметра монтируемого трубопровода.

Крепление стоек хомутов к строительным конструкциям осуществляется путем пристрелки, забивки или с помощью винтовых соединений.

Для канализационных трубопроводов, прокладываемых по полу в технических подпольях зданий, рекомендуется использовать керамзитобетонные блоки высотой 8–20 см, к закладным деталям которых пристреливаются или привариваются стальные кронштейны креплений. На кронштейнах устанавливаются передвижные стойки, позволяющие перемещать крепежные хомуты по высоте на 10–40 см, для обеспечения необходимого уклона трубопроводов.

В нижней части канализационного стояка, где соединяются двухплоскостная крестовина 110×110×50 мм, тройник 110×50 мм и компенсационный патрубок диаметром 110 мм, рекомендуется устанавливать единое крепление с двумя хомутами компенсационные патрубки выпускаются с литым реб-

ром жесткости на удлиненном раструбе. Крепление на этих патрубках следует устанавливать над ребром жесткости, что позволяет обеспечивать нормальное выдвигание из них междуэтажных вставок.

Для присоединения отводных труб диаметром 40 мм от пластмассовых сифонов умывальников, моек и других санитарных приборов к трубным изделиям диаметром 50 мм рекомендуется применять специальные резиновые переходные манжеты.

Для монтажа пластмассовых сифонов, переливов и выпусков санитарных приборов рекомендуется применять накидные и торцевые ключи.

При монтаже трубопроводов систем внутренней канализации, допускающих транспортирование постоянных стоков с температурой до 80°C, запрещается замена части изделий на менее теплостойкие детали из поливинилхлорида (ПВХ) или полиэтилена (ПЭ), предусмотренные для отвода. Постоянных стоков с температурой до 60°C.

Конструкция и размеры используемых резиновых колец должны соответствовать требованиям нормативной и проектной документации. Не допускается их замена на уплотнители, предназначенные для трубной продукции, изготовленной из ПВХ или ПЭ.

Для обеспечения демонтажа трубопроводов и снижения уровня шума в процессе их эксплуатации участки труб в местах прохода через междуэтажное перекрытие перед заделкой цементным раствором следует обернуть пергамином (толем, рубероидом и т.п.) в два слоя и обвязать шпагатом или мягкой проволокой.

Проход пластмассовых трубопроводов через стены и перегородки выполняется с помощью гильз из жесткого материала (кровельная сталь, трубы и т.п.), внутренний диаметр которых должен превышать наружный диаметр трубопровода на 10-15 мм. Межтрубное пространство заделывается мягким пегорючим материалом с таким расчетом, чтобы не препятствовать осевому перемещению трубопровода при его линейных температурных деформациях. Допускается также вместо жестких гильз обертывать пластмассовые трубы двумя слоями рубероида, пергамина, толя с последующей перевязкой их шпа-

гатом или другим аналогичным материалом. Длина гильзы должна превышать толщину стены или перегородки на 20 мм.

Пересечение канализационной трубой фундамента или наружной стены здания следует выполнять с помощью эластичных манжет из полиуретана.

Заделку штраб, коробов и отверстий в стенах, а также мест прохода стояков через междуэтажные перекрытия следует выполнять после окончания работ по монтажу и испытанию трубопроводов.

Установка санитарных приборов

Тип и количество санитарных приборов устанавливается в рабочей документации. Порядок выполнения технологических операций определен в технологических картах и картах трудовых процессов.

Монтажное положение приборов (т.е. их положение относительно строительных конструкций) определяется техническими условиями и требованиями СНиП 3.05.01-85*. Однотипные санитарные приборы, расположенные в пределах одного помещения, должны быть установлены единообразно и на одной высоте.

Для предотвращения проникания газов в помещения из канализационной сети через приборы, каждый санитарный прибор присоединяют к сети через гидравлический затвор-сифон (встроенный в прибор или приставной).

При расположении в одном помещении групп умывальников (не более шести в группе) или мойки с несколькими отделениями, допускается принимать один сифон-ревизию диаметром 50мм. Для производственных моек (моечных ванн) устанавливают сифоны диаметром 50мм для каждого отделения.

Способ крепления приборов к строительным конструкциям определяется типом приборов, и особенностями строительных конструкций (дюбелями, на шурупах, на клею).

Трапы следует устанавливать в наиболее низких местах полов и заделывать в перекрытия, обеспечивая герметичность мест заделки. Верх решетки трапа должен быть на 5-10 мм ниже уровня чистого пола или лотка.

Внутренние водостоки

Отведение атмосферных осадков (дождевых и талых вод) с кровель современных зданий осуществляется по трубопроводам, расположенным внутри здания (внутренним водостокам). Область применения регламентируется соответствующими разделами СНиП 2.04.01-85* .

Внутренние водостоки состоят из следующих основных элементов: водосточных воронок, отводных трубопроводов (стояков, коллекторов, выпусков) и устройств для осмотра и прочистки (ревизий, прочисток, смотровых колодцев). Водостоки должны удалять воду с кровли зданий как при положительных, так и отрицательных температурах наружного воздуха.

Отвод дождевых и талых вод в систему бытовой канализации не допускается.

В отличие от систем бытовой канализации трубопроводы систем внутренних водостоков работают в условиях переменного режима. В стояках по мере увеличения расхода наблюдаются три стадии движения воды:

- стержневое (безнапорное), при котором вода движется по стенкам трубы, а воздух в средней ее части;
- пробковое, при котором труба работает полным сечением, заполненным смесью воды и воздуха;
- напорное, когда с увеличением расхода воды прекращается приток воздуха, воронка может быть перекрыта слоем воды и в стояке возникают вибрации, вызываемые разрежениями в трубах при движении водяной пробки.

Эти обстоятельства должны быть учтены при конструировании системы и ее монтаже.

Системы внутренних водостоков для зданий высотой до 10 м допускается выполнять из безнапорных труб, при большей высоте здания следует применять напорные трубы.

При устройстве водостоков особое значение приобретает установка водосточных воронок. В зависимости от типа кровли применяют колпаковые и плоские воронки.

Для скатных и плоских неэксплуатируемых кровель используют колпаковые воронки, а на кровлях эксплуатируемых, имеющих специальное покрытие (асфальт, плитка) устанавливают плоские водосточные воронки.

При установке воронок необходимо, чтобы сопряжение корпуса воронки с кровлей обеспечивало плавный переход от кровельного покрытия к воронке, герметичность и водонепроницаемость соединения.

К стоякам воронки присоединяют с помощью компенсационных раструбов, предохраняющий гидроизоляционный ковер кровли у воронки от повреждений при температурных удлинениях стояка и осадочных деформациях. Если воронка присоединяется к стояку через подвесной отводной трубопровод, то компенсационный раструб устанавливать не обязательно.

Водосточные стояки и подвесные трубопроводы прокладывают, как правило, в отапливаемых помещениях и изолируют их поверхности для предотвращения отпотевания. Для прочистки на водостоках также предусматривают ревизии, прочистки и смотровые колодцы.

Монтаж внутренних сетей канализации и водостоков может выполняться как с использованием отдельных труб и соединительных деталей с креплением их по месту, так и с использованием укрупненных узлов, в том числе и смонтированных в санитарно-технических кабинках, с сопряжением стояков кабин межэтажными вставками. Монтаж трубопроводов следует вести по схеме «снизу вверх».

4.5. Устройство и монтаж систем внутреннего водоснабжения

4.5.1. Общие положения

Внутренний водопровод – система трубопроводов и устройств, обеспечивающая подачу воды к санитарно-техническим приборам, пожарным кранам и технологическому оборудованию. Эта система обслуживает одно здание или группу зданий и имеет общее водоизмерительное устройство от сети водопровода.

Системы водопровода холодной воды включают:

- вводы в здания;
- водомерные узлы;
- разводящую сеть;
- стояки, подводки к санитарным приборам и технологическим установкам;
- водопроводную, смесительную, запорную и регулирующую арматуру.

В зависимости от местных условий и конструктивно-технологических особенностей здания в систему следует включать насосные установки, запасные и регулирующие ёмкости, присоединённые к системе внутреннего водоснабжения.

В зданиях (сооружениях) в зависимости от их назначения предусматриваются следующие системы внутренних водопроводов:

- хозяйственно-питьевые;
- противопожарные;
- производственные.

Систему противопожарного водопровода в зданиях (сооружениях), имеющих системы хоз-питьевого или производственного водопровода, как правило, объединяют с одной из них.

4.5.2. Сети холодной воды

Сети внутреннего водопровода холодной воды принимают:

- тупиковыми, если допускается перерыв в подаче воды и при числе пожарных кранов до 12;
- кольцевыми или с закольцованными вводами при двух тупиковых трубопроводах с ответвлениями к потребителям от каждого из них для обеспечения непрерывной подачи воды.

Кольцевые сети должны быть присоединены к наружной сети не менее чем двумя вводами.

При устройстве двух и более вводов следует предусматривать присоединение их, как правило, к различным участкам наружной кольцевой сети водопровода. Между вводами в здание на наружной сети следует устанавливать задвижки (вентили) для обеспечения подачи воды в здание при аварии на одном из участков сети.

При необходимости установки в здании насосов для повышения давления во внутренней сети вводы должны быть объединены перед насосами с установкой задвижки на соединительном трубопроводе для обеспечения подачи воды каждым насосом из любого ввода. При устройстве на каждом вводе самостоятельных насосных установок объединение вводов не требуется.

На вводах необходимо предусматривать установку обратных клапанов, если на внутренней сети устраивается несколько вводов, имеющих измерительные устройства и соединенных между собой трубопроводами внутри здания.

Расстояние по горизонтали в свету между вводами хоз. питьевого водопровода и выпусками канализации и водосточков должно быть не менее 1,5 м при диаметре ввода до 200 мм включительно.

На вводах трубопроводов следует предусматривать упоры в местах поворота в вертикальной или горизонтальной плоскости, когда возникающие условия не могут быть восприняты соединениями труб.

Пересечение ввода со стенами подвала в мокрых грунтах следует выполнять с установкой сальников.

Прокладка трубопроводов разводящих сетей предусматривается в рабочей документации. Трубопроводы, кроме пожарных стояков, прокладываются в каналах, шахтах, а также в помещениях с повышенной влажностью, следует изолировать от конденсации влаги.

4.5.3. Система ГВС

В зависимости от режима и объёма потребления горячей воды на хозяйственно-питьевые нужды в зданиях и сооружениях различного назначения устраивают системы горячего водоснабжения. Они могут быть централизованными или с местными водонагревателями. В зависимости от принятой схемы теплоснабжения системы горячего водоснабжения присоединяют к тепловым сетям через водонагреватели (закрытая схема) или непосредственно к тепловым сетям (открытая схема) – непосредственный водоразбор с использованием терморегуляторов (ТРЖ).

Схемы систем горячего водоснабжения проектируют с учётом тех же требований, которые предъявляются при проектировании систем холодного водоснабжения, но при этом следует предусматривать возможность компенсации температурных удлинений труб.

Конструктивной особенностью систем ГВС является наличие кольцующих перемычек, которые объединяют группы водоразборных стояков в секционные узлы с присоединением каждого секционного узла одним циркуляционным трубопроводом к сборному циркуляционному трубопроводу системы. В верхних точках системы следует предусматривать устройства для выпуска воздуха, а в нижних точках – спускные устройства. Тепловую изоляцию необходимо предусматривать для подающих и циркуляционных трубопроводов, включая стояки, кроме подводов к водоразборным устройствам.

4.5.4. Системы противопожарного водопровода

Необходимость устройства внутреннего противопожарного водопровода определяется действующими нормативными документами. Системы холодного водопровода могут быть:

а) отдельными: хоз-питьевые; противопожарные; производственные;

б) объединёнными: хоз-питьевые; противопожарные и производственные; хоз-питьевые и противопожарные.

Противопожарный водопровод объединяют с хоз-питьевым или производственным, если здание оборудуется одним из них.

Система противопожарного водопровода включает разводящие магистральные трубопроводы и стояки с запорной арматурой и пожарными кранами.

В зданиях высотой 6 этажей и более при объединённой системе хозяйственно-противопожарного водопровода пожарные стояки следует закольцовывать по верху.

При этом для обеспечения сменности воды в зданиях необходимо предусматривать кольцевание противопожарных стояков с одним или несколькими водоразборными стояками с установкой запорной арматуры.

Стояки отдельной системы противопожарного водопровода рекомендуется соединять перемычками с другими систе-

мами водопроводов при условии возможности соединения систем.

На противопожарных системах с сухотрубами, расположенных в неотапливаемых помещениях (на эксплуатируемой кровле и т.п.), запорную арматуру и спускные устройства, следует располагать в отапливаемых помещениях.

Пожарные краны следует устанавливать на высоте 1,35 м над уровнем чистого пола и размещать в шкафчиках. Спаренные пожарные краны допускается устанавливать один над другим, при этом второй кран устанавливается на высоте не менее 1 м от пола.

В пожарных шкафах производственных, вспомогательных и общественных зданий следует предусматривать возможность размещения двух ручных огнетушителей. Каждый пожарный кран должен быть снабжен пожарным рукавом одинакового с ним диаметра длиной 10,15 или 20 м и пожарным стволом.

В помещениях, оборудованных установками автоматического пожаротушения, внутренние пожарные краны допускается размещать на водяной спринклерной сети после узлов управления.

4.5.5. Установки водяного пожаротушения

Необходимость защиты здания, сооружения, помещений и оборудования автоматическими установками пожаротушения и автоматической пожарной сигнализации определяется требованиями НПБ 110-03.

Автоматические установки (системы) водяного пожаротушения предназначены для локализации или тушения и ликвидации пожара одновременно выполняют функции пожарной сигнализации.

Система автоматического пожаротушения состоит из резервуара противопожарного запаса воды, насосной станции с насосами противопожарного назначения и системы подводящих, питающих и распределительных трубопроводов. Для обеспечения надёжного функционирования систем автоматического пожаротушения, выдачи сигнала о пожаре, подачи воды в защищаемые помещения предусматриваются узлы управления, которые размещаются в помещении насосной.

Для обнаружения пожара и орошения площади защищаемых помещений предусматриваются оросители.

Для контроля и управления установкой предусматриваются контрольно-измерительные клапаны, размещенные в насосной станции. Каждая секция автоматической установки имеет самостоятельный узел управления. Для промывки трубопроводов, заправки оросительной сети водой предусматриваются специальные узлы.

Управление и сигнализация о работе установки осуществляется с использованием прибора управления (пожарный) в составе: пульт диспетчерского персонала (ДП), размещаемый в помещении охраны, блок секционный (БС), блок управления (БУ), шкаф аппаратуры коммутации (ШАК), размещаемые в помещении станции пожаротушения; шкаф управления задвижкой (ШУЗ), размещаемый в помещении с установленной задвижкой. Согласно ГОСТ Р 50680-94 установки по типу оросителей подразделяются на:

- спринклерные (водозаполненные, воздушные, водовоздушные);
- дренчерные (по виду привода могут быть электрические, гидравлические, пневматические, механические, комбинированные).

Кроме того установки подразделяют:

а) по времени срабатывания:

- быстродействующие, с продолжительностью срабатывания не более 3 с;
- среднеинерционные, с продолжительностью срабатывания более 30 с;
- инерционные, с продолжительностью срабатывания свыше 30 с, но не более 180 с.

б) по продолжительности действия:

- средней продолжительности действия, не более 30 мин;
- длительного действия, свыше 30 мин, но не более 60 мин.

4.5.6. Общие технические требования к установкам

Проектирование, изготовление, монтаж, наладку и эксплуатацию установок следует выполнять в соответствии с тре-

бованиями действующей нормативной документацией, утвержденной в установленном порядке.

Установки должны обеспечивать заданную интенсивность орошения на защищаемой площади в течение всего времени действия и заданное время срабатывания.

Установки необходимо оснащать автоматическим водопитателем, обеспечивающим расчетный расход и напор, или импульсным устройством, поддерживающим установку в режиме ожидания (контроля) под давлением, до включения основного водопитателя.

Электроуправление установки должно обеспечивать:

- автоматический пуск рабочего насоса;
- автоматический пуск резервного насоса в случае отказа пуска или невыхода рабочего насоса на режим пожаротушения в течение установленного времени срабатывания;
- автоматическое управление электроприводами запорной арматуры;
- автоматическое переключение цепей управления рабочего на резервный источник питания электроэнергией.

Установки должны иметь устройства для формирования командного импульса на отключение технологических систем (технологического оборудования, вентиляции, кондиционирования воздуха и др.)

Монтаж пожарной сигнализации, применяемой в качестве побудительной системы установки, следует выполнять, руководствуясь ВСН 2661-02.

В помещении насосной станции установки должна быть предусмотрена световая сигнализация:

- о наличии напряжения на основном и резервном вводах электроснабжения и замыкания фаз на землю (по вызову);
- о блокировке автоматического пуска насосов;
- об аварийном уровне в резервуаре;
- об аварийном уровне в дренажном приемке;
- о напряжении линий электроуправления запорными устройствами с электроприводом, установленными на побудительных трубопроводах узлов управления установок;

В помещении насосной станции для подключения установки пожаротушения к передвижной пожарной технике следует предусматривать трубопроводы с выведенными наружу патрубками, оборудованными соединительными головками, и

размещенными с расчётом подключения одновременно не менее двух пожарных автомобилей.

В помещении с персоналом, осуществляющим круглосуточный контроль за функционированием установки, должна быть предусмотрена световая и звуковая сигнализация:

– о срабатывании установки (с расшифровкой по направлениям);

– о блокировке автоматического пуска насосов;

– о неисправности установки (общий сигнал о падении давления в автоматическом водопитателе или импульсном устройстве, об аварийном уровне воды в резервуаре, о повреждении линии электроуправления запорными устройствами, об исчезновении напряжения на основном вводе электроснабжения);

– о неисправности задвижек с электроприводом.

Монтаж установок должен выполняться в соответствии с требованиями ВСН 2661-01; СНиП 3.05.05, СНиП 2.04.09. При монтаже должны быть обеспечены:

– прочность и герметичность соединений труб и мест их подключения к арматуре, оросителям, приборам;

– надёжность закрепления трубных систем;

– возможность осмотра, промывки и продувки системы трубопроводов;

– исключение возможности использования оросителей, имеющих вмятины, трещины и другие дефекты.

Размещение узлов установок определяется требованиями СНиП 2.04.09. По окончании монтажа они должны быть снабжены табличкой с указаниями:

– наименования узла и его номера;

– номера направления;

– наименования защищаемых помещений;

– типа и числа оросителей;

– функциональной схемы обвязки и принципиальной схемы установки пожаротушения;

– направлений подачи огнетушащего вещества;

– способа включения установки в действие.

Узлы должны быть окрашены в красный цвет по ГОСТ 12.4.026. Трубопроводы установок окрашивают по ГОСТ 12.4.026 и ГОСТ 14202. Класс покрытия не ниже VI по ГОСТ 9.032.

Доступ к оборудованию, узлам и органам управления должен быть удобным и безопасным. Запорные устройства (задвижки, вентили, краны) должны соответствовать эргономическим требованиям (ГОСТ 21752 и ГОСТ 21753) и снабжены указателями (стрелками) и/или надписями «ОТКР» и «ЗАКР».

Узлы управления и краны ручного включения установок должны быть ограждены и опломбированы за исключением узлов управления и кранов ручного включения, установленных в помещениях насосных станций или пожарных постов.

Установки должны быть обеспечены запасом оросителей не менее 10% от числа смонтированных на распределительных трубопроводах и не менее 2% – для проведения испытаний. Запрещается устанавливать взамен вскрывшихся и неисправных оросителей пробки и заглушки.

4.5.7. Трубопроводы, арматура, их монтаж

Для внутренних трубопроводов холодной и горячей воды следует применять пластиковые трубы и фасонные изделия из полиэтилена, полипропилена, поливинилхлорида, металлополимерные и других пластмассовых материалов для всех сетей водоснабжения, кроме отдельной сети противопожарного водоснабжения.

В соответствии с рекомендациями СП-41-101-95 для сетей горячего водоснабжения в закрытых системах теплоснабжения следует применять оцинкованные трубы по ГОСТ 3262, ТУ 14-3-482, ТУ 1428 и др. с толщиной цинкового покрытия не менее 30 мкм или эмалированные, а также неметаллические, удовлетворяющие санитарным требованиям.

Для защиты от коррозии и накипеобразования трубопроводов и оборудования в тепловых пунктах предусматривают при необходимости обработку воды. Для систем горячего водоснабжения открытых систем теплоснабжения допускается применять неоцинкованные трубы.

Прокладка пластмассовых труб должна предусматриваться преимущественно скрытой. Допускается открытая проклад-

ка подводок к санприборам, а также в местах, где исключается механическое повреждение труб.

Для всех сетей внутреннего водопровода допускается применять медные, бронзовые и латунные трубы, фасонные изделия, а также стальные с внутренним и наружным защитным покрытием от коррозии.

Для установок водяного пожаротушения следует применять стальные трубы по ГОСТ 10704 и ГОСТ 3262 со сварными, фланцевыми и резьбовыми соединениями.

Трубопроводную, водоразборную и смесительную арматуру для систем хозяйственного водопровода следует устанавливать на рабочее давление 0,6 МПа (6 кгс/см²); арматуру для отдельных противопожарных систем и хозяйственно-противопожарного водопровода – на рабочее давление не более 1,0 МПа (10 кгс/см²); арматуру для отдельных производственных систем водопровода – на рабочее давление, принимаемое по техническим требованиям.

Места установки арматуры указываются в рабочей документации в зависимости от конструктивно-технологических особенностей систем.

Монтаж систем внутреннего водоснабжения рекомендуется выполнять в такой последовательности:

- а) прокладка вводов водопровода (производится в период выполнения монтажных работ по нулевому циклу);
- б) разметка мест установки средств крепления трубопроводов;
- в) пристрелка средств крепления трубопроводов с помощью строительного монтажного пистолета или сверление отверстий;
- г) монтаж магистральных трубопроводов;
- д) монтаж противопожарного трубопровода;
- е) сборка стояков и подводок к санитарным приборам;
- ж) испытание системы гидравлическим давлением с установкой заглушек взамен водоразборной арматуры;
- з) тепловая и антикоррозийная изоляция трубопроводов и оборудования;
- и) проверка действия систем горячего и холодного водоснабжения;
- к) установка водоразборной арматуры и пожарных кранов;
- л) промывка трубопроводов.

При производстве монтажно-сборных работ в санитарных узлах зданий предусматривается следующая обязательная последовательность общепромышленных и санитарно-технических работ:

- а) подготовка под полы, штукатурка стен и потолков;
- б) сборка трубопроводов с установкой средств крепления;
- в) испытание трубопровода гидравлическим давлением;
- г) гидроизоляция перекрытий в уборной и ванной;
- д) облицовка плитками или оштукатурка стен, а также устройство чистых полов в ванных и уборных;
- е) установка дверей в ванных и уборных;
- ж) установка ванн, раковин, кронштейнов под умывальники;
- з) первая окраска стен и потолков;
- и) установка умывальников, унитазов и смывных бачков и сдача по акту всех санитарных приборов строительной организации на ответственное хранение;
- к) проверка действия систем горячего и холодного водоснабжения и канализации;
- л) вторая окраска стен и потолков;
- м) установка водоразборной арматуры (перед сдачей объекта в эксплуатацию).

При прокладке вертикальных трубопроводов в специальных нишах штукатурные работы в санитарных узлах производятся после прокладки и испытания этих трубопроводов.

Ванны, подлежащие облицовке плитками, устанавливаются до облицовки стен и устройства чистых полов.

Работы по монтажу трубопроводов внутренних сетей водоснабжения следует выполнять только после окончания работ по монтажу канализации.

Магистральные трубопроводы, разводящие участки сети и подводы к приборам должны прокладываться с уклоном от 0,002 до 0,005 для возможности опорожнения их. В нижних точках сети должны быть спускные устройства.

Разводящие магистральные трубопроводы в жилых и общественных зданиях прокладывают в подпольях, подвалах и технических этажах, в подвальных каналах первого этажа вместе с трубопроводами отопления и горячего водоснабжения, или открыто, если это допускается. При совместной прокладке трубопроводы холодной воды размещают ниже труб ото-

пления и горячего водоснабжения и покрывают тепловой и пароизоляцией. В местах пересечения труб при подпольной прокладке расстояние между наружными поверхностями труб принимают не менее 15 см, при этом водопроводную трубу прокладывают выше канализационной. При совместной параллельной прокладке это расстояние должно быть не менее 1 м.

Запорную арматуру на внутренних сетях водопровода устанавливают в следующих местах:

- на каждом вводе в здание;
- на кольцевой разводящей сети для обеспечения возможности выключения на ремонт её отдельных участков (не более чем полукольца);
- на кольцевой сети производственного водопровода холодной воды из расчёта обеспечения двусторонней подачи воды к агрегатам, не допускающим перерыва в подаче воды;
- у основания пожарных стояков с числом кранов 5 и более;
- у основания стояков хоз-питьевой или производственной сети в зданиях высотой 3 этажа и более;
- на ответвлениях, питающих 5 водоразборных точек и более;
- на ответвлениях магистральных линий водопровода;
- на ответвлениях в каждую квартиру или номер гостиной, на подводках к смывным бачкам, смывным кранам, водонагревателям, на ответвлениях к групповым душам и умывальникам;
- у оснований подающих и циркуляционных стояков в зданиях и сооружениях высотой 3 и более этажей;
- перед наружными поливочными кранами;
- перед приборами, аппаратами и агрегатами специального назначения (лечебные, опытные и др.) в случае необходимости.

Запорную арматуру на водопроводных стояках, проходящих через встроенные магазины, столовые, рестораны и др. помещения, недоступные в ночное время, следует устанавливать в подвале, техническом подполье или этаже, к которым имеется постоянный доступ.

В системах холодного и горячего водоснабжения, а также только холодного водоснабжения следует предусматривать

приборы измерения водопотребления – счётчики воды, параметры которых должны соответствовать действующим стандартам.

Счётчики следует устанавливать в удобном для снятия показаний и обслуживания месте, в помещении с освещением и температурой воздуха не ниже 5°С. С каждой стороны счётчиков следует предусматривать прямые участки трубопроводов, длина которых определяется в соответствии с госстандартами на счётчики. Между счётчиком и вторым (по движению воды) запорным органом следует установить спускной кран.

При одном вводе водопровода в здание устраивают обводную линию, рассчитанную на пропуск максимального (с учетом противопожарного) расхода воды. Обводную линию предусматривают также в тех случаях, когда счётчик не рассчитан на пропуск воды для внутреннего пожаротушения. На ней в этом случае устанавливают задвижку с электроприводом, опломбированную в закрытом положении. Задвижка должна открываться автоматически от кнопок, установленных у пожарных кранов или от устройств противопожарной автоматики. Открытие задвижки должно быть заблокировано с пуском пожарных насосов при недостаточном давлении в водопроводной сети.

При постоянном или периодическом недостатке напора в системах водоснабжения, а также при необходимости поддержания принудительной циркуляции в центральных системах горячего водоснабжения надлежит предусматривать устройство насосных установок. На напорной линии у каждого насоса следует предусматривать обратный клапан, задвижки и манометр, а на всасывающей – задвижку и манометр. На обводных линиях насосов, забирающих воду из наружной сети, устанавливают задвижку и обратный клапан.

Насосные агрегаты следует устанавливать на виброизолирующих основаниях. На напорных и всасывающих линиях следует предусматривать установку виброизолирующих вставок.

Для регулирования водопотребления в отдельных случаях в системах водоснабжения предусматривают запасные и регулирующие ёмкости (резервуары, гидропневматические баки и др.), которые содержат воду в объёме, достаточном для водопотребления.

4.5.8. Монтаж систем водоснабжения из полимерных материалов

При монтаже трубопроводов с применением труб из полимерных материалов для обеспечения требуемого качества строительства необходимо производить:

- проверку квалификации монтажников и сварщиков;
- входной контроль качества применяемых труб, соединительных деталей и арматуры;
- технический осмотр сварочных устройств и применяемого инструмента;
- систематический операционный контроль качества сборки и режимов сварки:
- визуальный контроль качества сварных соединений и контроль их геометрических параметров;
- механические испытания сварных и других соединений.

Контроль качества сварных и соединительных деталей, входной контроль труб и т.д. следует производить в соответствии с требованиями, указанными ниже.

4.5.9. Входной контроль качества труб и соединительных деталей

Входной контроль качества труб и соединительных деталей осуществляется строительно-монтажной организацией, допущенной к выполнению работ по монтажу трубопроводов из полимерных материалов.

Входной контроль включает следующие операции:

- проверка целостности упаковки;
- проверка маркировки труб и соединительных деталей на соответствие технической документации;
- внешний осмотр наружной поверхности труб и соединительных деталей, а также внутренней поверхности соединительных деталей;
- измерение и сопоставление наружных и внутренних диаметров и толщины стенок труб с требуемыми. Измерения следует производить не менее чем по двум взаимно перпендику-

лярным диаметрам. Результаты измерений должны соответствовать величинам, указанным в технической документации на трубы и соединительные детали. Овальность концов труб и соединительных деталей, выходящая за пределы допускаемых отклонений, не разрешается.

Все трубы и соединительные детали зарубежной поставки должны иметь техническое свидетельство.

Не допускается использовать для строительства трубы и соединительные детали с технологическими дефектами, царапинами и отклонениями от допусков больше, чем предусмотрено стандартом или техническими условиями.

Результаты входного контроля оформляются актом по форме, приведенной ниже (приложение Е СП-40-102-2000).

АКТ
о проведении входного контроля партии труб из полимерных материалов (соединительных деталей)

полученных _____

наименование организации получателя

Трубы (соединительные детали) получены для систем _____

водопровод, канализация и др.

давлением _____ МПа.

Мы, нижеподписавшиеся, комиссия в составе:
представители

организация заказчика, должность, Ф.И.О

организация подрядчика, должность, Ф.И.О

эксплуатирующая организация, должность, Ф.И.О

провели входной контроль партии труб (соединительных деталей) № _____ диаметром _____ мм, длиной _____ м (шт.),

поставленных _____

наименование фирмы, дата

из полимера типа _____.

Партия состоит из _____

шт., бухт или барабанов (ящиков соединительных деталей)

и соответствует _____

российский или зарубежный стандарт

Количество труб D_y _____ мм, длиной _____ м _____

(маркировка по стандарту)

Количество деталей D_y _____ мм _____ шт. _____

(маркировка по стандарту)

Данные о сопроводительном сертификате _____

Результат: партия труб (соединительных деталей) соответствует (не соответствует) российским стандартам и сопроводительным сертификатам и может (не может) быть допущена к монтажу.

Дата

Подписи

От заказчика _____

От подрядчика _____

От эксплуатирующей

организации _____

4.5.10. Сварка и склеивание труб из полимерных материалов

Соединения труб и деталей из свариваемых полимерных материалов должны выполняться при помощи сварки контактным нагревом (стыковой, раструбной) либо соединительными деталями с закладным нагревательным элементом.

Стыковая сварка рекомендуется для соединения между собой труб и соединительных деталей наружным диаметром более 50 мм и толщиной стенки более 4 мм.

Раструбная сварка рекомендуется для труб наружным диаметром до 110 мм и стенками любой толщины.

Трубы из несварных полимерных материалов, в том числе стекло- и базальтопластиковые, склеиваются между собой и с фасонными частями внахлест.

Склеиваемые поверхности должны проходить специальную механическую обработку, обезжириваться, покрываться клеем. Состав клея или его марка должны соответствовать материалу трубопровода.

Конфигурация и размеры клеевых соединений должны выполняться по специальным регламентам с учетом используемых труб, срока службы и технологии выполнения монтажных работ.

В регламенте должна указываться технология склеивания, включающая технологические процессы подготовки поверхности, а при необходимости приготовление самого клея, собственно самого процесса склеивания, время до испытания соединения с указанием необходимых параметров.

4.5.11. Соединение труб на металлических соединительных деталях

Трубы из полимерных материалов, не соединяющиеся с помощью сварки или склеивания, следует соединять между собой и с соединительными деталями с помощью металлических резьбовых соединений с обжимными кольцами, муфтами или на накидных гайках.

Монтаж внутренних систем водоснабжения следует производить в соответствии с проектом производства работ и технологических карт, при положительной температуре с соблюдением требований СНиП 3.05.01.

Монтаж трубопроводов следует выполнять после окончания газо- и электросварочных работ.

При монтаже следует применять, как правило, укрупненные узлы трубопроводов.

Резьбовые соединения труб и соединительных деталей следует выполнять вручную или с использованием ключей с регулируемым моментом.

4.5.12. Прокладка трубопроводов

Трассировка трубопроводов водопровода производится с учетом физических (химических) и механических свойств материала труб и способов их соединения и требований, указанных в СНиП 2.04.01.

При монтаже труб на сварке можно применять традиционные схемы прокладки водопроводов – кольцевые и тупиковые. При соединении труб с помощью соединительных деталей системы рекомендуется выполнять с применением коллекторных узлов с размещением в них запорной и регулирующей арматуры, узлов присоединения участков трубопроводов и приборов учета количества и расхода воды.

Трубопроводы, как правило, должны прокладываться скрыто (в шахтах, штробах и т.д.). Открытая прокладка трубопроводов разрешается в местах подвода воды к водоразборной арматуре, а также в местах, где исключены их механические повреждения.

Прокладывать трубопроводы под перекрытием подвальных помещений следует только в тех случаях, когда предусмотрена защита от механических повреждений.

При горизонтальной прокладке участки водопроводных линий из пластмассовых труб следует прокладывать выше канализационных трубопроводов. При невозможности обеспечить прокладку выше канализационного трубопровода, транспортирующего агрессивные, токсичные, пахучие жидкости, во-

допровод следует проектировать из труб только со сварными или клеевыми соединениями.

При проектировании трубопроводов следует полностью использовать компенсирующую способность трубопровода. Это достигается путем выбора рациональной схемы прокладки и правильным размещением неподвижных опор, делящих трубопровод на участки, температурная деформация которых происходит независимо один от другого и воспринимается компенсирующими элементами трубопровода.

При расстановке опор следует учитывать, что перемещение трубы в плоскости, перпендикулярной оси трубы, ограничивается расстоянием от поверхности до стены.

Запорная и водоразборная арматура должна иметь неподвижное крепление к строительным конструкциям для того, чтобы усилия, возникающие при пользовании арматурой, не передавались на трубы.

Запорную арматуру диаметром до 32 мм с корпусом из полимерных материалов допускается устанавливать без крепления к строительным конструкциям.

Расстояние при параллельной прокладке и между пересекающимися трубопроводами, выполненными из полимерных материалов, и трубопроводами, выполненными из других материалов, в том числе стальными, регламентируется нормативными документами.

Скрытая прокладка в бороздах и штробах должна обеспечивать возможность компенсации деформаций пластмассовых трубопроводов без механических повреждений их элементов.

При сборке фланцевых соединений трубопроводов запрещается устранение перекоса фланцев путем неравномерного натягивания болтов и устранение зазоров между фланцами при помощи клиновых прокладок и шайб.

При скрытой прокладке трубопроводов из полимерных материалов внутренняя поверхность борозд или каналов не должна иметь твердых острых выступов.

При сборке резьбовых соединений должна быть соблюдена соосность металлических и пластмассовых труб и деталей. Поверхность резьбы детали должна быть ровной, чистой и без заусенцев.

4.5.13. Опоры и крепления

В местах прохода через строительные конструкции трубы из полимерных материалов необходимо прокладывать в гильзах. Длина гильзы должна превышать толщину строительной конструкции на толщину строительных отделочных материалов, а над поверхностью пола возвышаться на 20 мм. Расположение стыков труб в гильзах не допускается.

Для трубопроводов из полимерных материалов применяются подвижные опоры, допускающие перемещение труб в осевом направлении, и неподвижные опоры, не допускающие таких перемещений.

Неподвижные опоры на трубах следует выполнять с помощью приваренных или приклеенных (в зависимости от материала труб) к телу трубы упорных колец, муфт – для труб диаметром до 160 мм или сегментов – для труб диаметром больше 160 мм.

Неподвижное крепление трубопровода на опоре путем сжатия трубы не допускается. В качестве подвижных опор следует применять подвесные опоры или хомуты, выполненные из металла или полимерного материала, внутренний диаметр которых должен быть на 1-3 мм (с учетом прокладки к теплового расширения) больше наружного диаметра монтируемого трубопровода.

Между трубопроводом и металлическим хомутом следует помещать прокладку из мягкого материала. Ширина прокладки должна превышать ширину хомута не менее чем на 2 мм.

Расстановку неподвижных опор следует принимать такой, чтобы температурные изменения длины участков трубопроводов не превышали их компенсирующую способность.

При невозможности установки креплений на расчетном расстоянии по конструктивным соображениям трубопроводы допускается прокладывать на сплошном основании.

Длина незакрепленных горизонтальных трубопроводов в местах поворотов и присоединения их к приборам, оборудованию, фланцевым соединениям не должна превышать 0,5 м.

При монтаже трубопроводов из полимерных материалов необходимо учитывать значительные температурные изменения длины и принимать соответствующие меры по их компен-

сации. В необходимых случаях компенсирующая способность трубопроводов может быть повышена за счет введения дополнительных поворотов, спусков и подъемов.

Компенсация теплового линейного удлинения труб из полимерных материалов может обеспечиваться продольным изгибом при укладке их в виде «змейки» на опоре, ширина которой должна допускать возможность изгиба трубопровода при перепаде температур.

При необходимости увеличения компенсирующей способности Г-, Z- и П-образных элементов трубопроводов применяют метод «растяжки» (предварительное напряжение) при монтаже трубопровода.

Трубопроводы для горячей воды (кроме подводок к водоразборным приборам) из полимерных труб должны иметь тепловую изоляцию.

Тепловую изоляцию трубопроводов определяют расчетом согласно СНиП 2.04.14. Коэффициент теплопроводности материала должен быть не более $0,05 \text{ Вт}/(\text{м}\cdot^\circ\text{C})$, но при этом толщина тепловой изоляции должна быть не менее 10 мм.

4.5.14. Особенности монтажа внутреннего водопровода из металлопластиковых труб (СП-40-103-98)

Металлополимерные трубы предназначены для систем внутреннего хозяйственно-питьевого водопровода с давлением до 1 МПа ($10 \text{ кгс}/\text{см}^2$) и температуры воды до 75°C .

Использовать можно только трубы, имеющие гигиенический сертификат и сертификат соответствия, выданный государственными органами.

Для стояков рекомендуется применять трубы диаметром более 20 мм. Поэтажное присоединение к стоякам следует выполнять, как правило, из труб наружным диаметром 14 и 16 мм через распределительные коллекторы.

Компенсация температурных удлинений должна осуществляться, как правило, за счёт самокомпенсации отдельных

участков трубопроводов: поворотов, изгибов, прокладки труб «змейкой». Это достигается правильной расстановкой неподвижных креплений, делящих трубопровод на независимые участки, деформация которых воспринимается поворотами трубопровода.

При расстановке неподвижных креплений следует учитывать, что перемещение трубы в плоскости, перпендикулярной стене, ограничивается расстоянием от поверхности трубы до стены. Расстояние от неподвижных опор до стены должно быть не менее 2 диаметров трубопровода. При невозможности компенсации удлинений за счет поворотов трубопровода следует устанавливать компенсаторы: П-образные, Г-образные или петлеобразные. Расстояние между скользящими креплениями в мм следует принимать согласно таблицы:

Наружный диаметр (мм)	Расстояние между опорами (мм)	
	при горизонтальной прокладке	При вертикальной прокладке
До 16	500–1000*	1000–2000*
20	500–1000*	1000–2000*
25	750–1000*	1200–2000*
32	1000*	2400*
40	1000*	2400*
50	1000*	3000*
*Для труб «МЕТАПОЛ»		

До проведения монтажных работ трубы, соединительные детали, арматура и средства крепления должны быть подвергнуты входному контролю.

Входной контроль предусматривает проверку наличия сопроводительной документации, включая гигиенический сертификат и сертификат соответствия (техническое свидетельство), осмотр труб и деталей для установления маркировки, а также трещин, сколов, рисков и других механических повреждений, выборочный контроль наружного диаметра и толщины стенок труб, выборочные испытания по определению разрушающей нагрузки кольцевых образцов.

Трубы должны иметь маркировку, указывающую диаметр и ее назначение. На поверхности труб не должно быть механических повреждений и заломов. Трубы не должны быть сплюснены или сплющены.

На штуцерах и накидных гайках соединительных деталей резьба должна быть нарезана в соответствии с ГОСТ 6357, класс точности В. Резьба должна быть чистой, без заусенцев, рваных или смятых ниток.

Средства крепления трубы должны иметь поверхность, исключаящую возможность механического повреждения труб. Крепления не должны иметь острых кромок и заусенцев. Размеры хомутов должны соответствовать диаметрам труб. Металлические крепления должны иметь мягкие прокладки и антикоррозийное покрытие.

Монтаж трубопроводов водопровода должен осуществляться по монтажному проекту, выполненному строительной или проектной организацией.

Работы по монтажу труб должны выполняться специально обученным техническим персоналом, имеющим соответствующее удостоверение и овладевшим особенностью работ и технологией обработки данных труб.

Монтаж трубопроводов должен осуществляться при температуре окружающей среды не менее 5°C.

Бухты труб, хранившиеся или транспортировавшиеся на монтаж (заготовительный участок) при температуре ниже 0°C, должны быть перед раскаткой выдержаны в течение 24 часов при температуре не ниже 10°C. В процессе размотки бухт и монтажа трубопроводов необходимо следить, чтобы маркировка на трубах находилась на одной образующей поверхности трубы. Прокладку трубы следует вести без натяга, свободные концы закрывать заглушками во избежание попадания грязи и мусора в трубы.

Перед прокладкой труб в помещении необходимо установить средства крепления, закончить все электрогазосварочные работы, а при открытой прокладке труб и отделочные работы.

Металлополимерные трубы предпочтительно прокладывать скрыто в бороздах, каналах и шахтах, при этом должен быть обеспечен доступ к разъёмным соединениям и арматуре путем устройства дверок и съёмных щитов, на поверхности которых не должно быть острых выступов.

В случае замоноличивания горизонтальных трубопроводов, для предотвращения образования воздушных пробок в трубах, их следует прокладывать с подъемом более 0,003 в сторону водоразборной арматуры. Замоноличенный водопровод целесообразно прокладывать в кожухе (например, труба в трубе).

Борозды или каналы следует закрывать после проведения гидравлических испытаний трубопроводов.

До замоноличивания трубопроводов необходимо выполнить исполнительную схему монтажа данного участка и провести гидравлические испытания.

Для прохода через строительные конструкции необходимо предусмотреть футляры, выполненные из пластмассовых труб (рисунок 1). Внутренний диаметр футляра должен быть на 5-10 мм больше наружного диаметра прокладываемой трубы. Зазор между трубой и футляром необходимо заделать мягким водонепроницаемым материалом, допускающим перемещение трубы вдоль продольной оси.

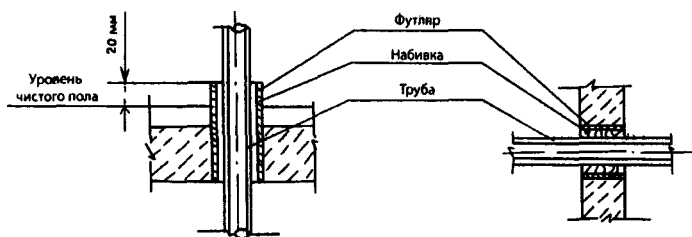


Рисунок 1. Установка футляров для прохода труб через перекрытия, стены и перегородки

Между металлополимерными трубопроводами горячей и холодной воды расстояние в свету должно быть не менее 25 мм (с учетом толщины теплоизоляции). При пересечении трубопроводов расстояние между ними должно быть не менее 30 мм. Трубопроводы холодной воды следует прокладывать ниже трубопроводов горячего водоснабжения и отопления.

Трубопроводы систем горячего водоснабжения, а при необходимости и холодного водоснабжения, следует теплоизолировать в соответствии с проектом.

Повороты трубопроводов следует осуществлять с применением стандартных угольников и специальных деталей или путём изгиба трубы вручную или специальным инструментом. Радиус изгиба должен быть не менее пяти наружных диаметров трубы. При изгибах следует пользоваться дорном в виде спиральной пружины. При изгибании не допускаются сплющивание и залом трубы. Овальность труб должна быть не более 10%.

Соединение металлополимерных труб со стальными трубами, запорно-регулирующей и водоразборной арматурой выполняется на резьбе с помощью специальных соединительных деталей. Допускается присоединение подводов из труб к стальным соединительным частям (рисунок 2).

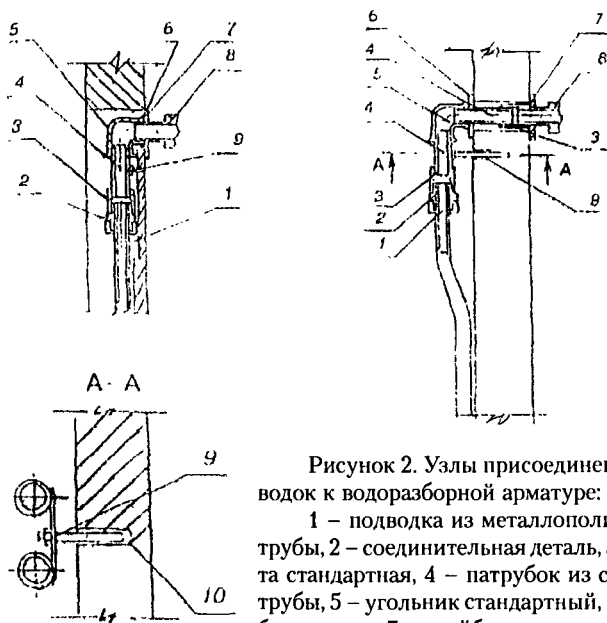


Рисунок 2. Узлы присоединения подводов к водоразборной арматуре:

1 – подводка из металлополимерной трубы, 2 – соединительная деталь, 3 – муфта стандартная, 4 – патрубок из стальной трубы, 5 – угольник стандартный, 6 – шайба упорная, 7 – шайба декоративная, 8 – арматура водоразборная, 9 – крепление, 10 – дюбель.

4.5.15. Подготовительные операции

До начала монтажа трубопроводов необходимо выполнить следующие подготовительные операции:

- отобрать трубы и соединительные детали из числа прошедших входной контроль;
- разметить трубу в соответствии с проектом или по месту с учётом припуска на последующую обработку;
- разрезать трубу согласно разметке специальными ножницами, не допуская смятия трубы и образования заусенцев. Отклонение плоскости реза не должно превышать 5°.

Сборка соединений с заершенными штуцерами:

- перед установкой специальных соединительных деталей с заершенными штуцерами необходимо обработать внутреннюю поверхность трубы на глубину заершенного конца штуцера разверткой;

- установка заершенного штуцера на трубу осуществляется с помощью пресс – пистолета, при этом не допускается разрушение стенки трубы;

- накидную гайку следует наворачивать на наружную резьбу штуцера, не доводя до упора 1-2 мм.

Сборка соединений с обжимной гайкой состоит из следующих операций:

- для изгиба трубы с $r < 5dn$ (наружный диаметр) необходимо применять пружину;

- выпрямить лишние искривления трубы;

- специальными ножницами обрезать трубу под угол 90°С к оси трубы;

- обработать поверхность трубы калиброванной разверткой (сначала снять внутреннюю фаску, затем обработать наружную поверхность);

- надеть на трубу латунную обжимную гайку;

- вручную запрессовать соединительный элемент до упора на глубину для труб наружным диаметром, мм: 16-8 мм, 20-10 мм, 25-12 мм.

Соединение трубы с фасонными деталями, имеющими наружную резьбу, осуществляется по сопрягаемым поверхностям деталей без уплотнения резьбовой гайки.

Для присоединения труб к деталям, имеющим внутреннюю резьбу, необходимо использовать ниппель с уплотнением резьбовой части.

Для присоединения к приборам, имеющим внутреннюю резьбу, можно применять соединение с обжимной гайкой и обжимным кольцом с уплотнением резьбовой части.

Сборка соединений типа «МЕТАПОЛ»:

- специальными ножницами отрезать трубу необходимой длины под углом 90°. К оси трубы;
- надеть гайку и контргайку на трубу, сдвинуть их на 100-120мм от края к середине трубозаготовки;
- развёрткой-вальцевателем обработать конец трубы;
- вставить фитинг типа «МЕТАПОЛ» в трубозаготовку до упора;
- завернуть гайку на фитинг вручную с довёрткой гаечным ключом.

Сборка соединительной детали с арматурой или металлическими частями трубопровода выполняется при ослабленной накидной гайке.

Уплотнение резьбовых соединений со стальными трубопроводами и арматурой осуществляется лентой ФУМ или льняной прядью.

Для закрепления труб следует применять изделия согласно каталогам изготовителей или иные опоры, применяемые для пластмассовых труб. Запорно-регулирующую и водоразборную арматуру следует закреплять с помощью самостоятельных неподвижных креплений для устранения передачи усилий на трубопровод в процессе эксплуатации.

Минимальное расстояние от осей отводов и тройников до креплений следует принимать с учетом температурного изменения длины трубы, при этом соединительные детали должны располагаться на расстоянии не менее 50 мм от креплений.

4.6. Устройство и монтаж систем отопления

По виду теплоносителя системы могут быть водяными и воздушными, а по принципу действия – с естественной или искусственной циркуляцией. По конструктивному решению схемы водяного бывают одностручными (один стояк) и двухтрубными (с двумя трубами – прямым и обратным). В одностручных

системах водяного отопления горячая вода к приборам и охлаждаемая от приборов движется по одним и тем же трубопроводам. В двухтрубных системах горячая вода подается в приборы по одним трубам, а охлажденная отводится по другим.

Однотрубные системы разделяются на проточные регулируемые, однотрубные с осевыми или смещенными перемычками. Они также могут быть вертикальными (вертикальные стояки) и горизонтальными (поэтажная разводка к нагревательным приборам). По направлению движения воды в подающих и обратных магистральных схемах отопления разделяют на тупиковые с попутным (в одну сторону) движением воды. В тупиковых системах движение воды в подающих и обратных магистральных вода идет навстречу друг другу. В системах с попутным движением воды в подающих и обратных магистральных движется в одном направлении. Применение той или иной схемы решается в проекте.

При производстве монтажно-сборочных работ по системам отопления рекомендуется следующая последовательность из выполнения:

а) прокладка ввода теплосети (производится в период выполнения монтажных работ по нулевому циклу);

б) разметка мест установки средств крепления трубопроводов и нагревательных приборов;

в) пристрелка средств крепления трубопроводов и нагревательных приборов с помощью строительно-монтажного пистолета или сверление отверстий для установки дюбелей или средств крепления с последующей их заделкой;

г) доставка нагревательных приборов и заготовок трубопроводов к местам из установки;

д) сборка стояков, подводок и установка нагревательных приборов;

е) монтаж магистральных трубопроводов и узла управления.

Магистральные трубопроводы, прокладываемые в подпольных каналах, должны монтироваться ранее остальных трубопроводов системы отопления в период нулевого цикла, а прокладываемые по стенам здания – могут монтироваться параллельно со сборкой стояков и подводок;

ж) испытание системы на плотность гидравлическим давлением;

- з) тепловая изоляция трубопроводов и оборудования;
- и) испытание на прогрев и регулировка системы.

В зимний период, после окончания монтажа и испытания на прогрев, система отопления на период до окончания работ по строительству здания передаются во временную эксплуатацию генеральному подрядчику.

Передача оформляется специальным актом.

Генеральный подрядчик перед сдачей объекта в постоянную эксплуатацию обязан после временной эксплуатации системы отопления привести их в исправное состояние своими силами или силами субподрядчика за свой счет.

Монтажно-сборочные работы необходимо выполнять с учетом следующих требований:

- уклоны магистральных трубопроводов принимаются не менее 0,002; в системах водяного отопления с механическим побуждением трубопроводы диаметром 50 мм и более могут прокладываться без уклона;

- уклоны подводов к отопительным приборам должны выполняться по ходу движения теплоносителя и составлять от 5 до 10 мм на всю длину подводки, а при длине до 500 мм подводка может быть горизонтальной; подводки при длине более 1500 мм должны быть закреплены;

- опоры и подвески для труб из полимерных материалов комплектуются с прокладками из того же или мягкого материала;

- рекомендуемые расстояния между горизонтальными опорами следует принимать в соответствии с данными таблицы:

Номинальный наружный диаметр, мм	Расстояние между опорами, не более, мм
16	500
20	
25	600
32	
40	750
50	900
63	1000
75	1100

– для вертикальных трубопроводов опоры устанавливаются не реже, чем через 1000 мм для труб диаметром до 32 мм и не реже, чем через 1500 мм для труб большего диаметра.

– нагревательные приборы всех типов должны устанавливаться на расстояниях не менее: 60 мм от пола, 50 мм – от нижней поверхности подоконных досок или до низа оконного проема при отсутствии подоконной доски и 25 мм – от поверхности штукатурки стен;

– конвекторы следует устанавливать на расстоянии не менее: 40мм от пола до низа оребрения или кожуха и 20 мм – от поверхности стен до элемента оребрения или кожуха;

– количество креплений на блок конвекторов без кожуха следует принимать:

а) при однорядной и двухрядной установке – два крепления к стене или полу;

б) при трёхрядной и четырёхрядной установке – три крепления к стене или два крепления к полу;

– нагревательные приборы, устанавливаемые у стен из керамзитобетона, многупустотного кирпича и других облегчённых конструкций, должны монтироваться на подставках и специальных кронштейнах;

– гладкие трубы следует устанавливать на расстоянии не менее 200 мм от пола до оси ближайшей трубы и 25 мм от поверхности стен, а расстояние между осями сменных труб должно быть не менее 200 мм.

Особенности монтажа систем отопления с использованием металлополимерных труб (СП-41-102-98)

Металлополимерная труба представляет собой пятислойную конструкцию, состоящую из тонкостенной алюминиевой трубы, на которую изнутри и снаружи наносится клеевая основа, а затем «сшитый» полиэтилен.

Металлополимерная труба сочетает следующие достоинства металлической и пластмассовой труб:

– стопроцентная кислородонепроницаемость;

- коррозионная стойкость;
- отсутствие минеральных отложений на стенках труб;
- долговечность больше 25 лет;
- морозоустойчивость;
- надежность работы в условиях повышенной сейсмичности;
- повышенная шумопоглощающая способность;
- удобство транспортирования;
- технологичность монтажа – трубы легко гнутся, позволяют огибать элементы помещения, не требуется точная подгонка линейных размеров;
- монтаж непосредственно без сварки, нарезки резьбы, с оборудованием и приборами из стали, латуни, пластмасс при помощи соединительных деталей.

Система отопления может быть выполнена полностью из металлополимерных труб или вместе с трубами из других материалов (сталь, медь и т.д.) в зависимости от необходимых диаметров.

Металлополимерные трубы, применяемые для систем отопления, должны иметь сертификат соответствия требованиям нормативных документов.

Срок службы трубопроводов систем отопления должен быть не менее 25 лет.

В комплекте с металлополимерными трубами должны поставляться латунные соединительные детали отечественного или импортного производства, имеющие сертификат соответствия.

Прокладка труб систем отопления должна предусматриваться скрытой в плинтусах, за экранами, в штробах, шахтах и каналах. Допускается открытая прокладка в местах, где исключается их механическое и термическое повреждение и прямое воздействие ультрафиолетового излучения. Способ прокладки трубопроводов должен обеспечивать возможность замены их при ремонте.

Замоноличивание труб (без кожуха) в строительные конструкции допускается в зданиях со сроком службы менее 20 лет при расчетном сроке службы труб 40 лет и более.

При скрытой прокладке трубопроводов следует предусматривать доступ при ремонте в места расположения разборных соединений и арматуры.

В системе теплоснабжения следует предусматривать приборы автоматического регулирования параметров теплоносителя (температуры, давления) с целью защиты труб от превышения допустимых величин. Не допускается применение металлополимерных труб в системах с элеваторными узлами.

Трубопроводы из металлополимерных труб следует проектировать после запорной арматуры на тепловых пунктах.

Не допускается применять трубы для расширительного, предохранительного, переливного, сигнального трубопроводов.

Системы центрального отопления, полностью или частично смонтированные из металлополимерных труб, по своему принципиальному решению делятся на:

а) системы полного отопления, где металлополимерные трубы являются одновременно и нагревательными элементами (с температурой теплоносителя не выше 55°С);

б) системы с трубопроводами из металлополимерных труб и нагревательными приборами (радиаторами, конвекторами) или в комбинации с системой кондиционирования воздуха.

Системы напольного отопления наиболее целесообразно использовать для отопления помещений большой площади (магазины, крытые рынки, вокзалы, дорожки бассейнов). Система напольного отопления может быть также применена в коттеджах и отдельных зданиях общественного назначения (детских дошкольных учреждениях, гостиницах), административных зданиях и зданиях специального назначения, где применение напольного отопления предусмотрено функциональной технологией.

Применение напольных систем отопления из металлополимерных труб разрешается только от автономного источника теплоснабжения (на объект) или от центрального источника теплоснабжения по независимой схеме.

Монтаж металлополимерных труб должен осуществляться по монтажному проекту при температуре окружающей среды не ниже 10°С.

Перед прокладкой металлополимерных труб в помещении необходимо закончить все электрогазосварочные работы, установить элементы крепления, а при открытой прокладке – закончить отделочные работы.

При скрытой прокладке трубопроводов в местах расположения разборных соединений и арматуры следует предусматривать люки или съемные щиты, не имеющие острых выступов.

Стояки целесообразно размещать в каналах, нишах, бороздах, за декоративными панелями или, как исключение, замонтировать их в стенах и перегородках.

Горизонтальные трубопроводы и подводки к отопительным приборам допускается размещать по перекрытиям и за плинтусами. Открытые участки можно закрывать декоративными элементами.

Скрытая прокладка разводящих трубопроводов из металлополимерных труб в полу представлена на рисунке 3.

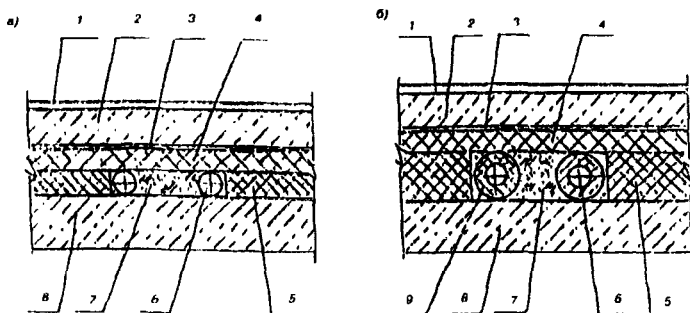


Рисунок 3.

а – в отапливаемых помещениях на междуэтажных перекрытиях между квартирами; б – в отапливаемых помещениях на перекрытиях над неотапливаемыми помещениями или в подвале;

1 – покрытие пола; 2 – слой бетона; 3 – слой гидроизоляции; 4 – слой звукоизоляции; 5 – слой теплоизоляции; 6 – трубопровод; 7 – засыпка; 8 – перекрытие; 9 – теплоизоляция трубы

Открытая прокладка металлополимерных труб допускается в местах, исключающих их механическое и термическое повреждение и прямое воздействие ультрафиолетового излучения.

Не допускаются сплющивания и переломы трубопровода во время монтажа. При изломе трубу следует выпрямить и придать ей цилиндрическую форму деревянным или резиновым молотком. Такую операцию допускается осуществлять только один раз на данном участке.

Бухты металлополимерных труб, хранившиеся или транспортировавшиеся на монтаж (заготовительный участок) при температуре ниже 0°C , должны быть перед раскаткой выдержаны в течение 24 ч при температуре не ниже 10°C .

В процессе размотки бухты и монтажа трубопровода необходимо следить, чтобы труба не перекручивалась.

Прокладку трубы следует вести, не допуская растягивающих напряжений, свободные концы закрывать заглушками во избежание попадания грязи и мусора в трубу.

Радиус изгиба должен быть не менее пяти наружных диаметров трубы. При сгибе менее $5 d_{\text{н}}$ следует пользоваться спиральной пружиной. Трубы гнут плавно без нагрева, в холодном состоянии.

При монтаже систем напольного отопления должны выполняться следующие условия:

- отопительные трубы для одного помещения следует изготавливать из целого куска трубы,

- покровный слой тепловой изоляции и гидроизоляция не должен иметь щелей;

- трубы не должны проходить под деформационными швами бетонной заливки, в противном случае они должны иметь защитную оболочку длиной не менее 1 м;

- трубы к теплоизоляции следует крепить с помощью специальных V-образных «якорных» скоб. Допускается прикреплять трубу к металлической сетке проволокой с мягкой прокладкой;

- трубопровод напольного отопления должен заливаться бетонным раствором или закрываться покрытием только после проведения гидравлических испытаний на герметичность. Труба при заливке должна находиться под давлением $0,3 \text{ МПа}$;

- нагреваемая площадь одного змеевика не должна превышать 30 м^2 с максимальной длиной одной из сторон 8 м. Между однородными площадями бетонного покрытия следу-

ет делать деформационные швы шириной 0,5 см, которые следует заполнять эластичным материалом. Слой раствора должен быть тщательно выровнен;

- при бетонировании необходимо избегать смещения, вертикального изгиба, сдавливания или повреждения труб;

- минимальная высота заливки над поверхностью трубы должна быть не менее 3 см. Цементно-песчаная смесь должна быть не ниже марки 400 с пластификатором.

Для прохода труб через строительные конструкции необходимо предусматривать гильзы. Внутренний диаметр гильзы должен быть на 5–10 мм больше наружного диаметра прокладываемой трубы. Зазор между трубой и гильзой необходимо заделать мягким несгораемым материалом, допускающим перемещение трубы вдоль продольной оси.

Расстояние в свету между строительной конструкцией и металлополимерным трубопроводом, проходящим вдоль нее, должно быть не менее 20 мм.

Металлополимерные трубы для трубопроводов отопления и горячего водоснабжения следует прокладывать на расстоянии не менее 50 мм выше других трубопроводов.

Соединение металлополимерных труб со стальными трубопроводами, запорно-регулирующей арматурой и отопительными приборами выполняется на резьбе с помощью специальных соединительных деталей.

Расстановка креплений металлополимерных трубопроводов осуществляется таким образом, чтобы исключить предельно допустимые напряжения в материале трубы от линейных температурных удлинений трубопровода.

Необходимо предусматривать крепление на поворотах и ответвлениях трубопроводов.

Распределительные коллекторы и запорно-регулирующую арматуру следует закреплять с помощью самостоятельных неподвижных креплений для устранения передачи усилий на трубопровод в процессе эксплуатации.

Для закрепления труб рекомендуется применять изделия согласно каталогам фирм-изготовителей труб или иные опоры, применяемые для пластмассовых труб.

4.7. Устройство и монтаж систем вентиляции и кондиционирования воздуха

4.7.1. Назначение и основные элементы систем

Системы вентиляции служат для обеспечения оптимальных или допустимых метеорологических условий и чистоты воздуха в обслуживаемой или рабочей зоне помещений.

Допустимые параметры воздуха для общественных и административно-бытовых помещений в теплый период года:

- температура (t) – не менее чем на 3°C выше расчётной наружного воздуха (параметры A), но не выше 28°C ; и не более 33°C для районов с расчётной температурой наружного воздуха 25°C и выше;

- допустимая относительная влажность воздуха ($\&$) – до 65%; допускается до 75% для районов с расчётной $\& > 75\%$;

- подвижность воздуха (V) в рабочей зоне – до 0,5 м/с.

Оптимальные (комфортные) параметры:

- $t = 20\text{-}22^{\circ}\text{C}$ при $\& = 60\text{-}30\%$, $V = 0,2\text{ м/с}$;

- $t = 23\text{-}25^{\circ}\text{C}$ при $\& = 60\text{-}30\%$, $V = 0,3\text{ м/с}$;

Параметры воздуха на постоянных и непостоянных рабочих местах производственных помещений в зависимости от категории работ даны в СНиП 41-01-2003.

Скорость воздуха в воздуховодах находится обычно в пределах 5-12 м/с.

Минимальный расход наружного воздуха для:

- жилых помещений – $3\text{ м}^3/\text{ч}$ на 1 м^2 жилой площади;

- общественных и административно-бытовых помещений с естественным проветриванием – по требованиям норм и СНиП 2.08.02.-89*, СНиП 2.09.04-97*;

- то же, без естественного проветривания – $60\text{ м}^3/\text{ч}$ чел.;

- для зрительных залов, залов совещаний, в которых люди находятся непрерывно до 3 ч – $20\text{ м}^3/\text{ч}$ чел.;

- производственных с естественным проветриванием при объёме помещения менее 20 м^3 на 1 чел. – $30\text{ м}^3/\text{ч}$ чел.;

- то же при объёме 20 м^3 на 1 чел. И более – $20\text{ м}^3/\text{ч}$ чел.;

– производственных без естественного проветривания – от 60 до 120 м³/ч чел.

При кратности воздухообмена, не превышающей 0,5 в 1 ч, допускается естественная вентиляция проветриванием через форточки и фрамуги.

При воздухообмене не более однократного в помещениях жилых и общественных зданий и в производственных помещениях проектируется вытяжная, естественная вентиляция, без организованного притока во все периоды года.

Вентиляцию с искусственным побуждением следует предусматривать:

– если метеорологические условия и чистота воздуха не могут быть обеспечены вентиляцией с естественным побуждением;

– для помещений, размещаемых в подвальных этажах зданий и зон без естественного проветривания.

Вентиляцию общественных и административно-бытовых помещений в районах с расчетной температурой наружного воздуха минус 40°С и ниже (параметры Б) следует проектировать, как правило, с искусственным побуждением.

Очистка воздуха от пыли производится в противопыльных фильтрах второго или третьего класса.

Системы кондиционирования воздуха (СКВ) предназначены для создания и автоматического поддержания требуемых параметров воздушной среды в помещениях независимо от метеорологических условий и переменных поступлений тепла и влаги в помещениях.

Основными параметрами являются нормируемая температура, относительная влажность и скорость движения воздуха в обслуживаемых помещениях.

Кондиционирование воздуха следует принимать по СНиП 41-01-2003:

– *первого класса* – для обеспечения параметров, необходимых для технологического процесса, при экономическом обосновании или по специальным требованиям;

– *второго класса* – для обеспечения параметров в пределах оптимальных норм или требуемых для технологических процессов;

– *третьего класса* – для обеспечения параметров в пределах допустимых норм, если они не могут быть обеспечены вен-

тиляцией в теплый период года без применения искусственного охлаждения воздуха, или оптимальных норм при экономическом обосновании.

В зависимости от места расположения кондиционеров различают центральные и местные СКВ.

Центральные системы оборудования неавтономными кондиционерами секционного типа, производительностью от 10 тыс. м³/ч до 250 тыс. м³/ч.

При соответствующем наборе секций может быть обеспечен полный цикл обработки воздуха – очистка, нагрев, осушка, охлаждение, в том числе автономное, и увлажнённое.

Экономически целесообразно в сочетании с центральными кондиционерами применение местных воздухоохладителей-доводчиков периодического действия для снятия тепла при максимальных теплоступлениях в помещениях (Фэнкойлов).

Охлаждение воздуха в неавтономных кондиционерах и воздухоохладителях производится за счет подачи холодоносителя (воды или рассола) от системы холодоснабжения.

Система холодоснабжения включает, как правило, холодильные машины, резервуары для холодоносителя и насосы.

Охлаждение конденсатора холодильной машины может быть водяное и воздушное.

При водяном охлаждении требуется система оборотного водоснабжения.

Обработка воздуха в автономных кондиционерах с встроенными холодильными машинами включает очистку, охлаждение и осушку воздуха.

Бытовые автономные кондиционеры с воздушным охлаждением конденсаторов используются в жилых, административных помещениях, офисах, гостиницах и других помещениях для охлаждения воздуха в жаркое время суток. Некоторые типы кондиционеров предусматривают подогрев воздуха.

Холодильные установки с хладагентом аммиаком допускается применять для холодоснабжения производственных помещений, размещая установки в отдельных зданиях, пристройках или отдельных помещениях к одноэтажным производственным зданиям.

Требования по обеспечению пожарной безопасности систем включают:

- установку огнезадерживающих клапанов на воздуховодах, проходящих через границы противопожарных преград;
- установку обратных клапанов на ответвлениях коллекторов для производств различной категорийности;
- обеспечение огнестойкости воздуховодов, проходящих транзитом через противопожарные отсеки;
- спецусловия прокладки транзитных воздуховодов в зависимости от категорийности и назначения помещений;
- удаление дыма для обеспечения эвакуации людей из помещений и зданий различного назначения.

Отличительной особенностью СКВ является автоматическое управление в обеспечении заданного температурно-влажностного режима (ТВР) в помещениях. Поэтому различие между установками кондиционирования воздуха и отопительно-вентиляционными установками заключается в том, что при помощи последних с увлажнением воздуха можно создавать в помещениях температуру, влажность и чистоту состава воздуха. Но поддержание этих параметров производится в них вручную, и температура воздуха в помещениях не может быть создана ниже температуры наружного воздуха, так как в них отсутствуют холодильные установки. Ручное регулирование неизбежно приводит к большим отклонениям параметров воздуха от заданных условий, значительным расходам тепло – энергоресурсов, не обеспечивает в полной мере комфортных условий.

Применение в СКВ автоматического регулирования и контроля процессов обеспечивает колебание температуры воздуха в пределах $\pm 1^{\circ}\text{C}$ и колебания влажности воздуха в пределах $\pm 2\%$.

Основные элементы вентиляционных систем

Вентиляционная система – это совокупность устройств для обработки, подачи или удаления воздуха; она является также средством для создания воздухообмена в помещении.

Вентиляционные системы по назначению делятся на приточные, осуществляющие подачу свежего воздуха в помещение, вытяжные, удаляющие из помещений загрязненный воз-

дух и воздушные либо воздушно-тепловые завесы, предотвращающие проникание холодного воздуха через открытые проёмы зданий в холодный период года.

Как приточные, так и вытяжные вентиляционные системы могут быть общеобменные и местные.

Общеобменные системы предназначены для подачи и удаления воздуха равномерно по группе обслуживаемых помещений, для создания по всему объёму рабочей зоны воздушной среды примерно с одинаковыми параметрами. Местные вытяжные системы удаляют воздух в местах образования вредных веществ, не позволяя распространяться им по другим помещениям. Местная вытяжка намного эффективнее общеобменной, так как удаляет вредности у мест их образования и не даёт возможности распространяться за пределы локальной зоны.

По способу перемещения воздуха все вентиляционные системы бывают либо естественные, либо механические. В системах естественной вентиляции движение воздуха происходит вследствие разности плотностей внутреннего (нагретого и более легкого) и наружного (холодного и более тяжелого) воздуха. Примером может служить вентиляция ИТП, санузлов и т.п.

В системах механической вентиляции воздух перемещается вентилятором с электродвигателем. Эти системы применяются значительно чаще, чем естественные, так как радиус действия механических систем намного больше, а сечения воздуховодов меньше, чем в системах естественной вентиляции той же пропускной способности, за счёт более высокой скорости движения воздуха. Так, в воздуховодах систем естественной вентиляции скорость движения воздуха 0,5-2 м/с, а в воздуховодах механических систем 4-20 м/с.

При работе вентиляции любого вида в помещении происходит смена воздуха. Отношение количества поданного в помещение в течение 1ч свежего воздуха или удаленного к внутреннему объёму помещения называется кратностью воздухообмена.

Помимо организованного воздухообмена воздух может проникать в помещение через неплотности ограждающих конструкций (окон, стен, дверей и т.д.) вследствие гравитационного естественного давления и за счёт ветрового напора. Таким же образом воздух может и удаляться из помещения. По-

ступление наружного воздуха через ограждающие конструкции внутрь помещений называется инфильтрацией, а воздухообмен неорганизованным.

Если в помещении нет вредных выделений, то приточные системы выполняют таким образом, что часть воздуха они забирают снаружи, а часть из помещения. Такое вторичное использование воздуха называется рециркуляцией, оно позволяет уменьшить перепад температур между приточным воздухом и воздухом в помещении в холодный период года, увеличить относительную влажность воздуха и, главное, экономить тепло (зимой) или холод (летом).

Приточные системы с механическим побуждением состоят из следующих конструктивных элементов:

- воздухоприёмного устройства, через которое наружный воздух поступает в систему;
- приточной камеры, которая включает утеплённый клапан и набор оборудования для очистки, нагрева (охлаждения) и перемещения воздуха, систему автоматики и звукоизоляционную защиту;
- сети воздуховодов, по которым воздуховод направляется в помещения, оборудованной сетевыми и регулирующими устройствами и воздухораспределителями.

Вытяжные общеобменные системы могут быть бесканальными, если воздух удаляется крышными вентиляторами, установленными на специальных железобетонных стаканах, установленных на перекрытиях. В системах дымоудаления к вентиляторам могут подводиться металлические воздуховоды.

Канальные системы механической вентиляции включают следующие конструктивные элементы:

- вытяжные отверстия, снабженные жалюзийными решётками или сетками, через которые удаляется воздух из помещений;
- воздуховоды, по которым воздух из помещений транспортируется в вытяжную камеру;
- вытяжные камеры, в которых установлен вентиляторный блок;
- вытяжные шахты, через которые воздух удаляется в атмосферу;
- регулирующие устройства.

Для защиты входов от поступления холодного воздуха в зимний период в некоторых сооружениях устраивают воздушные или воздушно-тепловые завесы. Различают два типа завес: шибирующие, у которых плоская струя воздуха подаётся с боковых проёмов под некоторым углом навстречу воздуху, и смесительные, когда воздух из здания подаётся в тамбур между двойными входными дверями. Завесы, в которых воздух предварительно нагревается в воздухонагревателе, называются воздушно-тепловыми (ВТЗ), а завесы, подающие воздух без нагрева – воздушными.

В системах воздушного отопления используют воздушно-отопительные агрегаты с полной или частичной рециркуляцией воздуха. Иногда системы воздушного отопления совмещают с приточными вентиляционными системами (например в паркингах, расположенных на низких отметках – ТК «Сенная, на отм. –5,600)

4.7.2. Оборудование СВ и КВ

Воздухозаборное устройство располагают в наименее запыленной зоне площадки, но по возможности ближе к приточной камере. На входе в воздухозаборную шахту или канал устанавливают жалюзийную решётку для защиты от атмосферных осадков и попадания посторонних предметов. Воздухозаборная шахта или канал выполняются в строительных конструкциях. Возможно использование одного воздухозабора для питания наружным воздухом и нескольких приточных систем.

Между воздухозаборным устройством и фильтром приточной камеры устанавливается клапан воздушный утеплённый (КВУ). Клапан состоит из корпуса, внутри которого на осях смонтированы поворотные лопатки. От электропривода через систему тяг и рычагов осуществляется синхронное движение лопаток от положения «открыто» до положения «закрыто» и обратно. Каждая лопатка имеет коробчатое сечение и заполнена утеплителем. Клапаны имеют трубчатые электронагреватели (ТЭНы) в каждом стыке поворотных лопаток для разогрева стыков при открывании в случае возможного их

смерзания. Электроподогрев должен включаться за 10-20 минут до открытия клапана и выключаться пуском вентиляционной системы.

Для очистки приточного и рециркуляционного воздуха применяют воздушные фильтры. По размерам эффективно улавливаемых частиц фильтры делятся на три класса: грубой, тонкой и особо тонкой очистки. При грубой очистке задерживаются частицы величиной 10мкм и более, при тонкой-1мкм и более, при особо тонкой – частицы до 0,1 мкм. В зависимости от эффективности очистки в каждом классе выделяется несколько типов. По конструктивному исполнению фильтры для приточных систем вентиляции могут быть пористыми, в которых воздух проходит через слой фильтрующего материала и электрическими, основанными на электростатическом поле. Наибольшее распространение получили фильтры воздушные ячейковые (ФЯР; ФЯВ; ФЯУ; ФЯКП; ФЯС).

Фильтры воздушные ячейковые типа ФЯ по степени очистки относятся к третьему классу и поставляются нескольких различных модификаций на основе единой ячейки с различными наполнителями:

ФЯР – масляные фильтры с гофрированными стальными сетками;

ФЯВ – масляные фильтры с гофрированными винилплатовыми сетками;

ФЯУ – сухие фильтры со стекловидным фильтрующим материалом.

Фильтр воздушный карманный ФЯКП по степени очистки относится ко второму классу. Основными узлами его являются установочная рамка, монтажная рамка и фильтровальный пакет (карман), представляющий собой мешок, изготовленный из нетканого материала.

Фильтр воздушный складчатый ФЯС-1, ФЯЛ-2 по степени очистки относится к первому классу, состоит из двух взаимозаменяемых боковых стенок, двух крышек и набора П-образных рамок с выступами, которые фиксируются в пазах стенок. Между рамками натягивается фильтрующий материал. Фильтрующие слои материала разделены гофрированными сепараторами.

Для нагревания воздуха в приточных вентиляционных установках, системах воздушного отопления, установках кондиционирования воздуха применяют специальное оборудование – воздухонагреватели. В качестве теплоносителя используют высокотемпературную воду, пар или электроэнергию. Наибольшее распространение получили ребристые воздухонагреватели, трубы которых имеют развитую поверхность в виде пластин или спирально-накатного оребрения. В электрокалориферах нагревательные элементы – оребренные трубчатые электронагреватели (ТЭНы).

Основным оборудованием любой механической системы вентиляции являются вентиляторные агрегаты, состоящие из вентилятора с электродвигателем, смонтированные на несущей раме или в кожухе.

По конструкции вентиляторы общего назначения делятся на радиальные, осевые, диаметральные и в зависимости от развиваемого давления бывают низкого (до 1 кПа), среднего (до 3 кПа) и высокого (до 12 кПа) давлений.

Для работы в различных условиях выпускаются вентиляторы:

- обычного исполнения – для перемещения неагрессивных сред с температурой до 80°С;
- термостойкие для сред с температурой более 80°С;
- коррозионностойкие – для агрессивных сред;
- взрывобезопасные – для взрывоопасных сред.

По способу соединения рабочего колеса с электродвигателем вентагрегата могут быть:

- с непосредственным расположением рабочего колеса на валу электродвигателя;
- с соединением через муфту различных конструкций;
- с клиноременной передачей.

Основными характеристиками вентиляторов являются следующие:

- расход (подача) воздуха, м³/ч;
- полное давление, Па;
- частота вращения, об/мин;
- КПД;
- мощность установочная, кВт;
- уровень звукового давления, дБ.

Указанные характеристики оборудования приводятся в каталогах и справочниках. Номер вентилятора определяется наружным диаметром рабочего колеса, выраженные в дециметрах.

Наибольшее распространение получили вентагрегаты общего назначения обычного исполнения, предназначенные для перемещения газовых сред, агрессивность которых по отношению к углеродистым сталям обыкновенного качества не выше агрессивности обычного воздуха, а содержание пыли и других примесей без липких и волокнистых материалов не более 100 мг/м³.

Радиальный вентилятор состоит из спирального кожуха (улитки), лопаточного рабочего колеса, основания или рамы, электродвигателя. Спиральный кожух имеет круглый входной патрубок и обычно прямоугольного сечения выходной патрубок. В зависимости от направления подачи воздуха кожух может фиксироваться на раме в различных положениях. Вентиляторы могут быть правого или левого вращения, что определяется со стороны всасывающего отверстия (по часовой стрелке – правое, против – левое).

Осевые вентиляторы представляют собой конструкцию, состоящую из рабочего колеса пропеллерного типа, расположенного в цилиндрическом корпусе (обечейке) и насаженного на вал электродвигателя. В некоторых случаях рабочее колесо приводится в движение с помощью клиноременной передачи.

Потолочные вентиляторы являются разновидностью осевых, но в отличие от них не имеют кожуха, ротор электродвигателя вращает три или более горизонтально расположенных лопасти. Эти вентиляторы подвешивают к потолку; они служат для увеличения подвижности воздуха в помещениях в жаркое время года.

Крышные вентиляторы предназначены для установки на кровле бесчердачных перекрытий промышленных и общественных зданий. Выпускаются с вертикальным расположением вала рабочего колеса как осевые, так и радиальные. Осевые крышные вентиляторы применяют в качестве децентрализованных систем общеобменной вентиляции, обычно без сети воздухопроводов. Радиальные могут использоваться также и для воздуха от местных отсосов, если не требуется очистка воздуха, выбрасываемого в атмосферу. Промышленность выпуска

ет радиальные виброизолированные крышные вентиляторы типа ВКР и осевые с фекальным выбросом, типа ВКО.

Вентиляторы крышные радиальные дымоудаления с выходом потока в стороны (ВКРСк...ДУ) предназначены для перемещения образующихся при пожаре дымовоздушных смесей из здания наружу. Вентиляторы могут работать при температуре перемещаемой среды: 400°С – не менее 120 минут; при 600°С не менее 120 минут.

Вентилятор представляет собой устройство, включающее лопастное колесо, приводимое во вращение электродвигателем, и расположенное внутри станины. Двигатель крепится к подмоторной плите снаружи станины и располагается вертикально. Рабочее колесо установлено непосредственно на валу электродвигателя и вращается по часовой стрелке. Электродвигатель закрыт колпаком. Станина состоит из верхнего и нижнего дисков, которые скреплены стойками. К нижнему диску крепится входной патрубок, который направляет дымовоздушную смесь к рабочему колесу.

Диаметральные вентиляторы состоят из рабочего колеса барабанного типа с загнутыми вперед лопатками и корпуса. Высокий КПД, компактность и возможность осуществлять поворот потока в широких пределах позволяют применять эти вентиляторы во многих агрегатированных установках СВ и СКВ (например, в фэнкойлах и Сплит-системах).

Широкое применение находят канальные круглые (К, KV) и прямоугольные (KE, KT) вентиляторы. Вентиляторы серии К предназначены для установки в воздуховодах непосредственно, тогда как вентиляторы серии KV предназначены для крепления к строительным конструкциям. Основными преимуществами канальных вентиляторов являются малогабаритность, технологичность при монтаже, удобство обслуживания.

Для защиты от аэродинамического шума, генерируемого вентиляторными установками, применяют шумоглушители. Они бывают трубчатые и пластинчатые. Трубчатые глушители могут быть круглого (ГТК) или прямоугольного сечения (ГТП), а пластинчатые только прямоугольного (ГП). Все трубчатые глушители имеют нормализованные присоединительные размеры для соединения их с воздуховодами. Изготавливают их из оцинкованной стали. В качестве шумопоглощаю-

щего материала применяют маты из ваты и супертонкого волокна. Для защиты от выдувания материалы потоком воздуха применяют защитное покрытие состоящее из перфорированного оцинкованного стального листа обтянутого стеклотканью. Толщина шумопоглощающего слоя равна 95-150 мм. Длина выбирается из условий рационального раскроя оцинкованного листа шириной 1000 и равна 980 и 480 мм, при этом длина активной части составляет соответственно 880 и 380 мм.

Глушитель пластинчатый (ГП) представляет собой сборную секцию, состоящую из металлического кожуха длиной 1000 или 1500 мм с размещением внутри пластинами, зафиксированными при помощи направляющих. Такая секция собирается в собранном виде доставляется на место монтажа. Из этих секций набирается глушитель нужной длины. Для уменьшения гидравлического сопротивления на входе в глушитель устанавливаются обтекатели. Пластина шумоглушителя состоит из корпуса, выполненного из оцинкованного перфорированного листа. Между перфорированными листами уложен шумопоглощающий материал.

Рассмотренное оборудование может быть смонтировано в едином корпусе и представлять собой блок, который принято называть вентиляционной установкой.

По назначению и конструктивному исполнению они бывают: приточные, приточно-вытяжные и вытяжные. Приточные установки состоят из корпуса, в котором смонтированы: фильтр, воздухонагреватель (воздухоохладитель), вентагрегат, звуко – шумоизоляция, система автоматики.

Приточно-вытяжные установки могут быть дополнены теплоутилизаторами, а также включают вытяжной вентагрегат и регулирующие клапаны.

В целях утилизации тепла и холода выбрасываемого вытяжными вентустановками в виде воздуха с температурой выше (ниже), чем наружная используют теплоутилизаторы следующих типов:

- регенеративные (ротационные) теплообменники;
- рекуперативные пластинчатые перекрестноточные теплообменники;
- рекуперативные трубчатые теплообменники « тепловые трубы»;

– рекуперативные змеевиковые теплообменники с промежуточным теплоносителем.

Основа ратационного теплообменника – медленно вращающееся колесо (ротор) с насадкой из гофрированных и плоских алюминиевых лент толщиной 0,1-0,15 мкм, образующих множество мелких каналов параллельно оси роторной насадки. Через одну половину ротора проходит поток тёплого воздуха, удаляемого вытяжной установкой, а через вторую половину, двигаясь противоточно проходит поток холодного приточного воздуха (в зимний период).

Утилизация тепла происходит при перемещении роторной насадки из потока тёплого (вытяжного) воздуха в потоках холодного (приточного). Вращение ротора осуществляется с частотой 12 мин⁻¹ от мотор-редуктора.

Пластинчатый теплообменник состоит из набора алюминиевых пластин, помещенных в корпусе из оцинкованной стали. Вытяжной теплый воздух проходит через пакет пластин, передавая свое тепло холодному приточному воздуху, протекающему с другой стороны пластин.

В теплоутилизаторах на базе тепловых трубок теплообмен между вытяжным и приточным воздухом основан на фазовом превращении наполнителя трубок (хладон). Нижняя половина трубок, которые устанавливаются вертикально, находится в потоке тёплого воздуха, верхняя – в потоке холодного. Нагреваемый хладон, испаряясь, перемещается из нижней части в верхнюю, где конденсируется и отдаёт через стенки трубки тепло конденсации приточному воздуху, а сам стекает вниз и цикл повторяется.

В схеме теплоутилизации с промежуточным теплоносителем теплообменник, установленный в системе притока свежего воздуха, соединён замкнутым контуром с аналогичным теплообменником в системе вытяжки. Циркуляция теплоносителя, в качестве которого используется водный раствор гликоля, осуществляется с помощью насоса. При этом теплота, утилизируемая из вытяжного воздуха, используется для подогрева приточного.

Теплоутилизаторы нашли широкое применение в системах кондиционирования воздуха (СКВ) в зданиях и сооружениях различного назначения. Основным аппаратом, который обеспечивает централизованное приготовление воздуха и создаёт задан-

ный температурно-влажностный режим, является центральные кондиционеры. Они могут быть неавтономными, снабжаемые извне теплом, холодом и электроэнергией. Источником холода обычно является холодильная машина, не входящая в блок оборудования кондиционера. Автономный кондиционер представляет собой агрегат со встроенной холодильной установкой, устанавливаемый непосредственно в обслуживаемом помещении.

Современные центральные кондиционеры выпускаются из унифицированных типовых секций, позволяющих осуществлять все процессы обработки воздуха, а также поддерживать заданные климатические параметры в помещении. Герметично соединяемые между собой типовые секции могут быть скомпонованы в линейном, смежном или двухъярусном исполнении в зависимости от технического задания.

Посекционная конструкция позволяет скомпоновать агрегат как стандартной, так и индивидуальной конфигурации. Корпусные панели функциональных блоков выполнены из оцинкованной стали в виде «сэндвичей», содержащих негорючий теплозвукоизоляционный материал толщиной от 30 до 50 мм. Боковые панели съёмные, обеспечивающие лёгкий доступ к оборудованию. Крепление панелей осуществляется посредством специальных зажимов.

Стандартный вариант поставки центрального кондиционера включает следующие секции:

№	Наименование секций	Буквенное обозначение	Назначение	Примечание
1	Приёмная	П	Для приёма и регулирования объёма наружного воздуха	
2	Смесительная	С	Смешивание и распределение по живому сечению кондиционера наружного и рециркуляционного воздуха	
3	Фильтровальная	Ф	Очистка воздуха от пыли	
4	Секция воздухонагревателя (калорифер)	К	Нагрев воздуха в кондиционере и сети	

№	Наименование секций	Буквенное обозначение	Назначение	Примечание
5	Секция воздухоохлаждителя	Х	Охлаждение и осушка воздуха в кондиционере, сепарация капельной влаги (при необходимости)	Дополнительно комплектуется холодильной установкой (станцией)
6	Шумоглушения	Г	Глушение аэродинамического шума в кондиционере	
7	Вентиляторная	В	Перемещение воздуха в кондиционере и подача в обслуживаемые помещения	
8	Увлажнения	У	Увлажнение воздуха в адиабатном и политропном режимах	
9	Секция тепловой рекуперации	Рт	Экономия тепла или утилизация	

Конструкция и технические параметры секций

Приёмная секция состоит из корпуса с наружным клапаном и без него.

Смесительная секция состоит из корпуса и одного или двух клапанов для смешивания рециркуляционного и наружного воздуха. Клапаны могут быть стандартной или герметичной конструкции. Приемный и рециркуляционный клапаны регулируются индивидуально, чтобы обеспечить требуемое соотношение смеси. Смешивание воздуха внутри смесительной камеры является полным, что позволяет достичь равномерного распределения температуры воздуха по всему сечению смесительной камеры. Воздухозабор наружного воздуха в смесительной камере может быть фронтальным либо боковым.

Фильтровальная секция включает в себя корпус и фильтровальные элементы, состоящие из:

– панельных фильтров класса EU3 (EUROVENT 4/5; G85 соответствующих ASHRAE 52-76; с показателем фильтрации $A = 89\%$ для теста AFI).

– карманных фильтров EU3-EU9 (EUROVENT 4/5).

Панельные фильтры состоят из вставленного в стальную рамку фильтрующего материала из синтетических или стеклянных волокон. Фильтрующие элементы имеют толщину 15,25 или 50мм. Термостойкость синтетических фильтрующих элементов составляет 800°C , а стеклянных волокон – 100°C .

Фильтрующие элементы панельного типа можно выдвигать из корпуса по направляющим для очистки, промывки или замены.

Карманные фильтры возможны двух типов: регенерируемые(моющиеся) типа EU3 и одноразовые типа EU3-EU9. Фильтрующие элементы изготавливаются из синтетических или стеклянных волокон. Метод удаления фильтрующих элементов определен для каждого из классов. Регенерируемые фильтрующие элементы выдвигаются по направляющим на одной стороне кондиционера, тогда как одноразовые элементы удаляются непосредственно внутри корпуса.

Теплообменники состоят из медных трубок с алюминиевыми ребрами. Коллекторы и водоподводящие соединения сделаны из стали и защищены антикоррозийным покрытием. Теплообменники могут использоваться для нагрева и охлаждения воздуха. Для скоростей потока во фронтальном сечении в интервале $V=2,5...4\text{м/с}$ после воздухоохладителя устанавливается каплеуловитель (сепаратор). Сепаратор изготовлен из оцинкованного стального листа. Под воздухоохладителем устанавливается поддон для конденсата. Он изготавливается из оцинкованного стального листа, а его внутренняя поверхность защищена двойным покрытием на эпоксидной основе. Секция воздухоохладителя должна дополнительно комплектоваться холодильной станцией. Теплообменники могут выдвигаться из корпуса секции по направляющим. Возможна комплектация теплообменника, изготовленного из материала: сталь-сталь, сталь-алюминий.

Пластины шумоглушителя, разделяющие воздушный поток, изготовлены из листового оцинкованного железа. Поглотитель шума – негигроскопический материал, способный выдерживать скорость потока воздуха до 20м/с . Различная длина и

частота установки шумопоглощающих перегородок определяют степень шумоглушения.

Вентиляторная секция состоит из корпуса, в котором установлен центробежный вентилятор с 2-х сторонним всасыванием и с клиноременной передачей. При одном и том же размере вентиляторной секции в нее могут быть установлены два типа вентиляторов с лопатками, загнутыми вперед или назад. В вентиляторную секцию любого типоразмера можно поместить вентилятор трех разных размеров. Для эффективной виброизоляции электродвигатель и вентилятор смонтированы на общем основании, которое установлено в корпусе вентиляторной секции на виброизоляторах. Выход вентилятора в вентиляторной секции оборудован гибкой вставкой. Вентиляторы с лопатками, загнутыми вперед или назад, имеют корпус одного размера и различаются только типом установленного электродвигателя.

Рабочие колеса вентиляторов и валы балансируются статически и динамически. В вентиляторах в зависимости от их рабочих характеристик используются различные типы подшипников.

Электродвигатели для удобства регулировки натяжения ремня смонтированы на направляющих салазках. Электродвигатели снабжены защитой IP 54.

Для обеспечения необходимого охлаждения электродвигателей температура окружающего воздуха не должна превышать 40° С. Электродвигатели, рассчитанные на более высокие температуры, могут быть установлены по специальному заказу.

Секция увлажнения

Форсуночные камеры орошения. Секция изготавливается в разных вариантах в зависимости от степени увлажнения. Стандартная секция увлажнения оборудована стойками с патрубками на которые надеваются, самоочищающиеся форсунки, разбрызгивающие воду в направлении и против воздушного потока. На входе установлен входной сепаратор, а на выходе смонтирован каплеуловитель. На водоотводящей линии в баке (поддоне) секции увлажнения установлен сетчатый фильтр, поплавковый клапан, контролирующий расход и уровень воды, слив и перелив.

Бак секции увлажнения (поддон) расположен либо под устройством кондиционирования воздуха, либо внутри него.

Для повышения эффективности тепломассообмена используется камера орошения. Она оборудована двумя рядами форсунок, один из которых направляет воду по потоку воздуха, а другой против потока. Патрубки изготовлены из стальных трубок, защищенных от коррозии.

Конструкция форсунки обеспечивает распыление большого расхода воды в виде мелкого тумана, а патрубков форсунки защищён от засорения. Форсунки легко устанавливаются в патрубках с помощью специальных фиксаторов. Коэффициент орошения $u=1$.

Водяные циркуляционные насосы монтируются на отдельном основании, установленном под секцией увлажнения.

Увлажнение воздуха паром (парогенератор). В случае использования парового увлажнителя испарение влаги осуществляется посредством нагрева воды в паровом цилиндре увлажнителя.

Для возможности интеграции в кондиционер распределительного паропровода увлажнителя сторонних поставщиков под секцию увлажнения предоставляется пустая секция, комплектуемая дренажным поддоном из оцинкованной стали или опциональным поддоном из нержавеющей стали.

Пустая секция конструктивно изготовлена так же, как и все остальные секции.

Парогенератор имеет ряд преимуществ в сравнении с форсуночным увлажнительными камерами:

- значительно меньше размера;
- возможность устанавливать парогенератор вне кондиционера, а парораспределительные трубки вставить в воздухоход или свободную секцию кондиционера;
- отсутствие поддона – источника накопления солей жесткости и различных вредных веществ,
- простота эксплуатации,
- возможность регулирования эффективности увлажнения.

Основным недостатком парогенераторов является их высокая энергоёмкость, поэтому их применение должно соответствовать возможностям энергоснабжения.

Секция поверхностного увлажнения

Поверхностный увлажнитель воздуха состоит из кассеты (орошаемая насадка) с гигроскопическим материалом, на которую из поддона насосом через водосборник посредством гибких трубок через водораспределитель подается вода. Материал насадки впитывает влагу и при прохождении через её развитую поверхность воздух увлажняется. Не усвоенная влага в виде капель стекает в поддон. Расход воды подаваемый на насадку регулируется клапаном. Подпитка и заполнение поддона осуществляется поплавковым клапаном. Слив в дренажную систему осуществляется вентилем. Эффективность орошаемой насадки зависит от площади и времени контакта воздуха с насадкой и, следовательно, от фронтального сечения кассеты, её глубины и скорости прохода воздуха.

Теплорекуперационная секция

Ротационные теплообменники. Ротационный теплообменник имеет вращающееся колесо (ротор) с насадкой из негигроскопического, т.е. неабсорбирующего влагу материала, аккумулирующего и передающего тепловую энергию. Рабочее колесо помещено в кожух из оцинкованной стали, выдвигаемый из кондиционера по направляющим рельсам. Привод ротора обеспечивается 3-х фазным редукторным электродвигателем с управлением типа Включено/Выключено.

Использование высокоэффективного уплотнителя позволяет избежать утечек воздуха по периметру ротора и загрязнения приточного воздуха вытяжным в результате внутреннего перетекания потоков.

Для поддержания чистоты рабочего колеса ротационный теплообменник оснащен подсекцией продувки.

Опции:

- электронный регулятор скорости вращения ротора;
- ротор с насадкой из гигроскопического материала.

Пластинчатые (перекрёстноточные) теплообменники. Пластинчатый теплообменник состоит из набора алюминиевых пластин, помещенных в корпус из оцинкованной стали.

Теплообменник такого типа можно эксплуатировать при перепаде давления воздушных потоков до 1000 Па. При этом утечки воздуха между приточным и вытяжным потоками составляют менее 1%.

На стороне вытяжки теплообменника устанавливается поддон для сбора конденсата.

Во избежание нерационального использования воздухонагревателя защиты от обмерзания, устанавливаемого перед теплообменником, а также для предотвращения загрязнения самого теплообменника в период, когда рекуперация тепла не требуется, секция рекуперации может опционально комплектоваться байпасным устройством.

Кроме того, байпас позволяет реализовать в кондиционере функцию естественного охлаждения, обеспечивающую охлаждение помещения за счёт непосредственной подачи прохладного наружного воздуха.

Трубчатые теплообменники «тепловые трубы». Трубчатый теплообменник представляет собой медные трубки с алюминиевым оребрением, помещенные в корпус из нержавеющей стали. Теплообменник, который может быть 2,4,6 или 8-рядным, заполняется теплопередающей жидкостью, находящейся в состоянии межфазного перехода «пар-жидкость».

Для разделения потоков вытяжного и свежего приточного воздуха по центру теплообменника устанавливается переборка. Опционально секция рекуперации комплектуется байпасным устройством.

Как правило, теплообменник типа «тепловая труба» используется в кондиционере двухрусной конфигурации.

Электрокалориферы, устанавливаемые в секции на направляющих рельсах, состоят из нагревательных элементов, выполненных из нержавеющей стали, и комплектуются реле защиты от перегрева с ручным перезапуском. Для удобства обслуживания реле подключается к контактной колодке, расположенной за инспекционной дверцей.

Система управления обеспечивает взаимосвязанную работу вентилятора и калорифера, предусматривая опережающий запуск и запаздывающее выключение вентилятора относительно выключения/включения электрокалорифера.

Автономные кондиционеры (АК) являются лучшим и наиболее экономным решением проблемы кондиционирования воздуха в ресторанах, театрах, банках, торговых центрах или жилых помещениях. При желании устройства оборудуются нагревателем, что позволяет обеспечить комфортное обогревание помещения. Автономные кондиционеры могут быть легко установлены в новых или уже существующих зданиях благодаря небольшому весу и размеру.

Фирмы-производители поставляют АК разных моделей производительностью по воздуху от 3000 до 3200 м³/ч, по холоду от 14000 до 155000 ккал/ч. Модели могут быть поставлены с учётом использования вентиляционных коробов или без них, эти модели могут поставляться со свободной камерой. Некоторые модели поставляются совместно с воздуховодами и с возможностью забора наружного воздуха.

В комплект АК входят: компрессор, испаритель, конденсатор, вентилятор испарителя, воздушный фильтр, панель управления.

Автономные кондиционеры поставляются в упакованном виде. Работа на месте установки включает в себя только присоединение к коробкам, подключение воды для конденсатора и линии электропитания.

Компрессоры. В автономных кондиционерах используются бесшумные и надежные компрессоры оснащены нагревателем картера, предохранителями по температуре и электрическому току.

Испарители. Испарители состоят из медных трубок с алюминиевыми ребрами. Обеспечен хороший контакт между трубкой и ребрами. Таким образом достигается высокая эффективность теплообменника. В соответствии с установленными нормами, испарители выдерживают рабочее давление, равное 15 кг/см².

Конденсатор. Конденсаторы изготавливаются из медных трубок с короткими ребрами, закатанными в стальные листы.

Головные части изготовлены из чугуна. В соответствии с установленными нормами конденсаторы имеют размеры, достаточные, чтобы вместить холодильный агрегат, присутствующий в системе. По хладагенту допустимое давление – 21 кг/см², по воле – давление в 1 кг/см². Испарители и конденсаторы протестированы с использованием сухого азота.

Вентиляторы испарителя. Вентиляторы испарителя радиального типа с ременной передачей имеют двухстороннее всасывание воздуха и лопасти, загнутые вперед. Они динамически и статически отбалансированы. Вентиляционные блоки смонтированы на резиновых изоляторах. В некоторых моделях применяются шкивы разных размеров для обеспечения необходимой скорости вращения колеса вентилятора.

Воздушный фильтр. Воздушные фильтры, допускающие очистку и установленные на агрегате со стороны заборов воздуха, очищают воздух, и могут быть легко заменены.

Панель управления. С помощью панели управления, расположенной на передней части, можно легко управлять агрегатом. На панели находятся следующие устройства: выключатель питания, пусковой выключатель, переключатель нагрева-охлаждения, регулировочные ручки электронного термостата, кнопка сброса для системы высокого давления, контрольные лампы отключения и функционирования.

Внутреннее устройство панели позволяет осуществлять контроль температурного режима и безопасности работы, позволяет осуществлять прямой запуск двигателя вентилятора, по схеме звезда-треугольник запуск и защиту двигателя компрессора, а также включает в себя необходимые электрические приборы, обеспечивающие работу и безопасность.

В комплект входят кабели, ведущие к предохранителю, который блокирует запуск двигателя компрессора без запуска водяного насоса конденсатора и вентилятора башни охлаждения.

Также поставляются кабели для механизма дистанционного управления. В панели управления установлено следующее контрольное оборудование:

– электронный термостат. Он контролирует работу компрессора, измеряя температуру рециркулярного воздуха. Таким образом, автоматически и с высокой чувствительностью контролируется работа компрессора в зависимости от комнатной температуры и предотвращается потеря энергии.

В моделях высокой производительности могут быть установлены датчики давления масла, датчики давления воздуха, счетчики работы часов компрессора и компоненты контура охлаждения.

К местным кондиционерам относят сплит-системы, состоящие из внешнего блока, в состав которого входит компрессорно-конденсаторный агрегат, и внутреннего испарительного блока. Внутренний блок устанавливают непосредственно в кондиционируемом помещении. Он предназначен для охлаждения, нагревания и фильтрации воздуха, а также обеспечения подвижности воздушных потоков. Внешний блок устанавливается в тех местах, где нагретый конденсатор может обдуваться воздухом более низкой температуры (на стене зданий, на крыше, чердаке и т.п.). Внутренний блок может крепиться на стене, на полу, на потолке, за подвесным потолком (кассетный тип), а также быть оформленным в виде колонн-шкафов.

Более широкими возможностями обладают кондиционеры сплит-системы с приточной вентиляцией. Такая система используется в тех случаях, когда требуется подача свежего воздуха.

При значительном количестве обслуживаемых помещений рекомендуется применение системы с чиллерами и фанкойлами.

Чиллер – это холодильная установка ХУ, с помощью которой осуществляется процесс охлаждения воздуха в кондиционерах. Они рассматриваются как обслуживающие СКВ подсистемы, вырабатывающие «холод».

Наиболее распространенными ХУ в составе СКВ являются компрессорные установки. Они состоят из следующих основных элементов: компрессора, конденсатора, терморегулирующего вентиля (капиллярной трубки), испарителя и трубопроводов, соединяющих перечисленные элементы в замкнутую систему, в которой циркулирует хладагент.

Охлаждение кондиционируемого воздуха происходит в воздухоохладительных секциях кондиционера – рекуператив-

ных поверхностных теплообменниках, по внутренним каналам которых проходит промежуточный хладоноситель, циркулирующий также через испаритель ХУ, находящийся на некотором расстоянии от кондиционера. В качестве хладоносителя применяются жидкости (антифризы, вода и т.д.). Этот вариант холодоснабжения используется и в системах с фанкойлами.

Холодильный агент (хладоагент) является рабочим телом холодильной машины, изменяющим свое агрегатное состояние в процессе прохождения в элементах оборудования, работающих как по прямому циклу (режим охлаждения), так и по обратному (режим теплового насоса). Отбирая тепло из окружающей среды, хладоагент кипит, переходя из жидкого в газообразное состояние. За счет эндотермического характера процесса происходит выработка холода. Отобранное у воздуха тепло удаляется из холодильной машины в процессе перехода хладоагента из газообразного состояния в жидкое при экзотермическом процессе в конденсаторе.

Стандарт NF 35-400E подразделяет хладоагенты на три группы, уточняет условия использования различных холодильных систем, их расположение, условия прокладки трубопроводов для транспортировки хладоагента в зависимости от группы, к которой относится хладоагент, а также категории помещений.

Хладоносители являются промежуточным телом, с помощью которого осуществляется перенос тепла от воздуха охлаждаемого помещения к хладоагенту. Хладоносителем может служить вода, водные растворы солей и жидкости с низкой температурой замерзания. В настоящее время находят все большее применение растворы многоатомных спиртов (пропиленгликоль, этиленгликоль, глицерин), что характерно для систем центрального кондиционирования.

При проектировании и монтаже систем с гликолиевыми теплоносителями следует учитывать их физико-химические особенности. Гликоли имеют меньший молекулярный размер, что приводит к образованию утечек (особенно при низких температурах и высоких концентрациях), при неправильном подборе прокладочного материала в уплотнениях. Не рекомендуется применять трубы из оцинкованной стали в системах с гликолиевыми хладоносителями.

Фанкойлы предназначены для помещений, где необходим индивидуальный подход к кондиционированию воздуха: гостиницы, медицинские учреждения, школы и т. д.

Фанкойлы имеют следующие варианты установки:

- напольный;
- встраиваемый напольный скрытый;
- подвесной потолочный;
- внутрпотолочный.

Каждый вариант имеет пять типоразмеров.

Конструкции и технические параметры

Корпус установки. Корпус установки состоит из двух частей, внутренней и внешней оболочек. Внутренняя оболочка изготовлена из оцинкованных стальных листов с нанесением покрытия способом окунания в подогретый пропиточный состав, которая обеспечивает максимальную антикоррозийную защиту. Современный эстетический дизайн создает внешнюю оболочку. Внешняя оболочка корпуса изготовлена из стальных листов с лакокрасочным покрытием, нанесенным методом электростатического напыления. На корпусе фанкойла напольного открытого типа имеется съемная передняя крышка, которая обеспечивает легкий доступ для технического обслуживания, ремонта и ухода за фильтрами, клапанами и теплообменниками. На верхней части корпуса фанкойла расположены маленькие крышечки, обеспечивающие доступ как к панели управления и клапанам, так и к угловой вентиляционной решетке со спускной трубкой.

Изоляция. Внутренняя поверхность корпуса установки и внешняя сторона поддонов конденсата имеет специальную теплоизоляцию для поглощения шума и предотвращения образования конденсата.

Вентиляторы и двигатели. Вентиляторы двустороннего всасывания с вперед загнутыми лопатками вместе с двигателями подсоединяются к основному каркасу. Двигатель работает в шестискоростных режимах (1, 3, 5 или 2, 4, 6), что позволяет изменять скорость и объем воздуха.

Теплообменники. Теплообменники представляют собой медные трубы с алюминиевым оребрением и обеспечивают максимальный теплоперенос за счет их специальной формы и оптимального расхода тепло-холодоносителя.

Поддоны конденсата. Конденсат с теплообменника собирается в гидроизолированном поддоне из оцинкованной стали и направляется к пластиковому поддону конденсатора. Здесь он отфильтровывается и поступает к дренажной линии.

Вспомогательные устройства

Воздушные фильтры. Используются легкоъемные регенеративные фильтры на полиуретановой основе.

Заборный канал наружного воздуха. Является необязательным устройством, подсоединяемым к установке. Требуемое количество наружного воздуха регулируется посредством ручного управления вентиляционной решеткой.

Четырехтрубная система. Представляет собой единый теплообменник, где нагрев и охлаждение осуществляется посредством прохода тепла и холодоносителя по собственным циркулярным трубкам. Благодаря этой системе контроль за обработкой воздуха в каждой комнате осуществляется как в отдельной зоне.

Электрические нагреватели. Подсоединяются в ряд с охлаждающим теплообменником.

Трехходовой клапан с встроенным электроприводом. Эти клапаны могут устанавливаться как вспомогательные комплектующие устройства в системе охлаждения или нагрева. С использованием соответствующего термостата они контролируют расход воды для достижения эффективного кондиционирования воздуха.

Устройство управления. Объем воздуха и производительность установки регулируется селекторным переключателем

скорости вентилятора, который как вспомогательное устройство может находиться наверху установки. Возможно достижение большого ряда альтернатив для блока управления, используя в комплексе термостат, селекторный трехскоростной переключатель и трехходовой клапан с встроенным электроприводом. Контроль за режимом работы осуществляется установкой или дистанционными термостатами.

Воздушные завесы. Предназначены для создания на входе в сооружения воздушного барьера, препятствующего потерям тепла. Обеспечивая значительное потребление энергии в кондиционируемых или обогреваемых помещениях, воздушные завесы незаменимы для помещений, в которых входные двери или ворота приходится часто держать открытыми. Это могут быть торговые и выставочные залы, склады и производственные цеха, предприятия торговли и т.п.

Величина тепловых потерь через открытые проемы зависит от:

- разности давлений внутри и снаружи здания;
- разности температур внутри и снаружи здания;
- скорости ветра относительно проема.

В помещениях, оборудованных вентсистемами, очень важно добиться сбалансированной работы этих систем, т. е. количество воздуха, удаляемого из помещения, должно равняться количеству воздуха, подаваемого в помещение. Это позволит снизить перепад давления в проеме.

Все воздушные завесы имеют вентилятор, который создает интенсивный воздушный поток, направленный поперек проема. Воздушный поток следует направлять так, чтобы примерно 30% воздуха направлялось наружу. Этот «выброс» необходим для предотвращения холодных сквозняков у пола. Скорость потока воздуха у пола должна достигать около 2 м/с. Завесы производятся в трех вариантах исполнения: без нагрева, с водяным нагревательным элементом и с электрическим нагревательным элементом. В летнее время воздушные завесы могут работать без включения нагревательных элементов, оберегая охлаждаемые помещения от проникания тепла извне. В зависимости от конструктивных особенностей проемов завесы могут устанавливаться сбоку от проема, либо над проемами или воротами, поднимающимися вверх.

4.7.3. Воздуховоды и сетевое оборудование

Назначение и конструкции воздуховодов

В приточных системах воздуховоды служат для перемещения и распределения чистого воздуха, подаваемого от приточных камер или кондиционеров в помещения, а в вытяжных системах, наоборот, для сбора и удаления загрязненного воздуха, перемещаемого к вытяжному вентилятору с последующим выбросом в атмосферу.

Самая большая группа воздуховодов – стальные круглого или прямого сечения.

Воздуховоды (прямые и фасонные части) прямоугольного и круглого сечения изготавливаются по видам и размерному ряду, принятому в:

- ВСН 353-86 «Проектирование и применение воздуховодов из унифицированных деталей»;
- СНиП 11-33-75;
- ТУ 36-737-93 «Воздуховоды металлические»;
- СНиП 41-01-2003 «Отопление, вентиляция, кондиционирование».

В зависимости от условий эксплуатации систем вентиляции воздуховоды могут быть изготовлены из различных материалов.

Для транспортировки воздуха с температурой до 80°С и относительной влажностью до 60% воздуховоды изготавливаются из:

- тонколистовой холоднокатаной оцинкованной стали толщиной 0,5-1,0 мм, ГОСТ 14918-80 (200-420 г цинка на м² стали);
- тонколистовой горячекатаной стали толщиной 0,5-1,0 мм, ГОСТ 16523-70, ГОСТ 19903-74 (сталь без покрытия).

Предпочтительнее для указанных условий эксплуатации применять оцинкованную сталь.

При транспортировке воздуха с температурой и относительной влажностью выше указанных пределов используют также оцинкованную сталь и, кроме того, углеродистую сталь толщиной до 1,5-2,0 мм.

Если в транспортируемой воздушной смеси содержатся химически активные газы, пары или пыль, то воздуховоды изготавливаются из металлопласта, углеродистой стали толщиной до 1,5-2,0 мм с соответствующим для данной воздушной смеси защитным покрытием.

Для перемещения особо агрессивных сред воздуховоды изготавливаются из тонколистовой коррозионно-стойкой, жаростойкой и жаропрочной сталей.

Прямоугольные и круглые воздуховоды обеспечивают герметичность по классу «Н» ТУ 36-736-93 и «В» по EVROVENT2/2 с пределом давления и разряжения 750 Па.

Воздуховоды круглого сечения имеют ряд преимуществ перед прямоугольными: более прочны при одинаковой толщине металла, менее трудоемки в изготовлении, меньший расход металла (18-20%)

Воздуховоды прямоугольного сечения лучше вписываются в интерьер административных и общественных зданий и часто их применяют при прокладке через пространство с ограниченной высотой (над подшивным потолком, в низких помещениях и т.д.)

По виду соединения листового металла при изготовлении воздуховоды делятся на фальцевые и сварные.

Фальцевые воздуховоды изготавливают из тонколистовой стали толщиной до 1 мм включительно (иногда до 1,5 мм) с помощью фальцевых швов – специально прокатанных кромок, плотно прижатых одна к другой. По назначению и конструктивному исполнению виды фальцевых соединений весьма разнообразны.

Сварные воздуховоды изготавливают из тонколистовой стали толщиной 0,7 мм и более (обычно 1,4-2,0 мм) сваркой листов внахлестку или встык.

Воздуховоды круглого сечения изготавливают как прямошовными (швы параллельны оси), так и спиральными со спирально-замковым или спирально-сварными швами. Прямошовные фальцевые воздуховоды изготавливают с прямым по длине листа швом, соединяющим между собой две кромки листа на лежащем фальце.

Спирально-замковые воздуховоды изготавливают на специальных станках путем спиральной навивки стальной ленты

шириной 137 мм. Кромки ленты соединены между собой в замок по спиральной образующей. Спирально-сварные трубы изготавливают из стальной горячекатаной ленты шириной 400-750 мм.

Отдельные детали вентсистем, монтируемых из элементов круглого сечения (воздуховоды, фасонные части, сетевые устройства) соединяют между собой на фланцах, бандажах или с применением ниппелей. Герметизация стыков обеспечивается применением резиновых уплотнителей.

Сеть воздуховодов комплектуется из унифицированных деталей: прямых участков, переходов, отводов, тройников, крестовин и заглушек. Следует применять воздуховоды и фасонные части наружным диаметром 100, 125, 140, 160, 180, 200, 225, 250, 280, 315, 355, 400, 450, 500, 560, 630, 710, 800, 900, 1000, 1120, 1250, 1400, 1600, 1800, 2000 мм. Воздуховоды на бандажном соединении изготавливаются диаметром до 630 мм включительно.

Толщину листовой стали для воздуховодов, по которым перемещается воздух с температурой не выше 80°C, следует применять: до $D = 450$ мм – 0,55 мм; от $D = 500$ мм до $D = 800$ мм – 0,7 мм; свыше $D = 800$ мм – 1,0 мм.

Прямые участки следует применять длиной 2500, 3000, 4000, 5000, 6000 мм. По конструктивным и технологическим условиям допускается изменение длины прямого участка. Применяемые материалы и технология изготовления фасонных частей обеспечивает их высокое качество, конфигурация – достаточно хорошую аэродинамику воздушных потоков.

Воздуховоды ниппельного соединения – это безфланцевые воздуховоды с большим и разнообразным числом фасонных частей, позволяющих создавать любые конфигурации вентиляционных сетей.

Фасонные части воздуховодов имеют отличительную особенность: при изготовлении на заводе в них заделываются прокладки из резины для герметизации мест соединения.

Сеть воздуховодов монтируется из прямых участков и фасонных частей просто и быстро. Для их соединения достаточно, слегка поворачивая в сторону, небольшим усилием вдвинуть фасонную часть в прямой участок. Герметизация стыка, при этом произойдет автоматически. 3-4 заклепки или самонарезающих

ся винта, поставленных по периметру стыка, сделают его надежным и более плотным. Герметичность соединения обеспечивается также оклейкой его специальной липкой лентой.

Применяемые материалы и технология изготовления фасонных частей обеспечивают их высокое качество, конфигурация – достаточно хорошую аэродинамику воздушных потоков.

Следует применять воздуховоды внутренним диаметром 100, 125, 160, 200, 250, 315, 400, 500, 630, 800, 1000, 1250 мм.

Воздуховоды круглого сечения, алюминиевые гибкие предназначены для использования в качестве отводов, уток и компенсирующих участков в системах вентиляции, а также для прокладки в труднодоступных местах (для уменьшения трудоемкости монтажных работ) в системах воздушного отопления и кондиционирования воздуха культурно-бытовых и промышленных сооружений.

Сопротивление гибких воздуховодов примерно в 1,8 раз выше обычных металлических воздуховодов, поэтому применять их в качестве прямых участков не рекомендуется.

Для изготовления алюминиевых воздуховодов применяется лента из фольги толщиной 0,18 мм.

Способы соединения воздуховодов ВАГГ: на бандажах или манжетах. Соединительные детали заказываются отдельно. Для соединения на бандажах заказываются: патрубки для ВАГГ и бандажи. Для соединения на манжетах используется: соединительная термоусаживающаяся уплотняющаяся манжета (СМУТ).

Воздуховоды алюминиевые гибкие используются при перемещении среды не содержащей химически активные газы и пыли, с температурой не более 60°С и относительной влажности не более 80%.

Воздуховоды изготавливаются в климатическом исполнении У и ХЛ категории размещения 3 и 4 эксплуатации макроклиматических районах с умеренным и холодным климатом.

Воздуховоды прямоугольного сечения могут быть как шовными, так и на защелочном соединении, которые собирают из отдельных плоских или Г-образных панелей непосредственно на объектах монтажа. Стандартная длина прямых участков 2500 мм.

Для обеспечения жесткости при стороне сечения более 400 мм необходимо выполнять зиги с шагом 200-300 мм по пери-

метру воздуховода и диагональные перегибы (зиги). При стороне более 1000 мм кроме того нужно ставить внутренние рамки жесткости, которые закрепляются точечной сваркой или заклепками. Соединение воздухопроводов и фасонных частей может выполняться на фланцах, специальных профильных шинах и с применением планочно-реечного соединения.

При соединении на шинах на каждую сторону воздуховода надевают профильную шину, а в углах точечной сварки прикрепляют штампованные уголки. При сборке соединения устанавливают прокладку и закрепляют соединения четырьмя болтами. Если ширина шины более 300 мм, в качестве добавочного крепления применяется защелка. Расстояние между защелками не более 300 мм. Длина стороны воздуховода на шинах до 2000 мм.

При использовании планочно-реечного соединения углы соединяемых деталей надрезают и две противоположные стороны загибают на 180°. Ширина загибаемой кромки 10-12 мм. Для соединения по размерам сторон нарезают планки и рейки. Неизогнутые стороны вставляют в планки, а на отогнутые концы надвигают рейки. Толщина планок и реек равна толщине металла воздуховода.

Сеть воздухопроводов прямоугольного сечения компонируется из унифицированных деталей: прямых участков, переходов, отводов, тройников, крестовин и заглушек.

Следует применять воздухопроводы размерами наружных сечений:

100×150	100×200	100×250	150×150	150×200	150×250
200×200	200×250	200×300	200×400	200×500	250×250
250×300	250×400	250×500	250×600	250×800	300×300
300×400	300×500	300×600	300×800	300×1000	400×400
400×500	400×600	400×800	400×1000	400×1200	500×500
500×600	500×800	500×1000	500×1200	500×1600	500×2000
600×600	600×800	600×1000	600×1200	600×1600	600×2000
800×800	800×1000	800×1200	800×1600	800×2000	1000×1000
1200×1200	1000×1600	1000×2000	1200×1200	1200×1600	1200×2000
1600×1600	1600×2000				

Толщину листовой стали для воздухопроводов прямоугольного сечения размерами большей стороны следует применять: до 250 мм – 0,55 мм; от 300 мм до 1000 мм – 0,8 мм; от 1200 мм до 2000 мм – 1,0 мм.

Прямые участки следует применять длиной до 2500 мм. По конструктивным и технологическим условиям допускается изменение длины прямоугольного участка. Номенклатура, основные размеры воздухопроводов соответствуют строительным нормам и правилам.

Воздуховоды, изготовленные из неоцинкованной стали, их соединительные крепежные детали (включая внутренние поверхности фланцев) должны быть огрунтованы (окрашены) на заготовительном предприятии в соответствии с рабочим проектом. Окончательная окраска наружной поверхности воздухопроводов производится после их монтажа.

Сетевое оборудование

Приточный воздух подается в помещения через воздухо-распределительные устройства, образующие компактные, плоские, веерные, конические или закрученные струи. Воздухораспределители должны быть простыми в конструктивном исполнении, создавать определенный вид струи, удовлетворять архитектурным и эстетическим требованиям, иметь незначительные аэродинамические сопротивления, малый уровень аэродинамического шума, позволять регулировать количество и направление выпуска воздуха. Поскольку совместить этот противоречивый перечень требований в одной конструкции невозможно, воздухораспределители многочисленны и по своим конструктивным и аэродинамическим характеристикам каждый из них рекомендуется только для вполне определенного места установки.

Научно-исследовательскими организациями проведена унификация конструкций воздухораспределителей и разработаны рекомендации по их применению.

В качестве воздухораспределителей используют различные типы решеток.

Приточно-вытяжные вентиляционные решетки. Предназначены для оборудования систем вентиляции, воздушного отопления и кондиционирования воздуха в зданиях, помещениях и сооружениях различного назначения. Исполнение решеток учитывает повышенные требования к внешнему виду. Изготовлены решетки из листовой оцинкованной стали.

Предусмотренное регулирующее устройство обеспечивает возможность регулирования расхода приточного воздуха и изменения направления и скорости воздушного потока.

Регулирование расхода воздуха и изменение наклона лопаток регулятора направления осуществляется с помощью ключа.

Имеют пожаробезопасное исполнение за счет применения негорючих лакокрасочных материалов широкой цветовой гаммы.

Возможен выпуск решеток любых типоразмеров, по специальному заказу.

Выпускается несколько типов вентиляционных решеток:

- решетки с вертикальными и (или) горизонтальными жалюзи;
- решетки с вертикальными и (или) горизонтальными жалюзи и блоком регулировки;
- решетки с вертикальными и горизонтальными жалюзи и блоком регулировки.

Приточно-вытяжные решетки с горизонтальными пластинами для регулирования диапазона действия и направления воздушного потока. Пластины каплеобразной формы настраиваются поштучно. Возможна установка блока регулирования объема воздуха. Основной цвет – белый. Покраска в любой цвет по желанию заказчика.

Приточно-вытяжные решетки с вертикальными пластинами для регулирования диапазона действия и направления воздушного потока. Пластины каплеобразной формы настраиваются поштучно. Возможна установка блока регулирования объема воздуха. Основной цвет – белый. Покраска в любой цвет по желанию заказчика.

Приточно-вытяжные решетки с вертикальными и горизонтальными пластинами для регулирования диапазона действия и направления воздушного потока. Пластины каплеобразной формы настраиваются поштучно. Возможна установ-

ка блока регулирования объема воздуха. Основной цвет – белый. Покраска в любой цвет по желанию заказчика.

Крепление решеток осуществляется:

– при помощи болтов (видимое крепление) без монтажной рамы или с монтажной рамой;

– на зажиме защелки (невидимое крепление) без монтажной рамы.

Решетки щелевые регулируемые типа Р имеют подвижную заслонку, позволяющую регулировать расход воздуха за счет изменения площади живого сечения щелей.

Решетка вентиляционная регулируемая типа РВ состоит из двух элементов: регулятора направления, позволяющего изменить угол выпуска струи воздуха в вертикальной плоскости в пределах 30° от горизонтальной оси, и регулятора аэродинамических характеристик струи воздуха, изменяющего значения скоростного и температурного коэффициентов.

Решетки РВ выпускают трех модификаций, отличающихся опциями.

Потолочные воздухораздающие устройства – анемостаты (квадратные, круглые) предназначены для оборудования систем вентиляции, воздушного отопления и кондиционирования воздуха в зданиях, помещениях и сооружениях различного назначения. Исполнение решеток учитывает повышенные требования к внешнему виду. Изготовлены из листовой оцинкованной стали.

Предусмотренное регулирующее устройство обеспечивает возможность регулирования расхода приточного воздуха и скорости воздушного потока.

Имеют жесткие направляющие пластины для воздуха с блоком регулирования объема воздуха. Изготовлены из листовой стали. Возможна покраска в любой цвет по желанию заказчика.

Для регулирования вентиляционных систем применяют клапаны и заслонки общего назначения.

Клапаны обратные служат для предотвращения перетекания воздуха через воздуховод при остановленном вентиля-

торе. Клапаны с регулируемыи упорами можно использовать для регулирования подачи воздуха в вентиляционных установках. Клапаны могут быть установлены как в горизонтальном, так и вертикальном участке воздуха, в последнем случае поток воздуха должен быть направлен снизу вверх.

Заслонки воздушные унифицированные выпускаются круглого и прямоугольного сечения и представляют из себя обечайку или патрубок (корпус) из тонколистовой стали. В корпусе на осях закреплены лопатки поворотные (1-5 шт). поворот лопаток осуществляется вручную при помощи узла управления или при помощи исполнительного механизма (электропривода). Лопатки снабжены резиновым уплотнителем. Заслонки круглого сечения с ручным управлением выпускаются на ниппельном, бандажном и фланцевом соединении; заслонки прямоугольного сечения с ручным управлением – на фланцах из шины или уголка. Заслонки с площадкой под электропривод выпускаются только под фланцевое соединение.

Клапан воздушный регулирующей типа КВР состоит из корпуса, поворотных лопаток (1-5 шт), привода и системы передачи движения от привода к лопаткам. Клапаны могут работать в режиме «открыто-закрыто» и в режиме регулировки воздушного потока.

Дроссель-клапаны предназначены для регулирования воздуха, проходящего по воздуховодам. Они состоят из патрубка, сектора управления и полотна, изготавливаются из тонколистовой оцинкованной стали. Положение полотна в клапане фиксируется через каждые 15°. в воздуховодах диаметром свыше 500 мм дроссель-клапаны применять не рекомендуется из-за создаваемого ими аэродинамического шума.

Диафрагмы регулирующие предназначены для выравнивания давления на отдельных участках системы с целью обеспечения требуемого воздухораспределения в сети воздухопроводов. Их изготавливают из тонколистовой стали и устанавливают между фланцами ответвлений от магистрально участка системы, либо у воздухоподающих или воздухоприемных устройств в процессе наладки систем на проектную производительность.

Шиберы применяют как для регулирования количества воздуха, так и отключения отдельных ветвей сети.

Для блокирования распространения пожара по каналам (воздуховодам, коллекторам, шахтам) систем вентиляции и кондиционирования воздуха, для противопожарной защиты проемов в ограждающих строительных конструкциях помещений, а также для открытия проемов в каналах систем вытяжной противодымной вентиляции зданий и сооружений различного назначения применяют клапаны огнезадерживающие и клапаны противопожарные.

Изготавливаются **огнезадерживающие клапаны типа КОМ-1** с нормально закрытой заслонкой, использующейся для перераспределения дымогазовоздушных потоков в системах вентиляции.

Конструкция клапана предусматривает следующие способы открытия (закрытия) створок:

- дистанционный, с помощью привода;
- автоматический, по сигналам пожарных извещателей;
- автоматический, от плавкого предохранителя;
- ручной.

Герметичность (дымогазонепроницаемость) клапана в закрытом положении обеспечивается за счет специального термостойкого уплотнителя, размещаемого по периметру створок клапана.

Клапан противопожарный комбинированный КПК-1 оснащен автоматически и дистанционно управляемым приводом, обеспечивающим срабатывание клапана вне зависимости от пространственной ориентации плоскости его установки.

Конструкция клапана предусматривает следующие способы открытия (закрытия) створок:

- дистанционный, с помощью привода;
- автоматический, по сигналам пожарных извещателей;
- автоматический, от плавкого предохранителя;
- ручной.

Герметичность (дымогазонепроницаемость) клапана в закрытом положении обеспечивается за счет специального термостойкого уплотнителя. Размещаемого по периметру створок клапана.

Клапан противопожарный КЛОП-1 изготавливается нормально открытым (НО), нормально закрытым (НЗ) и дымовым.

Клапан НО (огнезадерживающий) предназначен для блокирования распространения огня и продуктов горения по воздуховодам, шахтам и каналам систем вентиляции и кондиционирования зданий и сооружений различного назначения. Клапан устанавливается в проемах или в местах прохода указанных систем через противопожарные преграды с нормируемым пределом огнестойкости (противопожарные стены, перегородки, перекрытия).

Клапан НЗ и дымовой предназначены для открывания проемов приточно-вытяжных систем аварийной противодымной вентиляции. Клапан может устанавливаться в проемах стен, перекрытий, подвесных потолков, а также в торце и на отводах воздуховодов.

Кроме сетевого оборудования в системах вентиляции используются следующие типовые детали и изделия. **Зонты круглые ЗК и прямоугольные ЗП** устанавливаются над вытяжными вентиляционными шахтами систем механической вентиляции для защиты от попадания атмосферных осадков.

Дефлекторы монтируют на вытяжных шахтах систем естественной вентиляции для усиления тяги. Дефлектор состоит из цилиндрической обечайки, диффузора, зонта и присоединительного фланца. При набегании ветрового потока на цилиндрическую обечайку, в ней образуется зона разряжения, способствующая работе вытяжной системы.

Пружинные амортизаторы предназначены для гашения механических колебаний, возникающих при работе вентилятора и являющихся источником механического шума. Они состоят из стальной пластины основания с приклеенной к ней листовой резиной, пружины из специальной стали и пяты, которая крепится к вентилятору. Вентилятор устанавливают не менее чем на четыре виброизолятора, положение которых регулируется до закрепления их на раме, которая должна иметь горизонтальное положение.

4.7.4. Монтажно-сборочные работы

Общие указания по организации и основные требования к производству работ

Вентиляционные работы выполняются в соответствии с проектом, требованиями действующих норм и правил (СНиП), проектом производства работ и настоящими указаниями.

Производство монтажно-сборочных работ, а также сдачу законченным монтажом вентиляционных устройств осуществляет монтажный участок, в распоряжение которого в соответствии с проектом производства работ направляются бригады рабочих-монтажников соответствующих профессии и квалификации, а при необходимости и наладчики.

До начала монтажных работ начальник монтажного участка или производитель работ вместе с представителем генерального подрядчика устанавливают по объекту строительства границы очередной работы-захватки в соответствии с проектом производства работ.

Монтаж санитарно-технических и вентиляционных устройств производится в сроки, предусмотренные графиком строительства.

При увязке вентиляционных работ с общестроительными и другими смежными работами необходимо учитывать местные условия и ряд общих правил:

- кронштейны, подвески и другие средства крепления оборудования, приборов и воздухопроводов следует устанавливать, как правило, до начала отделочных работ;

- регулировка систем вентиляции производится непосредственно перед сдачей в эксплуатацию;

- магистральные участки воздухопроводов вытяжных систем вентиляции следует монтировать вне зависимости от наличия технологического оборудования, а участки, присоединяемые непосредственно к технологическому оборудованию, только после его установки.

Примечание: монтаж воздухопроводов следует начинать, как правило, от вентилятора.

– производство скрытых работ необходимо оформлять специальными актами;

Монтаж воздуховодов следует вести, как правило, укрупненными узлами (блоками).

Законченные монтажом вентиляционные устройства передаются генеральному подрядчику (заказчику) на ответственное хранение, о чем составляется соответствующий акт.

В случае утраты или повреждения сданных систем и устройств генеральный подрядчик (заказчик) возмещает монтажной организации стоимость недостающих и требующих замены приборов, оборудования, арматуры, деталей трубопроводов (воздуховодов) и их установки.

При монтаже вентиляционных систем должны быть обеспечены:

– плотность соединений и прочность креплений элементов систем;

– прямолинейность и отсутствие изломов прямых участков воздуховодов;

– исправное действие запорных и регулирующих сетевых устройств, оборудования, контрольно-измерительных приборов, а также их доступность для обслуживания, ремонта и замены;

– соблюдение предусмотренных проектом уклонов воздуховодов и трубопроводов;

– надежное закрепление приводов у насосов и вентиляторов.

Последовательность монтажа вентиляционных устройств. Требования к качеству работ

Монтаж вентиляционных устройств рекомендуется выполнять в такой последовательности:

а) установка вентиляционного оборудования, соединяемого непосредственно с воздуховодами;

Примечание: вентиляционное оборудование, к которому воздуховоды непосредственно не присоединяются (фильтры, калориферы и др.) устанавливаются до сборки воздуховодов или параллельно с ней.

б) разметка мест установки средств крепления воздуховодов, сверление отверстий;

в) установка и заделка средств крепления воздуховодов;

г) сборка прямых участков воздуховодов с фасонными деталями в укрупненные блоки;

д) подъем укрупненных блоков воздуховодов на проектные отметки с соединением блоков и выверкой линии воздуховодов;

е) подсоединение воздуховодов к технологическому оборудованию с выверкой и укреплением их;

ж) обкатка (механическое опробование) смонтированных вентиляторов;

з) предпусковое испытание и монтажная регулировка вентиляционных систем с оформлением соответствующего акта.

При необходимости законченные монтажом вентиляционные (отопительно-вентиляционные) системы во вновь строящихся зданиях сдаются во временную эксплуатацию генеральному подрядчику, а в действующих предприятиях – заказчику.

Передача вентиляционных систем во временную эксплуатацию оформляется актом.

Генподрядчик обязан после временной эксплуатации вентиляционных систем привести их в исправное состояние своими силами субподрядчика за свой счет.

Воздуховоды должны монтироваться вне зависимости от наличия технологического оборудования в соответствии с проектными привязками и отметками. Присоединение воздуховодов к технологическому оборудованию должно производиться после его установки.

Воздуховоды, предназначенные для транспортирования увлажненного воздуха, следует монтировать так, чтобы в нижней части воздуховодов не было продольных швов.

Участки воздуховодов, в которых возможно выпадение росы из транспортируемого влажного воздуха, следует прокладывать с уклоном 0,01-0,015 в сторону дренающих устройств.

Прокладки между фланцами воздуховодов не должны выступать внутрь воздуховодов.

Прокладки должны быть изготовлены из следующих материалов:

- поролона, ленточной пористой и монолитной резины толщиной 4-5 мм или полимерного мастичного жгута (ПМЖ)
- для воздухопроводов, по которым перемещаются воздух, пыль или отходы материалов с температурой до 70°С; асбестового шнура или асбестового картона – с температурой выше 70°С;
- кислотостойкой резины или кислотостойкого прокладочного пластика – для воздухопроводов, по которым перемещается воздух с парами кислот.

Для герметизации безфланцевых соединений воздухопроводов следует применять:

- герметизирующую ленту «Герлен» – для воздухопроводов, по которым перемещается воздух с температурой до 40°С;
- мастику «Бутепрол» – для воздухопроводов круглого сечения с температурой до 70°С;
- термоусаживающиеся манжеты или ленты – для воздухопроводов круглого сечения с температурой до 60°С и другие герметизирующие материалы, согласованные в установленном порядке.

Болты во фланцевых соединениях должны быть затянуты, все гайки болтов должны располагаться с одной стороны фланца. При установке болтов вертикально гайки, как правило, должны располагаться с нижней стороны соединения.

Крепление воздухопроводов следует выполнять в соответствии с рабочей документацией.

Крепления горизонтальных металлических неизолированных воздухопроводов (хомуты, подвески, опоры и др.) на бесфланцевом соединении следует устанавливать на расстоянии не более 4 м одно от другого при диаметрах воздухопровода круглого сечения или размерах большей стороны воздухопровода прямоугольного сечения менее 400 мм и на расстоянии не более 3 м одно от другого – при диаметрах воздухопровода круглого сечения или размерах большей стороны воздухопровода прямоугольного сечения 400 мм и более.

Крепления горизонтальных металлических неизолированных воздухопроводов на фланцевом соединении кругло сечения диаметром до 2000 мм или прямоугольного сечения при размерах его большей стороны до 2000 мм включительно следует устанавливать на расстоянии не более 6 м одно от другого. Расстояния между креплениями изолированных металлических

воздуховодов любых размеров поперечных сечений, а также неизолированных воздуховодов круглого сечения диаметром более 2000 мм или прямоугольного сечения при размерах его большей стороны более 2000 мм должны назначаться рабочей документацией.

Хомуты должны плотно охватывать металлические воздуховоды.

Крепления вертикальных металлических воздуховодов следует устанавливать на расстоянии не более 4 м одно от другого.

Чертежи нетиповых креплений должны входить в комплект рабочей документации.

Крепление вертикальных металлических воздуховодов внутри помещений с высотой этажа более 4 м и на кровле здания должно назначаться проектом.

Крепление растяжек и подвесок непосредственно к фланцам воздуховода не допускается. Натяжение регулируемых подвесок должно быть равномерным.

Отклонение воздуховодов от вертикали не должно превышать 2 мм на 1 м длины воздуховода.

Свободно подвешиваемые воздуховоды должны быть расчалены путем установки двойных подвесок через каждые две одинаковые подвески при длине подвески от 0,5 до 1,5 м.

При длине подвесок более 1,5 м двойные подвески следует устанавливать через каждую одинаковую подвеску.

Воздуховоды должны быть укреплены так, чтобы их вес не передавался на вентиляционное оборудование.

Воздуховоды, как правило, должны присоединяться к вентиляторам через виброизолирующие гибкие вставки из стеклоткани или другого материала, обеспечивающего гибкость, плотность и долговечность.

Виброизолирующие гибкие вставки следует устанавливать непосредственно перед индивидуальными испытаниями.

При изготовлении прямых участков воздуховодов из полимерной пленки допускаются изгибы воздуховодов не более 15°.

Для прохода через ограждающие конструкции воздуховод из полимерной пленки должен иметь металлические вставки.

Воздуховоды из полимерной пленки должны подвешиваться на стальных кольцах из проволоки диаметром 3-4 мм, расположенных на расстоянии не более 2 м одно от другого.

Диаметр колец должен быть на 10% больше диаметра воздуховода.

Стальные кольца следует крепить с помощью проволоки или пластины с вырезом к несущему тросу (проволоке) диаметром 4-5 мм, натянутому вдоль оси воздуховода и закрепленному к конструкциям здания через каждые 20-30 м.

Для исключения продольных перемещений воздуховода при его наполнении воздухом полимерную пленку следует натянуть до исчезновения провисов между кольцами.

Вентиляторы радиальные на виброоснованиях и на жестком основании, устанавливаемые на фундаменты, должны закрепляться анкерными болтами.

При установке вентиляторов на пружинные виброизоляторы последние должны иметь равномерную осадку. Виброизоляторы к полу крепить не требуется.

При установке вентиляторов на металлоконструкции виброизоляторы следует крепить к ним. Элементы металлоконструкций, к которым крепятся виброизоляторы, должны совпадать в плане с соответствующими элементами рамы вентиляторного агрегата.

При установке на жесткое основание станина вентилятора должна плотно прилегать к звукоизолирующим прокладкам.

Зазоры между кромкой переднего диска рабочего колеса и кромкой входного патрубка радиального вентилятора как в осевом, так и в радиальном направлении не должны превышать 1% диаметра рабочего колеса.

Валы радиальных вентиляторов должны быть установлены горизонтально (валы крышных вентиляторов – вертикально), вертикальные стенки кожухов центробежных вентиляторов не должны иметь перекосов и наклона.

Прокладки для составных кожухов вентиляторов следует применять из того же материала, что и прокладки для воздуховодов этой системы.

Электродвигатели должны быть точно выверены с установленными вентиляторами и закреплены. Оси шкивов электродвигателей и вентиляторов при ременной передаче должны быть параллельными, а средние линии шкивов должны совпадать.

Салазки электродвигателей должны быть взаимно параллельны и установлены по уровню. Опорная поверхность салазок должна соприкасаться по всей плоскости с фундаментом.

Соединительные муфты и ременные передачи следует ограждать.

Всасывающее отверстие вентилятора, не присоединенное к воздуховоду, необходимо защищать металлической сеткой с размером ячейки не более 70×70 мм.

Фильтрующий материал матерчатых фильтров должен быть натянут без провисов и морщин, а также плотно прилегать к боковым стенкам. При наличии на фильтрующем материале начеса последний должен быть расположен со сторон поступления воздуха.

Воздухонагреватели кондиционеров следует собирать на прокладках из листового и шнурового асбеста. Остальные блоки, камеры и узлы кондиционеров должны собираться на прокладках из ленточной резины толщиной 3-4 мм, поставляемой в комплекте с оборудованием.

Кондиционеры должны быть установлены горизонтально. Стенки камер и блоков не должны иметь вмятин, перекосов и наклонов.

Лопатки клапанов должны свободно (от руки) поворачиваться. При положении «закрыто» должна быть обеспечена плотность прилегания лопаток к упорам и между собой.

Опоры блоков камер и узлов кондиционеров должны устанавливаться вертикально. Гибкие воздуховоды следует применять в соответствии с проектом в качестве фасонных частей сложной геометрической формы, а также для присоединения вентиляционного оборудования, воздухораспределителей, шумоглушителей и других устройств, расположенных в подшивных потолках, камерах.

Герметические дверки в вентиляционных камерах должны иметь уплотняющие прокладки и плотно прилегать к стенкам по всему периметру; гайки-барашки должны легко проворачиваться от руки.

Регулирующие устройства (шиберы, дроссель-клапаны, задвижки) должны легко открываться и закрываться. К ним должен быть обеспечен свободный доступ. Снаружи воздухопроводов и камер должны быть устроены приспособления для фиксации шиберов и дроссель-клапанов и указатели положений их запорных органов.

Приводы для управления регулирующими устройствами вентиляционных систем должны располагаться на высоте не более 1,8 м от уровня пола или площадки.

Глава 5. ИСПЫТАНИЕ И ПРИЕМКА ТЕХНИЧЕСКИХ СИСТЕМ

5.1. Общие указания

По завершении монтажных работ трубопроводы технических систем должны быть промыты водой до выхода ее без механических примесей и испытаны на прочность и герметичность.

Виды испытаний, способы испытаний, величины испытательных давлений, продолжительность и оценка результатов испытаний указываются в рабочей документации (как правило ссылками на действующие СНиП).

Испытания должны производиться до начала отделочных работ. Испытания трубопроводных систем гидростатическим методом следует выполнять при положительной температуре в помещениях здания (не ниже 5°С).

При индивидуальных испытаниях оборудования выполняются следующие действия:

- проверка соответствия установленного оборудования и выполненных работ рабочей документации;
- испытание оборудования на холостом ходу и под нагрузкой в течении 4 часов непрерывной работы или в соответствии с требованиями технической документации на поставленное оборудование. При этом проверяются балансировка колес и роторов насосов и дымососов в сборе, исправность пусковых устройств, степень нагрева двигателя, выполнение требований к монтажу, указанных в технической документации предприятий-изготовителей.

5.2. Внутренняя канализация и водостоки

Перед испытанием смонтированной системы канализации производят внешний осмотр с проверкой прямолинейности прокладки и соблюдения уклонов, отсутствия переломов в раструбных соединениях, правильности и надежности крепления трубопроводов.

Отводные трубопроводы, проложенные в земле или подпольных каналах, испытывают до их закрытия наполнением водой до уровня пола первого этажа, а трубопроводы, проложенные в конструкциях междуэтажных перекрытий – наполнением водой на высоту этажа, при этом не должно быть утечки воды.

Испытания систем канализации должны выполняться методом пролива воды путем одновременного открытия 75% санитарных приборов, подключенных к проверяемому участку, в течение времени, необходимого для его осмотра. Выдержавшей испытание признается система, если установлено отсутствие засоров в стояке и при ее осмотре не обнаружено течи через стенки трубопроводов и места соединений.

Испытания внутренних водосточных систем следует производить наполнением водой до уровня наивысшей водосточной воронки. Продолжительность испытания не менее 10 минут. Водостоки считаются выдержавшими испытание, если при осмотре не обнаружено течи, а уровень воды в стояках не понизился.

Результаты испытания систем оформляются актами.

При приемке систем канализации и водостоков предъявляется документация:

- комплект рабочих чертежей с надписями, сделанными лицами, ответственными за производство монтажных работ, о соответствии выполненных работ чертежам и внесенным в них изменениям;
- акты освидетельствования скрытых работ;
- акты испытания трубопроводов, систем, проложенных в междуэтажных перекрытиях и в грунте под полами;

В ходе приемки необходимо проверить:

- соответствие смонтированных систем предъявленной рабочей документации и требованиям СНиП;
- правильность уклонов, надежность крепления трубопроводов и приборов, исправность работы сети, санитарных приборов, отсутствие течи в соединениях.

5.3. Системы внутреннего холодного и горячего водоснабжения

Эти системы должны быть испытаны гидростатическим или манометрическим (пневматическим) методом с соблюдением требований ГОСТ 24054-0, ГОСТ 25136-82 и СНиП 3.05.01.

Испытания проводятся до установки водоразборной арматуры, при этом температура воздуха в помещениях должна быть не ниже 5°С.

Концы трубопроводов в местах установки арматуры на время испытаний заглушают инвентарными пробками.

Величина испытательного давления при гидростатическом методе испытаний принимается равной 1,5 Р_р (полуторократной величине рабочего давления). Система считается выдержавшей испытание, если в течение 10 минут нахождения под пробным давлением величина падения давления не превысила значения 0,05 МПа (0,5 кгс/см²) и не обнаружено течей (капель) в сварных швах, резьбовых соединениях, арматуре. По окончании испытаний до пуска систем необходимо выпустить воду.

Манометрические (пневматические) испытания систем выполняют в такой последовательности:

- систему заполняют воздухом испытательным давлением 0,15 МПа (1,5 кгс/см²) для выявления дефектов либо на слух, либо обмыливанием соединений;
- при обнаружении дефектов давление снижают до атмосферного и устраняют дефекты;

– после устранения дефектов систему вновь заполняют воздухом давлением 0,1 МПа (1 кгс/см²) и выдерживают под этим давлением 5 минут, при этом падение давления не должно превысить величины 0,01 МПа (0,1 кгс/см²).

Действие систем горячего водоснабжения проверяют по температуре воды, равной расчетной в наиболее удаленных точках системы, проверяют также циркуляционный режим работы систем.

По требованию приемочной комиссии в отдельных случаях проверяют эффективность действия систем холодного и горячего водоснабжения путем открытия одновременно расчетного количества водоразборных кранов на выбранных стояках.

До приемки систем предъявляется следующая документация:

– комплект рабочих чертежей с подписями, сделанными лицами, ответственными за производство монтажных работ, о соответствии выполненных в натуре работ этим чертежам или внесенным в них изменениям;

– акты освидетельствования скрытых работ;

– акты испытания систем.

При приемке систем проверяют:

→ соответствие выполненных работ, примененных материалов, арматуры и оборудования требованиям проекта и СНиП 3.05.01;

– правильность уклонов и прочность креплений трубопроводов, приборов и оборудования;

– отсутствие течей в трубопроводах и утечек воды через водоразборную арматуру и смывные устройства у санприборов;

– исправность действия водоподогревателей, насосов, арматуры и контрольно-измерительных приборов.

В акте приемки систем указывают:

– результаты испытания систем и проверки их действия;

– характеристику и данные о правильности работы водоподогревателей, насосов и соответствие их работы проектным данным;

– оценку качества выполненных работ.

По требованию органов саннадзора система водопровода после промывки перед пуском в эксплуатацию может быть подвергнута санитарной обработке с последующей тщательной промывкой водой питьевого качества.

5.4. Установки водяного пожаротушения автоматические

Испытания установок следует проводить согласно требованиям ГОСТ Р 50680-94, «Правил устройства и безопасной эксплуатации сосудов, работающих под давлением», «Правил устройства электроустановок», утвержденных в установленном порядке, сопроводительной эксплуатационной документации на отдельные элементы установки и нормативной документации на установки.

Испытания следует проводить на этапах перед сдачей установок в эксплуатацию и в период эксплуатации не реже раза в 5 лет.

Испытания должны быть проведены с целью установления соответствия основных параметров установки требованиям настоящего стандарта и нормативной документации, утвержденной в установленном порядке.

Необходимость проведения огневых испытаний установки и проверки интенсивности орошения защищаемой площади и заданного времени срабатывания определяется заказчиком, органами Госпожнадзора или приемочной комиссией.

Огневые испытания следует проводить по программе и методике, утвержденной в установленном порядке и согласованной с органами Госпожнадзора.

Испытания установок следует проводить предприятиями (организациями), эксплуатирующими установки, или специализированной организацией, обслуживающей эти установки.

На период проведения испытаний должны быть предусмотрены мероприятия, обеспечивающие пожарную безопасность защищаемого объекта.

При приемке установки в эксплуатацию монтажная и наладочная организации должны предъявить:

– исполнительную документацию (комплект рабочих чертежей с внесенными в них изменениями);

– сертификаты, технические паспорта или другие документы, удостоверяющие качество материалов, изделий и оборудования, примененных при производстве монтажных работ;

– производственную документацию согласно приложению 1 ВСН 2661-01.

При сдаче установки в эксплуатацию должны быть проведены:

– внешний осмотр установки;

– индивидуальные испытания узлов установок.

Внешним осмотром устанавливаются:

– соответствия размещения технологического и электро-технического оборудования рабочим чертежам проекта;

– правильность установки и соединений оборудования, щитов, приборов, панелей, приемных станций, извещателей и т. п.;

– соответствие монтажа электротехнического оборудования требованиям ПУЭ;

– качество выполнения монтажных работ.

Перед проведением испытаний узлы управления все элементы и узлы установки, емкости, подлежащие заполнению водой, должны быть заполнены ею. Автоматический водопитатель, заполненный расчетным количеством воды, должен быть закачан воздухом до рабочего давления, указанного в проекте.

Наполнение установок водой следует проводить в такой последовательности:

а) проверяют возможность выпуска воздуха из верхних точек;

б) открывают устройства для выпуска воздуха;

в) медленно наполняют водой установку;

г) закрывают все устройства для выпуска воздуха.

Испытания правильности работы узлов управления спринклерных установок следует проводить путем открытия крана (вентиля) на спускном трубопроводе, предназначенного для проверки работы установки, при этом должны вскрываться клапан и сработать сигнальное устройство (возможен автоматический пуск насосов).

Испытания правильности работы узлов управления дренажных установок следует проводить при закрытой задвижке, установленной выше клапана, путем открытия крана (вентиля) на побудительном трубопроводе, при этом должен вскрываться клапан и сработать сигнальное устройство.

Емкости, работающие под давлением, должны быть зарегистрированы и испытаны в соответствии с требованиями «Правил устройства и безопасной эксплуатации сосудов, работающих под давлением».

Гидравлические испытания емкостей, работающих без давления, следует проводить с соблюдением следующих требований:

- запорная арматура должна быть закрыта и обеспечено отсутствие течи через затворы, сальники и т. д.;

- залив воды следует проводить в два этапа;

На первом этапе емкость необходимо залить на высоту один метр и выдержать в течение суток для проверки герметичности днища. На втором этапе емкость необходимо залить до проектной отметки.

Емкость считается выдержавшей испытания, если в течение суток не обнаружено признаков течи.

Трубопроводы должны быть подвергнуты испытаниям с соответствии с требованиями СНиП 3.05.05.

Трубопроводы необходимо испытывать на прочность и герметичность. Вид, способ, продолжительность и оценку результатов испытаний следует принимать в соответствии с рабочей документацией.

Разделение (в случае необходимости) трубопроводов при испытаниях на участки, совмещение испытаний на прочность и герметичность и способов выявления дефектов принимает организация, осуществляющая испытания, если отсутствуют соответствующие указания в рабочей документации.

При гидравлических испытаниях допускается обстукивание стальных трубопроводов молотком массой не более 1,5 кг, трубопроводов из цветных металлов – не более 0,8 кг. При пневматических испытаниях обстукивания не допускается.

После окончания гидравлических испытаний жидкость должна быть удалена из трубопровода, а замерные устройства оставлены в открытом положении.

До начала пневматических испытаний должна быть разработана инструкция по безопасному ведению работ в конкретных условиях, с которой должны быть ознакомлены все участники испытаний.

Испытательное давление на прочность должно быть выдержано в течение 5 минут, после чего его снижают до рабочего.

При отсутствии указаний в рабочей документации время проведения испытания на герметичность должно определяться продолжительностью осмотра трубопроводов. Результаты признаются удовлетворительными, если не обнаружено утечек в соединениях и падения давления по манометру с учетом изменения температуры в период испытания. Итогом испытания является подписание акта приемки трубопроводов и оборудования для их комплексного опробования.

Испытания насосов и компрессоров следует выполнять в соответствии с ВСН 394.

Испытания спринклерных установок следует проводить в два этапа:

I этап – проверку проводят с помощью теплового импульса, имитирующего пожар и воздействующего непосредственно на спринклерный ороситель;

II этап – проверку проводят с соблюдением следующих требований:

– спринклерные оросители выбранного участка установки должны быть заменены соответствующими дренчерными оросителями;

– пуск установки проводят вручную.

Испытания дренчерных установок следует проводить в один этап с помощью импульса (дым, тепло, пламя), воздействующего непосредственно на соответствующий тип извещателя.

Выбор участков для испытаний спринклерных и дренчерных установок осуществляют представители Госпожнадзора на основании нормативной документации, утвержденной в установленном порядке.

Интенсивность орошения определяют на выбранном участке при работе одного оросителя для спринклерных и четырех оросителей для дренчерных установок при расчетном давлении.

Под участком установки, выбранным для испытаний, в контрольных точках должны быть установлены металлические поддоны размером 0,5×0,5 м и высотой бортов не менее 0,2 м.

Число контролируемых точек должно быть принято не менее трех, которые должны располагаться в наиболее неблагоприятных для орошения местах.

Интенсивность орошения в каждой контрольной точке (I) в ($л/с \cdot м^2$) должна быть не ниже нормативной и рассчитываться по формуле:

$$I = \frac{g_{под}}{t \cdot f_{под}}$$

где $g_{под}$ – объем воды, собранный в поддоне за время работы установки в установившемся режиме, л;

t – продолжительность работы установки, с;

$f_{под}$ – площадь поддона, равная $0,25 м^2$.

При получении неудовлетворительных результатов испытаний хотя бы по одному из параметров работы установки (заданная интенсивность орошения, время срабатывания) должны быть определены и устранены причины, а затем повторно проведены испытания.

Результаты повторных испытаний являются окончательными и заносятся в таблицу акта проведения испытаний установки (см. приложение А, ГОСТ Р 50680-94).

При испытании за время срабатывания установки должно приниматься время с момента получения сигнала о пожаре до момента начала истечения воды из оросителей.

5.5. Системы отопления и теплоснабжения

Приемка систем отопления, теплоснабжения и водоподогревателей производится по результатам гидравлического и теплового испытаний, а также наружного осмотра смонтированных устройств и оборудования.

Допускается испытание систем отопления пневматическим давлением (вместо гидравлического).

Гидростатическое (гидравлическое) испытание трубопроводов систем отопления и теплоснабжения производится при давлении, равном $1,5$ рабочего, но не менее $0,2$ МПа (2 кгс/см²) в самой нижней точке системы.

Система считается выдержавшей испытание, если в течение 5 минут нахождения ее под пробным давлением не превысит 0,02 МПа (0,2 кгс/см²) и отсутствуют течи в сварных швах, резьбовых соединениях, арматуре, приборах и оборудовании.

Величина испытательного (пробного) давления при гидростатическом методе испытания для систем отопления и теплоснабжения, присоединенных к теплоцентралям, не должна превышать предельного пробного давления для установленных в системе отопительных приборов и отопительно-вентиляционного оборудования.

Испытание водоподогревателей гидравлическим давлением следует проводить отдельно для нагреваемой и нагревающей частей. При этом за рабочее давление принимается максимальное давление, определяемое как сумма статического и динамического напоров. Манометры должны быть проверенными и иметь шкалу с делениями через 0,1 кгс/см². Испытательное давление выдерживается в течение всего времени, необходимого для осмотра водоподогревателя.

Водоподогреватели признаются выдержавшими испытание, если:

- в течение времени нахождения под испытательным давлением не будет наблюдаться падение давления;
- не замечается видимых деформаций частей водоподогревателя;
- отсутствуют капли или потение в сварных швах.

Испытания следует производить при положительной температуре в помещениях, а по окончании испытаний воду из трубопроводов и водоподогревателей следует полностью слить.

Особенности испытания систем отопления из металлополимерных труб

После выполнения монтажных работ следует провести испытание системы на герметичность при давлении, превышающем рабочее в 1,5 раза, но не менее 0,6 МПа, при постоянной температуре воды.

При подготовительных работах перед гидравлическим испытанием системы необходимо:

– отключить (временно снять) предохранительные клапаны, регулировочные клапаны, датчики и др., если допустимое давление указанной арматуры меньше величины пробного давления;

– отключенные элементы заменить заглушками или запорными клапанами, допустимое давление от которых больше величины пробного давления;

– подключить к системе манометр с точностью измерения 0,01 МПа.

Систему следует заполнить водой медленно при открытых воздухопускных устройствах во избежание образования воздушных пробок.

Гидравлические испытания необходимо проводить при постоянной температуре в два тапа:

1-й этап – в течение 30 минут дважды поднимать давление до расчетной величины через каждые 10 мин. В последующие 30 мин падение давления в системе не должно превышать 0,06 МПа;

2-й этап – в последующие 2 ч падение давления (от давления, достигнутого на 1-м этапе) не должно быть больше, чем на 0,02 МПа.

Гидравлическое испытание системы напольного отопления необходимо проводить до заливки трубопроводов бетоном (раствором).

Тепловое испытание напольных систем отопления из металлополимерных труб следует осуществлять после того, как бетон окончательно затвердеет, т.е. через 20-28 дней. Испытания следует начинать с температуры теплоносителя 25°С с ежедневным увеличением температуры на 5°С до тех пор, пока она не будет соответствовать проектной величине.

Тепловые испытания и приемки систем в эксплуатацию

Тепловые испытания систем отопления (на нормальный подогрев) должны производиться при расчетном расходе воды (по стоякам в том числе). Испытания при положительной температуре наружного воздуха должны производиться при тем-

пературе воды в падающих магистральных не менее 60°C. При этом все нагревательные приборы должны прогреваться равномерно.

В случае отсутствия источников тепла в теплое время года испытание систем должно быть произведено подключением к источнику тепла.

Тепловое испытание систем отопления при отрицательной температуре наружного воздуха должно производиться при температуре теплоносителя в подающем трубопроводе, соответствующей температуре наружного воздуха во время испытания по отопительному температурному графику, но не менее 50°C, и величине циркуляционного давления в системе согласно рабочей документации.

Тепловое испытание систем отопления следует проводить в течении 7 часов, при этом проверяется равномерность прогрева отопительных приборов.

До пуска системы в зимних условиях в здании (сооружении) необходимо заделать все наружные проемы, утеплить места входа (выхода) труб в здание, пригнать и утеплить наружные двери. Следует помнить, что система отопления рассчитывается на работу в устойчивом режиме при балансе теплотерь и теплопритоков (тепловыделения оборудования, людей, освещения). Количество тепла, возмещаемого системой отопления, должно быть равно максимальному количеству тепла, теряемого ограждениями сооружения.

В материалах конструкций строящихся сооружений содержится большое количество строительной влаги, наличие которой повышает их теплопроводность и, соответственно, потери тепла на 20-30%.

В связи с этим следует осуществлять мероприятия по искусственной просушке сооружения («натоп»). Практика показывает, что применение отопительной техники с использованием нагретого воздуха позволяет быстро и эффективно осуществить прогрев сооружения.

Пуск системы отопления должен производиться при положительной температуре во всех помещениях сооружения.

В зимнее время системы центрального отопления с открытой прокладкой трубопроводов допускается принимать без гидравлического испытания их при условии, если система удовлетворительно проработала не менее одного месяца. Сис-

темы отопления со скрытой прокладкой трубопроводов допускается принимать без гидравлического испытания их в целом, но с обязательным испытанием каждого стояка в отдельности. Испытание стояков производится путем поочередного отключения их от временно эксплуатируемой системы и допускается только после прогрева здания.

Документация, предъявляемая при промежуточной приемке систем должна содержать:

- комплект рабочих чертежей с надписями, выполненными лицами, ответственными за производство монтажных работ, о соответствии выполненных работ этим чертежам и внесенным в них изменениям;
- акты освидетельствования скрытых работ;
- паспорта на оборудование, приборы контроля, балансировочную арматуру и др.;
- акты испытаний систем;
- акт теплового испытания системы отопления.

При приемке систем отопления и теплоснабжения определяют:

- соответствие выполненных работ проекту и требованиям правил приемки (выполнение соединений, уклонов, правильность установки и прочность креплений трубопроводов, нагревательных приборов, правильность установки и исправное действие арматуры, контрольно-измерительных приборов, балансировочных устройств, расположение неподвижных опор, спускных и воздушных кранов и др.);
- отсутствие течи в сварных стыках, резьбовых соединениях, арматуре и др.;
- равномерность прогрева приборов;
- исправность и эффективность действия тепловых вводов для систем, присоединенным к тепловым сетям;
- относительная бесшумность работы насосов и другого вспомогательного оборудования;

В акте промежуточной приемки систем должны быть указаны:

- результаты испытания систем;
- характеристики водоподогревателей, насосов и другого оборудования;
- данные о качестве выполненных работ.

Документы по результатам промежуточной приемки служат в последующем основанием для получения разрешения на приемку в наладочную эксплуатацию всего комплекса объекта – теплового ввода, теплового пункта системы отопления (Ф1 ч. 1) и приемки в эксплуатацию объекта теплоснабжения (Ф1 ч. 2).

5.6. Вентиляция и кондиционирование воздуха

Завершающей стадией монтажа систем вентиляции и кондиционирования воздуха являются их индивидуальные испытания.

К началу индивидуальных испытаний систем следует закончить общестроительные и отделочные работы по вентиляционным камерам и шахтам, а также закончить монтаж и индивидуальные испытания средств обеспечения (электроснабжения, теплохолодоснабжения и др.). При отсутствии электроснабжения вентиляционных установок и кондиционирования воздуха по постоянной схеме подключение электроэнергии по временной схеме и проверку исправности пусковых устройств осуществляет генеральный подрядчик.

Монтажные и строительные организации при индивидуальных испытаниях должны выполнить следующие работы:

- проверить соответствие фактического исполнения систем вентиляции и кондиционирования воздуха проекту и требованиям настоящего раздела;

- проверить на герметичность участки воздуховода, скрываемые строительными конструкциями, методом аэродинамических испытаний по ГОСТ 12.3.018-79, по результатам проверки на герметичность составить акт освидетельствования скрытых работ по форме обязательного приложения 6 СНиП 3.01.01-85;

- испытать (обкатать) на холостом ходу вентиляционное оборудование, имеющее привод, клапаны и заслонки, с соблюдением требований, предусмотренных техническими условиями заводов-изготовителей.

Продолжительность обкатки принимается по техническим условиям или паспорту испытываемого оборудования. По ре-

зультатам испытаний (обкатки) вентиляционного оборудования составляется акт по форме обязательного приложения 1.

При регулировке систем вентиляции и кондиционирования воздуха до проектных параметров с учетом требований ГОСТ 12.4.021-75 следует выполнить:

- испытание вентиляторов при работе их в сети (определение соответствия фактических характеристик паспортным данным: подачи и давления воздуха, частоты вращения и т.д.);
- проверку равномерности прогрева (охлаждения) теплообменных аппаратов и проверку отсутствия выноса влаги через каплеуловители камер орошения;

- испытание и регулировку систем с целью достижения проектных показателей по расходу воздуха в воздуховодах, местных отсосах, по воздухообмену в помещениях и определение в системах подсосов или потерь воздуха, допустимая величина которых через неплотности в воздуховодах и других элементах систем не должна превышать проектных значений в соответствии со СНиП 41.01-2003;

- проверку действия вытяжных устройств естественной вентиляции.

На каждую систему вентиляции и кондиционирования воздуха оформляется паспорт в двух экземплярах.

Отклонения показателей по расходу воздуха от предусмотренных проектом после регулировки и испытания систем вентиляции и кондиционирования воздуха допускаются:

- $\pm 10\%$ – по расходу воздуха, проходящего через воздухо-распределительные и воздухоприемные устройства общеобменных установок вентиляции и кондиционирования воздуха при условии обеспечения требуемого подпора (разряжения) воздуха в помещении;

- +10% – по расходу воздуха, удаляемого через местные отсосы и подаваемого через душирующие патрубки.

При комплексном опробовании систем вентиляции и кондиционирования воздуха в состав пусконаладочных работ входят:

- опробование одновременно работающих систем;
- проверка работоспособности систем вентиляции, кондиционирования воздуха и теплоснабжения при проектных режимах работы с определением соответствия фактических параметров проектным; выявление причин, по которым не обес-

печиваются проектные режимы работы систем, и принятие мер по их устранению;

- опробование устройств защиты, блокировки, сигнализации и управления оборудования;

- замеры уровней звукового давления в расчетных точках.

Комплексное опробование систем осуществляется по программе и графику, разработанным заказчиком или по его поручению наладочной организацией.

Порядок проведения комплексного опробования систем и устранения выявленных дефектов должен соответствовать СНиП III-3-81.

Смонтированные и испытанные санитарно-технические и вентиляционные устройства предъявляются к сдаче комиссии в составе представителей заказчика, генерального подрядчика, монтажной организации и при необходимости авторов проекта.

Сдача-приемка систем отопления, горячего водоснабжения, вентиляционных, калориферных установок (узлами управления), присоединенных к тепловым сетям, осуществляется с участием представителя управления теплосети. Сдача-приемка систем газоснабжения производится с участием представителя газовой инспекции.

Комиссии должны быть предъявлены:

- перечень и краткая техническая характеристика подлежащих сдаче систем и устройств;

- ведомость допущенных отклонений от проекта и обоснование этих отклонений;

- рабочие чертежи с изменениями, внесенными при изготовлении и монтаже систем и устройств;

- акты приемки скрытых работ;

- акты гидравлического или пневматического испытания трубопроводов и оборудования.

По системам вентиляции и кондиционирования воздуха:

- паспорта на оборудование;

- акты о предпусковых испытаниях и регулировке систем.

Санитарно-технические и вентиляционные системы, предъявляемые к сдаче, во время сдачи-приемки должны действовать.

Сдача-приемка санитарно-технических и вентиляционных устройств фиксируется актами комиссии.

При приемке установок вентиляции и кондиционирования воздуха должны быть определены:

– соответствие выполненных работ проекту и требованиям настоящих правил (правильность изготовления и монтажа воздуховодов, установки вентиляционного оборудования и регулирующих устройств, надежность крепления устройств, выполнение работ по звукоизоляции вентиляционных камер и шахт и др.);

– исправность состояния воздуховодов и исправность действия вентиляционного оборудования, кондиционеров и регулирующих устройств.

Испытания и наладка установок вентиляции и кондиционирования воздуха на санитарно-гигиенические требования (определение содержания в воздухе рабочих помещений вредных газов и пыли, замеры температуры и влажности воздуха и выявление соответствия состояния воздушной среды действующим санитарно-технологическим нормам) должны производиться при полной нагрузке вентилируемых помещений.

Приложение 1 (обязательное)

**АКТ
индивидуального испытания оборудования (форма)**

выполненного в _____
(наименование объекта строительства, здания, цеха)

г. _____ « _____ » _____ 20__ г.

Комиссия в составе представителей:

заказчика _____
(наименование организации)

должность, инициалы, фамилия)

генерального подрядчика _____
(наименование организации)

должность, инициалы, фамилия)

составила настоящий акт о нижеследующем:

1. _____
[(вентиляторы, насосы, муфты, самоочищающие фильтры с электроприводом,

регулирующие клапаны систем вентиляции (кондиционирования воздуха)

(указываются номера систем)]

прошли обкатку в течение _____ согласно техни-
ческим условиям, паспорту.

2. В результате обкатки указанного оборудования установлено, что
требования по его сборке и монтажу, приведенные в документации
предприятий-изготовителей, соблюдены, и неисправности в его ра-
боте не обнаружены.

Представитель заказчика _____
(подпись)

Представитель генерального _____
подрядчика (подпись)

Представитель монтажной _____
организации (подпись)

Глава 6. ЭЛЕКТРОТЕХНИЧЕСКИЕ УСТРОЙСТВА И ОБЩИЕ ПРАВИЛА ВЫПОЛНЕНИЯ МОНТАЖНЫХ РАБОТ

6.1. Общие положения

Эффективная и надежная работа всех технических систем объекта зависит от правильного и бесперебойного электропитания.

В состав системы электроснабжения в общем виде входят следующие электротехнические устройства:

- электропроводки и кабельные линии, распределительные щиты, преобразователи;
- установки гарантированного питания;
- трансформаторы;
- электроустановочные изделия и другая коммутационная аппаратура, размещаемая внутри сооружения;
- электросиловые установки;
- заземляющие устройства.

При организации и производстве работ по монтажу и наладке электротехнических устройств *следует* соблюдать требования СНиП 3.05.06-85, действующих нормативных документов, Правил устройства электроустановок, утвержденных Минэнерго и ведомственных нормативных документов.

Документом, который конкретизирует и развивает требования действующих нормативных документов, в том числе серии стандартов ГОСТ Р 50571.1 – ГОСТ Р 50571.18 и новых ПУЭ (седьмого издания) является Свод правил по проектированию и монтажу электроустановок жилых и общественных зданий (СП 31-110-2003).

Содержание некоторых основополагающих правил устройства и монтажа электроустановок, сформулированных в этом документе, приводятся ниже.

Применяемые в электротехнических установках оборудование и материалы должны соответствовать требованиям государственных стандартов, а также технических условий, утвержденных в установленном порядке, и иметь сертификат соответствия и пожарной безопасности согласно установленным перечням.

Конструкция, исполнение, способ установки, класс изоляции и степень защиты электрооборудования должны соответствовать номинальному напряжению сети и условиям окружающей среды.

Для хранения и ремонта светильников и электрооборудования в общественных зданиях необходимо предусматривать отдельные помещения из расчета 10 м^2 на каждые 1000 светильников, но не менее 15 м^2 , а также помещение для хранения технических средств, используемых для обслуживания светильников, установленных на высоте более 5 м от пола.

Электропомещения, каналы, ниши, закладные детали для электропроводок, плинтусы и наличники с каналами для электропроводок должны быть предусмотрены в архитектурно-строительных чертежах, проектах и чертежах строительных изделий по заданиям проектировщиков электротехнической части.

6.2. Схемы электрических сетей

Схемы электрических сетей должны строиться исходя из требований, предъявляемых к электробезопасности и надежности электроснабжения электроприемников зданий.

Количество вводно-распределительных устройств или главных распределительных щитов (ВРУ, ГРЩ), предназначенных для приема электроэнергии от городской сети и распределения ее по потребителям зданий, выбирается по соображениям обеспечения надежности электроснабжения с учетом конструкции здания и по построению схемы внешнего электроснабжения.

В жилых домах ВРУ рекомендуется размещать в средних секциях.

В общественных зданиях ГРЩ или ВРУ должны располагаться у основного абонента независимо от числа предприятий, учреждений и организаций, расположенных в здании.

В типовых проектах блок-секций жилых домов следует предусматривать планировочные решения, позволяющие изменять местоположение ВРУ при привязке проектов к конкретным условиям застройки.

У каждого из абонентов, расположенных в здании, должно устанавливаться самостоятельное ВРУ, питающееся от общего ВРУ или ГРЩ здания.

От общего ВРУ допускается питание потребителей, расположенных в других зданиях, при условии, что эти потребители связаны функционально.

Нагрузка каждой питающей линии, отходящей от ВРУ, не должна превышать 250А.

Число стояков в жилых домах высотой 4 этажа и более, схемы их подключения к питающим линиям и ВРУ должны, как правило, соответствовать рекомендациям СП.

При превышении нагрузки стояка 250 А стояк следует выполнять состоящим из двух линий.

Линии питания лифтов, предназначенные для преимущественного использования пожарными подразделениями, должны прокладываться в соответствии с требованиями 7.19 и 14.12 настоящего свода правил и иметь автономное управление с 1-го этажа (предусматривается в схемах управления лифтами).

Категория по надежности электроснабжения для питания электроприемников противопожарных устройств должна соответствовать требованиям 5.1.

При наличии в здании электроприемников, требующих первой категории по степени надежности электроснабжения, рекомендуется выполнять питание всего здания от двух независимых источников с устройством АВР независимо от требуемой степени обеспечения надежности электроснабжения других электроприемников в соответствии с 5.1.

При отсутствии АВР на вводе в здание питание электроприемников первой категории по надежности электроснабжения следует выполнять от самостоятельного щита (панели) с устройством АВР.

При наличии на вводе аппаратов защиты и управления этот щит (панель) с устройством АВР следует подключать после аппарата управления и до аппарата защиты.

При наличии на вводе автоматического выключателя, выполняющего функции управления и защиты, это подключение должно производиться до автоматического выключателя.

Панели щита противопожарных устройств должны иметь отличительную окраску (красную).

Аппараты защиты и управления линий, питающих противопожарные устройства, расположенные на ВРУ (ГРЩ), должны иметь отличительную окраску (красную).

Включение и отключение электродвигателей пожарных насосов должно быть местное, непосредственно у электродвигателей. Кроме того, необходимо предусматривать их дистанционное включение со шкафов пожарных кранов.

Управление системами дымоудаления и подпора воздуха должно быть автоматическим и дублироваться дистанционным управлением.

Питание аварийного освещения должно быть независимым от питания рабочего освещения и выполняться: при двух вводах в здание – от разных вводов, а при одном вводе – самостоятельными линиями, начиная от ВРУ или ГРЩ.

Распределительные линии сетей рабочего, эвакуационного и освещения безопасности, освещения витрин, рекламы и иллюминации в зданиях должны быть самостоятельными, начиная от ВРУ или ГРЩ.

Сети эвакуационного освещения и освещения безопасности могут быть общими.

Схемы электрических сетей жилых домов следует выполнять исходя из следующего:

– питание квартир и силовых электроприемников, в том числе лифтов, должно, как правило, осуществляться от общих секций ВРУ. Раздельное их питание следует выполнять только в случае, когда расчетом будет подтверждено, что величины размахов изменения напряжения на зажимах ламп в квартирах при включении лифтов выше регламентируемых ГОСТ 13109;

– распределительные линии питания вентиляторов дымоудаления и подпора воздуха при пожаре, установленные в одной секции, должны быть самостоятельными для каждого вен-

тилятора, начиная от щита противопожарных устройств ВРУ. При этом соответствующие вентиляторы или шкафы, расположенные в разных секциях, допускается питать по одной линии независимо от числа секций, подключенных к ВРУ.

К одной питающей линии разрешается присоединять несколько стояков, при этом в жилых зданиях высотой более пяти этажей на ответвлении к каждому стояку должен устанавливаться отключающий аппарат.

Освещение лестниц, поэтажных коридоров, вестибюлей, входов в здание, номерных знаков и указателей пожарных гидрантов, огней светового ограждения и домофонов должно питаться линиями от ВРУ. При этом линии питания домофонов и огней светового ограждения должны быть самостоятельными. Питание усилителей, телевизионных сигналов, как правило, следует осуществлять самостоятельными линиями от ВРУ.

Силовые электроприемники общедомовых потребителей жилых зданий (лифты, насосы, вентиляторы и т.п.), как правило, должны получать питание от самостоятельной силовой сети, начиная от ВРУ.

В общественных зданиях от одной линии рекомендуется питать несколько вертикальных участков (стояков) питающей сети освещения. При этом в начале каждого стояка, питающего три и более групповых щитков, следует устанавливать защитный аппарат. Если стояк питается отдельной линией, установка защитного аппарата в начале стояка не требуется.

Электроустановки торговых предприятий, учреждений бытового обслуживания населения, административно-конторских и других помещений общественного назначения, встроенные в жилые дома, следует питать отдельными линиями от ВРУ (ГРЩ) дома (см. также 16.3 настоящих правил и 7.1 ПУЭ). При этом у каждого потребителя должно устанавливаться самостоятельное ВРУ.

Допускается питание указанных потребителей от отдельного ВРУ.

Питающие линии холодильных установок предприятий торговли и общественного питания должны быть самостоятельными, начиная от ВРУ или ГРЩ.

Электроприемники центральных тепловых пунктов (ЦТП) должны питаться не менее чем двумя отдельными ли-

ниями от ТП. Не допускается присоединение к этим линиям других электроприемников.

Питание систем диспетчеризации и освещения коллекторов следует выполнять от щитов ЦТП.

По одной линии следует питать не более четырех лифтов, расположенных в разных, не связанных между собой лестничных клетках и холлах. При наличии в лестничных клетках или в лифтовых холлах двух или более лифтов одного назначения они должны питаться от двух линий, присоединяемых каждая непосредственно к ВРУ или ГРЩ; при этом количество лифтов, присоединяемых к одной линии, не ограничивается. На вводе каждого лифта должен быть предусмотрен аппарат управления и защиты (предусматривается схемой и комплектацией лифта). Рекомендуется установка одного аппарата, совмещающего эти функции.

На вводах распределительных пунктов и групповых щитков должны устанавливаться аппараты управления.

Распределение электроэнергии к силовым распределительным щитам, пунктам и групповым щиткам сети электрического освещения следует, как правило, осуществлять по магистральной схеме.

Радиальные схемы следует, как правило, выполнять для присоединения мощных электродвигателей, групп электроприемников общего технологического назначения (например, встроенных пищеблоков, помещений вычислительных центров и т.п.), потребителей 1 категории по надежности электроснабжения.

Питание рабочего освещения помещений, в которых длительно могут находиться 600 и более человек (конференц-залы, актовые залы и т.п.), рекомендуется осуществлять от разных вводов, при этом к каждому вводу должно быть подключено около 50% светильников.

Отклонения напряжения от номинального на зажимах силовых электроприемников и наиболее удаленных ламп электрического освещения не должны превышать в нормальном режиме $\pm 5\%$, а предельно допустимые в послеаварийном режиме при наибольших расчетных нагрузках – $\pm 10\%$. В сетях напряжением 12-50В (считая от источника питания, например повышающего трансформатора) отклонения напряжения разрешается принимать до 10%.

Для ряда электроприемников (аппараты управления, электродвигатели) допускается снижение напряжения в пусковых режимах в пределах значений, регламентированных для данных электроприемников, но не более 15%.

С учетом регламентированных отклонений от номинального значения суммарные потери напряжения от шин 0,4 кВ ТП до наиболее удаленной лампы общего освещения в жилых и общественных зданиях не должны, как правило, превышать 7,5%.

Размах изменений напряжения на зажимах электроприемников при пуске электродвигателя не должен превышать значений, установленных ГОСТ 13109.

6.3. Силовые распределительные сети

Силовые распределительные пункты, щиты и щитки следует располагать, как правило, на тех же этажах, где размещены присоединенные к ним электроприемники.

Присоединяемые к силовым распределительным пунктам, щитам и щиткам электроприемники рекомендуется объединять в группы с учетом их технологического назначения.

В силовых распределительных сетях для питания электроприемников рекомендуется использовать радиальные схемы, допускается при насыщенности помещений однотипным оборудованием использовать магистральные схемы питания.

В радиальных схемах допускается присоединение шлейфом (РЕ проводники должны присоединяться с помощью ответвления) второго электроприемника, если это не противоречит требованиям по подключению конкретного оборудования, при этом тип и сечение проводников перемычек должны соответствовать проводникам основной питающей линии, в обоснованных случаях допускается подключение шлейфом до трех дополнительных электроприемников, при этом суммарная нагрузка по току не должна более чем в два раза превосходить значение номинального рабочего тока вводного аппарата головного (первого) электроприемника.

Совместное питание по магистральной схеме электроприемников холодильного и технологического оборудования не допускается.

Аппараты управления силовыми электроприемниками должны устанавливаться возможно ближе к месту расположения управляемых механизмов:

- рассредоточено или группами на специальных конструкциях в шкафах станций управления;

- в напольных или навесных шкафах, устанавливаемых в нишах строительных конструкций, или открыто.

В схемах автоматического управления электродвигателями, при необходимости, должны быть предусмотрены устройства, исключающие их одновременное включение (например, путем отстройки по времени их включения).

В общественных зданиях питание штепсельных розеток для подключения электрических уборочных механизмов и ручкошутителей (электрополотенец) должно осуществляться от силовой сети. Допускается подключение указанных электроприемников к сети электрического освещения.

В проектах электрооборудования следует также предусматривать сигнализацию о начале и окончании занятий в школах и учебных заведениях по подготовке кадров.

6.4. Групповые сети

Групповые линии освещения могут быть одно-, двух- и трехфазными в зависимости от их протяженности и числа присоединенных светильников. При этом в двух- и трехфазных групповых линиях запрещается использование предохранителей и однополюсных автоматических выключателей. Однофазные групповые линии следует выполнять трехпроводными, двухфазные – четырехпроводными и трехфазные – пятипроводными с отдельными N и PE проводниками. При использовании шинпроводов в системе TN-C допускается объединять N и PE проводники – PEN шина, при этом сечение PEN проводника должно быть не менее 10 мм² по меди. Запрещается объединять N и PE проводники разных групповых линий.

В муниципальных квартирах жилых домов рекомендуется предусматривать отдельные линии для питания штепсельных розеток, жилых комнат, освещения, штепсельных розеток электроприемников кухни и коридора. При наличии розетки в зоне 3 ванной комнаты должна предусматриваться установка УЗО на ток до 30 мА. В обоснованных случаях число линий может быть уменьшено до двух. Эти групповые линии разрешается выполнять с учетом смешанного или отдельного питания нагрузок. При смешанном питании штепсельные розетки, устанавливаемые в кухне и коридоре, следует, как правило, присоединять к одной групповой линии, а в жилых комнатах – к другой.

В квартирах жилых домов, оборудованных электрическими плитами, должна быть предусмотрена отдельная групповая линия для питания этих плит. Линии для питания однофазных электроплит должны выполняться медными проводниками сечением не менее 6 мм².

К групповым линиям освещения лестничных клеток, поэтажных коридоров, холлов, вестибюлей, технических этажей, подполий и чердаков разрешается присоединять на фазу:

- до 60 ламп накаливания мощностью до 60 Вт;
- до 75 люминесцентных ламп мощностью 40 Вт;
- до 100 люминесцентных ламп мощностью 20 Вт и менее.

Для коммутации однофазных групповых линий могут использоваться как однополюсные, так и двухполюсные выключатели.

Распределение нагрузок между фазами сети освещения общественных зданий должно быть, как правило, равномерным; разница в токах наиболее и наименее нагруженных фаз не должна превышать 30% в пределах одного щитка и 15% – в начале питающих линий.

6.5. Управление освещением

В жилых домах высотой 3 этажа и более рекомендуется управление искусственным рабочим освещением лестничных клеток, имеющих естественное освещение, осуществлять устройствами для кратковременного включения освещения с вы-

держкой времени, достаточной для подъема людей на верхний этаж или часть этажей многоэтажных домов. Такие устройства рекомендуется также предусматривать для управления освещением поэтажных коридоров и площадок перед мусороприемными клапанами (при необходимости).

Система управления эвакуационным освещением, освещением лифтовых холлов, площадок перед лифтами, первого этажа, лестниц, вестибюлей, имеющих естественное освещение, подъездов и входов в дома, а также линий питания устройств кратковременного включения должна обеспечивать автоматическое или дистанционное из диспетчерских пунктов включение освещения и линий питания с наступлением темноты и отключение с наступлением рассвета.

При любой системе автоматического или дистанционного управления освещением лестничных клеток должна быть предусмотрена блокировка, обеспечивающая возможность включения или отключения рабочего и эвакуационного освещения в любое время суток из электрощитового помещения или с вводно-распределительного устройства жилых домов.

Для управления рабочим освещением лестничных клеток и поэтажных коридоров зданий, имеющих естественное освещение, должны, как правило, предусматриваться выключатели кратковременного включения освещения.

В жилых домах, имеющих эвакуационное освещение, устройства кратковременного включения рабочего освещения поэтажных коридоров следует устанавливать:

- при длине коридора до 10 м – одно устройство на этаже в центре коридора;
- при общей длине коридора более 10 м – в каждом крыле коридора:
 - при длине крыла коридора до 7 м – одно устройство;
 - при длине коридора более 7 м с шагом 5 м – два и более устройств.

Управление рабочим освещением в торговых залах площадью 800 м² и более, в актовом залах, конференц-залах, обеденных залах столовых и ресторанов с числом мест в залах св. 300, вестибюлях и холлах гостиниц, а также в случаях, когда это требуется по условиям эксплуатации, должно быть, как правило, централизованным дистанционным.

Управление рабочим освещением лестничных клеток и коридоров, имеющих естественное освещение, а также входов в здание, световых указателей пожарных гидрантов, номерных знаков, наружных витрин и световой рекламы в общественных зданиях должно быть, как правило, автоматическим. При этом должно быть обеспечено по программе включение освещения с наступлением темноты и отключение с рассветом или по другой заданной программе.

В школах и учебных заведениях для подготовки кадров управление освещением коридоров и рекреаций следует, как правило, выполнять автоматическим, предусматривающим частичное отключение освещения со звонком на занятие и включение со звонком на перерыв или окончание занятий.

Централизованное дистанционное управление освещением следует, как правило, производить из помещения, в котором находится или в которое имеет доступ обслуживающий персонал.

Выбор способов и технических средств для систем автоматического дистанционного управления освещением (фотоэлектрическое в зависимости от величины освещенности, создаваемой естественным светом, или программное в зависимости от режима работы в здании) должен производиться в проекте.

При системах централизованного дистанционного или автоматического управления освещением питание цепей управления разрешается от линии, питающей освещение.

Аппараты управления в линиях питающей сети должны одновременно отключать все фазные проводники. В необходимых случаях требуется отключение нулевого рабочего проводника.

Для помещений, имеющих зоны с разными условиями естественного освещения, управление рабочим освещением должно обеспечивать включение и отключение светильников группами или рядами по мере изменения естественной освещенности помещений.

При порядном включении светильников рекомендуется осуществлять питание каждого ряда светильников от различных фаз.

В учебных классах, аудиториях и других помещениях, где требуется повышенная зрительная работа, рекомендуется пре-

дусматривать плавное или ступенчатое регулирование искусственного освещения в зависимости от освещения естественным светом.

Управление освещением складских помещений, а также помещений для подготовки товаров к продаже в предприятиях торговли и общественного питания должно быть местным для каждого помещения с возможностью централизованного дистанционного отключения по окончании работы предприятий. Выключатели местного управления освещением должны быть расположены вне помещений на несгораемых конструкциях и заключены в шкафы или ниши с приспособлением для пломбирования.

Для местного управления рабочим освещением проходов и лестничных клеток, предназначенных для обслуживающего персонала в общественных зданиях, рекомендуется предусматривать устройства кратковременного включения с выдержкой времени, достаточного для прохода, подъема, спуска на любой этаж или часть этажей, при этом должна обеспечиваться возможность ручного управления освещением.

Для централизованного дистанционного управления рабочим освещением разрешается использовать автоматические выключатели, установленные на ВРУ или ГРЩ, распределительных пунктах и групповых щитках, а также на вводах в групповые щитки, где они устанавливаются в соответствии с требованиями 7.3 настоящего свода правил.

Управление аварийным освещением осуществляется: выключателями, установленными в помещениях; с групповых щитков; с распределительных пунктов, ВРУ или ГРЩ; централизованно из пунктов управления освещением с использованием систем дистанционного или автоматического управления в зависимости от функционального назначения зданий и помещений и наличия в них служб эксплуатации и диспетчеризации.

Управление дежурным (ночным) освещением палат в лечебно-профилактических учреждениях должно предусматриваться дистанционным и управляться с поста дежурной медсестры.

Выключатели общего и дежурного освещения помещений для больных психиатрических отделений следует предусматривать в помещениях для обслуживающего персонала или в коридорах в специальных нишах с запирающимися дверцами.

Управление рабочим, аварийным и дежурным освещением конференц-залов и актовых залов должно осуществляться следующим образом:

- без эстрад и стационарных киноустановок – аппаратами, устанавливаемыми у входа в зал;

- с эстрадой: рабочим освещением – аппаратами, устанавливаемыми на эстраде; дежурным и аварийным – аппаратами, установленными на эстраде и у входа в зал;

- с эстрадой и стационарной киноустановкой: управление рабочим освещением – аппаратами, установленными на эстраде и в киноаппаратной, а дежурным и аварийным – аппаратами, установленными на эстраде, в киноаппаратной и у входа в зал. При наличии в зале микшерского пункта управление дежурным и аварийным освещением должно производиться аппаратами, установленными на эстраде, в киноаппаратной, у микшерского пункта и у входа в зал.

В конференц-залах и актовых залах со стационарными киноустановками при числе мест 400 и более рекомендуется устройство плавного регулирования освещения. При меньшем числе мест следует предусматривать включение освещения ступенями, но таким образом, чтобы последняя ступень создавала освещенность не более 20% нормируемой.

В актовых залах школ и учебных заведений по подготовке кадров необходимость устройств плавного регулирования освещением определяется заданием на проектирование.

Для светильников, предназначенных для уборки помещений, следует предусматривать самостоятельное управление.

Для отключения групповых сетей освещения и линий питания уборочных механизмов книго- и архивохранилищ следует предусматривать отключающие аппараты, располагаемые вне хранилищ. При наличии входов в хранилища с двух сторон рекомендуется предусматривать возможность управления освещением у каждого входа.

Рабочее освещение проходов между стеллажами должно иметь дополнительное управление с установкой аппаратов непосредственно на несгораемых основаниях стеллажей или на стенах и колоннах вблизи прохода.

Выключатели освещения взрыво- и пожароопасных, сырых, влажных и других помещений с тяжелыми условиями сре-

ды, как правило, должны устанавливаться в близрасположенных помещениях с нормальной средой.

Отключающие аппараты сети освещения чердака должны быть установлены вне чердака.

Технические этажи и непроизводственные помещения, расположенные непосредственно под кровлей перекрытия и конструкции которых выполнены из негорючих материалов, не рассматриваются как чердачные помещения.

В помещениях, где работы производятся в темноте, например в спектрографических лабораториях и фотолабораториях, управление освещением всего помещения или соответствующей его части должно осуществляться выключателями, установленными в помещениях у входа и, при необходимости, непосредственно на рабочих местах.

Управление заградительными огнями должно быть автоматизировано и включаться в зависимости от уровня естественной освещенности.

6.6. Защита внутренних электрических сетей напряжением до 1000В и выбор сечения проводников

Защита электрических сетей напряжением до 1000 В в жилых и общественных зданиях должна выполняться в соответствии с 3.1, 1.7, 7.1 и разделом 6 ПУЭ.

Разрешается защита различных участков одной сети предохранителями и автоматическими выключателями.

Во внутренних сетях жилых и общественных зданий, как правило, следует применять автоматические выключатели с комбинированными расцепителями.

Уставки аппаратов защиты для взаиморезервируемых линий должны выбираться с учетом их послеаварийной нагрузки.

Номинальные токи комбинированных расцепителей автоматических выключателей или плавких вставок предохранителей с учетом 9.1 для защиты групповых линий и вводов

квартир, включая линии к электроплитам, должны выбираться в соответствии с расчетными нагрузками.

В квартирных щитках, расположенных вне квартир, установка предохранителей не допускается.

Сечения проводов и кабелей выбираются в соответствии с 1.3 ПУЭ по условию нагрева длительным расчетным током в нормальном и послеаварийном режимах и проверяются по потере напряжения, соответствию току выбранного аппарата защиты, условиям окружающей среды.

Уставки защитных аппаратов на линиях, отходящих от ТП, должны приниматься по допустимым ПУЭ токам нагрузки для кабелей или токам послеаварийной нагрузки для резервируемых кабелей и быть ближайшими большими.

Для разрядных ламп в трехфазных пятипроводных распределительных и групповых линиях сечение нулевых рабочих проводников следует выбирать в соответствии с требованиями 7.1.45 ПУЭ.

При этом допустимую токовую нагрузку на провода, проложенные в трубах, следует принимать как для четырех проводов, проложенных в одной трубе.

Для ламп накаливания в трехфазных пятипроводных распределительных и групповых линиях при равномерной нагрузке фаз и применении трехфазных аппаратов управления освещением допустимую токовую нагрузку на фазные провода следует принимать как для трех проводов в одной трубе.

Трехфазные пятипроводные групповые линии используют для электроприемников, однофазные элементы которых соединены внутри электроприемника в звезду. Примерами таких электроприемников могут быть многоламповые трехфазные светильники.

В трехфазных пятипроводных групповых линиях все фазные проводники должны отключаться одновременно трехполюсным автоматическим выключателем.

Токи короткого замыкания

ВРУ, ГРЩ должны проверяться по режиму короткого замыкания в соответствии с требованиями 1.4 и 7.1 ПУЭ.

В линиях питания электроприемников I категории по надежности электроснабжения по режиму короткого замыкания должны также проверяться аппараты защиты. При этом автоматические выключатели должны быть устойчивыми к токам короткого замыкания.

Расчет токов короткого замыкания должен производиться из условия, что подведенное к трансформатору напряжение неизменно и равно номинальному значению.

6.7. Вводно-распределительные устройства, главные распределительные щиты, распределительные щиты, пункты и щитки

ВРУ и ГРЩ, как правило, должны размещаться в специально выделенных запирающихся помещениях (электрощитовых). Двери из этих помещений должны открываться наружу.

Не разрешается размещать ВРУ и ГРЩ в незадымляемых лестничных клетках.

Разрешается размещать электрощитовые в сухих подвалах при условии, что эти помещения отделены противопожарными перегородками с пределом огнестойкости не менее 0,75 ч.

В районах, подверженных затоплению, ВРУ и ГРЩ должны устанавливаться выше возможного уровня затопления.

ВРУ и ГРЩ разрешается размещать не в специальных помещениях при соблюдении следующих требований:

- степень защиты ВРУ должна быть не ниже IP31;
- устройства и щиты должны быть расположены в удобных и доступных для обслуживания местах (в отапливаемых тамбурах, вестибюлях, коридорах и т.п.);
- аппараты защиты и управления должны устанавливаться в металлическом шкафу или в нише стены, снабженных запирающимися дверцами. При этом рукоятки аппаратов управления не должны выводиться наружу, они должны быть съемными или запираются на замки.

В помещениях ВРУ и ГРЩ разрешается размещать оборудование слаботоковых устройств и систем (усилители теле-сигналов, контроллеры автоматизированных систем, аппаратуру и щитки системы дымоудаления и т.п.).

При этом проходы обслуживания между слаботоковыми устройствами и аппаратурой сильных токов должны соответствовать 4.1 ПУЭ, а панели ВРУ должны иметь исполнение не ниже IP2X.

Электрощитовые, а также ВРУ и ГРЩ не допускается располагать непосредственно под уборными, ванными комнатами, душевыми, кухнями пищеблоков, моечными и другими помещениями, связанными с мокрыми технологическими процессами, за исключением случаев, когда приняты специальные меры по надежной гидроизоляции, предотвращающие попадание влаги в помещения, где установлены распределительные устройства. Следует исключать возможность проникания шумов от оборудования электрощитовых, расположенных рядом с помещениями, в которых уровень шума ограничивается санитарными нормами.

Прокладка через электрощитовые трубопроводов систем водоснабжения, отопления (за исключением трубопроводов отопления щитовой), а также вентиляционных и других коробов разрешается как исключение, если они не имеют в пределах щитовых помещений ответвлений, а также люков, задвижек, фланцев, ревизий, вентиляей. При этом трубопроводы холодной воды должны иметь защиту от конденсации влаги, а горячей воды – тепловую изоляцию.

Прокладка через электрощитовые газопроводов и трубопроводов с горючими жидкостями, канализации и внутренних водосточков не допускается.

Электрощитовые должны оборудоваться естественной вентиляцией и электрическим освещением. В них должна обеспечиваться температура не ниже 5°С.

Распределительные пункты и групповые щитки следует, как правило, устанавливать в нишах стен в запирающихся шкафах. При наличии специальных шахт для прокладки питающих сетей распределительные пункты и групповые щитки следует устанавливать в этих шахтах с устройством запирающих

ся входов в шахты для доступа к щиткам и пунктам только обслуживающего персонала.

В лестничных клетках зданий высота установки осветительных и силовых щитков и пунктов, размещаемых в нишах и не выступающих из плоскости стен, не нормируется.

Открыто установленные щитки и пункты должны размещаться на высоте не менее 2,2 м от пола, при этом не допускается уменьшение проходов, заданных нормами противопожарной безопасности.

Установка распределительных пунктов, щитов, щитков непосредственно в производственных помещениях пищеблоков, торговых и обеденных залах допускается как исключение при невозможности принять иное решение. При установке в торговых и обеденных залах они должны размещаться в нишах строительных конструкций с запирающимися дверцами и иметь надлежащее архитектурное оформление.

В учебных кабинетах и лабораториях школ и средних специальных учебных заведений распределительные щитки для питания учебных приборов следует устанавливать вблизи стола преподавателя.

В жилых и общественных зданиях запрещается применение комплектных устройств, внутренние соединения которых выполнены с использованием алюминиевых проводников. Допускается использование в распределительных устройствах специальных алюминиевых сплавов.

6.8. Устройство внутренних электрических сетей

Кабельные вводы в здания следует выполнять в трубах на глубине не менее 0,5 м и не более 2 м от поверхности земли. При этом в одну трубу следует затягивать один силовой кабель.

Прокладку труб следует выполнять с уклоном в сторону улицы. Концы труб, а также сами трубы при прокладке через

стену должны иметь тщательную заделку для исключения возможности проникания в помещения влаги и газа.

По подвалу и техническому подполью здания допускается прокладка силовых кабелей напряжением до 1 кВ, питающих электроэнергией другие секции здания.

Внутренние электрические сети должны быть не распространяющими горение и выполняться кабелями и проводами с медными жилами в соответствии с требованиями 2.1 и 7.1 ПУЭ.

Допускается применение в питающих и распределительных сетях кабелей и проводов с алюминиевыми жилами сечением не менее 16 мм². Питание отдельных электроприемников, относящихся к инженерному оборудованию зданий (насосы, вентиляторы, калориферы, установки кондиционирования воздуха и т.п.), кроме оборудования противопожарных установок, допускается выполнять проводами и кабелями с алюминиевыми жилами сечением не менее 2,5 мм².

Провода электрических сетей силовых электроприемников постирочных цехов и помещений для приготовления растворов в прачечных должны быть с медной жилой в пластмассовой изоляции и прокладываться в полу замоноличенными в пластмассовых трубах. Выводы труб выше уровня пола и на участке до 1 м в подготовке пола должны выполняться в стальных трубах, защищенных от коррозии и проникания в них влаги.

Электрические проводки зрелищных предприятий должны выполняться в соответствии с 7.2 ПУЭ.

В зданиях со строительными конструкциями, выполненными из негорючих и слабогорючих материалов (группа Г1), допускается несменяемая замоноличенная прокладка групповых сетей в бороздах стен, перегородок, перекрытий, под штукатуркой, в слое подготовки пола или в пустотах строительных конструкций, выполняемая кабелем или проводами в защитной оболочке*. Применение несменяемой замоноличенной прокладки проводов и кабелей в панелях стен, перегородок и перекрытий, выполненной при их изготовлении или выполненной в монтажных стыках при монтаже зданий, не допускается.

В зданиях со строительными конструкциями, выполненными из горючих материалов групп Г2 и (или) Г3, допускает-

ся: открытая прокладка одиночных кабелей и проводов в защитной оболочке с медными жилами сечением не более 6 мм² в ПВХ изоляции в исполнении НГ или LS без подкладки; скрытая прокладка под штукатуркой кабелей и проводов в защитной оболочке* с медными жилами сечением не более 6 мм² в исполнении НГ или LS по намету штукатурки.

В неотапливаемых подвалах, технических подпольях и коридорах, на чердаках, в сырых и особо сырых помещениях, насосных, тепловых пунктах, а также в зданиях, сооружаемых из деревянных конструкций, электропроводки разрешается выполнять открыто, с соблюдением требований 2.1 и 7.1 ПУЭ.

В помещениях, в которых возможно перемещение технологического оборудования в связи с изменением производственного цикла (торговые, выставочные, демонстрационные и читальные залы, цехи предприятий бытового обслуживания, лаборатории и т.п.), и в помещениях с гибкой планировкой для возможности переустройства электропроводок в процессе эксплуатации рекомендуется предусматривать в полу трубы или каналы с подпольными герметизированными закрывающимися коробками (модульные проводки).

Размещение светильников, а также аппаратов управления освещением в помещениях с гибкой планировкой должно допускать возможность изменения планировки этих помещений.

Групповые сети в помещениях следует выполнять сменяемыми: скрыто – в специальных каналах строительных конструкций, замоноличенных трубах; открыто – в электротехнических плинтусах, коробах и т.п.

Распределительные сети следует выполнять сменяемыми:

– открыто – проводами в пластмассовых трубах и коробах, а также кабелями. В технических подпольях и этажах, помещениях инженерных служб, технических коридорах, подва-

* Под проводами в защитной оболочке понимаются изолированные провода в общей оболочке, обеспечивающей механическую защиту в соответствии с условиями применения.

лах и подпольях допускается прокладка на лотках в соответствии с требованиями ГОСТ Р 50571.15;

– скрыто – в специальных каналах и пустотах строительных конструкций, в бороздах, штрабах, в слое подготовки пола кабелем или изолированными проводами в защитной оболочке.

Горизонтальные участки распределительных линий при отсутствии подвала или технического подполья разрешается прокладывать в полу, выполненном из негорючих материалов вышележащего этажа.

Стояки питающих линий квартир, групповых линий лестничного освещения в жилых зданиях должны, как правило, прокладываться скрыто, в каналах строительных конструкций (электроблоков), а также в устройствах этажных распределительных прислонного типа. В этих же конструкциях рекомендуется размещать совмещенные этажные электрошкафы (щитки) и ящики для соединений и разветвлений проводников. Разрешается для выполнения стояков применять шинопроводы (комплектные токопроводы) и трубы. Прокладка стояков в квартирах, а также через помещения других собственников не допускается.

В лестничных клетках открытая прокладка кабелей и проводов не допускается. Разрешается прокладка линий питания освещения лестничных клеток и коридоров, а также линий питания квартир в зданиях высотой до 5 этажей в стальных трубах и коробах.

Сети освещения шахт лифтов в пределах шахт должны прокладываться скрыто, в вертикальных каналах. Допускается их открытая прокладка.

Совместная прокладка взаиморезервируемых питающих и распределительных линий электроприемников противопожарных устройств, охранной сигнализации и других сетей в одном канале или трубе не допускается. Допускается их совместная прокладка в одном коробе или лотке при наличии разделительной в противопожарном отношении перегородки с огнестойкостью EI 45.

Выводы электропроводки из подготовки пола к технологическому оборудованию, устанавливаемому в удалении от

стен помещения (например, в производственных цехах пищеблоков), рекомендуется выполнять в стальных трубах.

Электропроводки в полостях над непроходными подвесными потолками и внутри сборных перегородок рассматриваются как скрытые, и их следует выполнять:

- за подвесными потолками и в пустотах перегородок, выполненных из негорючих материалов НГ и группы горючести Г1, электропроводки выполнять проводами и/или кабелями в удовлетворяющих требованиям пожарной безопасности неметаллических трубах и неметаллических коробах, а также кабелями с индексом НГ-LS (не распространяющие горение, с низким дымо- и газовыделением);

- за подвесными потолками и в пустотах перегородок, выполненных с использованием материалов группы горючести Г2, электропроводки выполнять проводами и/или кабелями в металлических трубах и металлических коробах со степенью защиты не ниже IP4X;

- за подвесными потолками и в пустотах перегородок, выполненных с использованием материалов группы горючести Г3, электропроводки выполнять кабелем в металлических трубах и металлических коробах со степенью защиты не ниже IP4X;

- за подвесными потолками и в пустотах перегородок, выполненных с использованием материалов группы горючести Г4, электропроводки выполнять проводами и/или кабелями в обладающих локализационной способностью металлических трубах, а также в обладающих локализационной способностью металлических глухих коробах;

- электропроводка должна быть сменяемой.

Локализационная способность – это способность стальной трубы выдерживать короткое замыкание в электропроводке, проложенной в ней, без прогорания ее стенок.

Сумма площадей поперечных сечений (с изоляцией и оболочкой) проводов и кабелей, прокладываемых в одном коробе, не должна превышать 40% внутреннего поперечного сечения короба. Свободные торцы коробов должны быть закрыты торцевыми заглушками, а торцы коробов с выходящими из них кабелями и проводами должны быть заделаны легко удаляемым негорючим составом.

**Толщина стенки стальной трубы, обеспечивающая
ее локализационную способность**

Максимальное сечение жилы провода, мм		Толщина стенки трубы, не менее, мм
алюминий	медь	
До 4	До 2,5	Не нормируется
6	-	2,5
10	4	2,8
16; 25	6; 10	3,2
35; 50	16	3,5
70	25; 35	4,0

В вентиляционных каналах и шахтах прокладка проводов и кабелей не допускается.

Допускается пересечение каналов и шахт одиночными линиями, выполненными проводами и кабелями, заключенными в трубы.

В одной трубе, одном рукаве, коробе, канале многоканального короба, пучке, замкнутом канале строительной конструкции здания, на одном лотке допускаются следующие варианты совместной прокладки:

- линий питания и управления электроприемников противопожарных устройств;
- линий питания вентиляторов дымоудаления и подпора воздуха;
- всех цепей одного агрегата (например, агрегата по обработке картофеля в пищеблоке);
- силовых и контрольных цепей нескольких машин, панелей, щитов, пультов, обеспечивающих единый технологический процесс;
- цепей, питающих сложный светильник;
- осветительных сетей напряжением до 50 В с цепями напряжением до 380 В при условии заключения проводов цепей до 50 В в отдельную изоляционную трубку;

– цепей нескольких групп одного вида освещения с общим числом проводов не более 12 (без учета контрольных цепей);

– распределительных линий квартир и рабочего освещения лестниц, коридоров, вестибюлей жилых домов.

Прокладка проводов и кабелей групповых линий рабочего освещения с групповыми линиями аварийного освещения на одном лотке, монтажном профиле, в одном канале многоканального короба, в корпусах и штангах многоламповых светильников не рекомендуется; при необходимости их совместной прокладки должны быть приняты специальные меры, исключающие возможность повреждения огнем проводов аварийного освещения (устройство перегородок, покрытие огнезащитными составами и т.п.).

Не разрешается прокладка в одном канале, рукаве, коробе и других конструкциях групповых линий, питающих разные квартиры, и взаиморезервируемых цепей.

Незащищенные изолированные провода наружной электропроводки должны быть расположены или ограждены таким образом, чтобы они были недоступны с мест, где возможно частое пребывание людей, например с балкона или крыльца.

Соединительные и ответвительные коробки, протяжные ящики и другие ответвительные устройства должны быть изготовлены из негорючих материалов. Металлические элементы электропроводок (конструкции, короба, лотки, трубы, рукава, коробки, скобы) должны быть защищены от коррозии.

Способ выполнения групповых электрических сетей в жилых комнатах и прихожих квартир жилых домов следует, как правило, выбирать по таблице. В кухнях квартир жилых домов рекомендуется применять те же виды электропроводок, что в жилых комнатах и прихожих.

В ванных комнатах и уборных должна применяться, как правило, скрытая электропроводка. Не допускаются применение защищенных проводов в металлической оболочке, а также прокладка проводов в стальных трубах.

Открытая прокладка незащищенных изолированных проводов на изоляторах должна выполняться на высоте не менее 2 м.

Здания	Способ выполнения групповых сетей	
	открыто	скрыто
Крупнопанельные полносборные из железобетонных конструкций и из монолитного железобетона	В коробах, специальных коробах, удовлетворяющих требованиям НПБ 246	В пустотах строительных конструкций – не распространяющими горение кабелями и изолированными проводами в защитной оболочке; в каналах строительных конструкций - кабелями и изолированными проводами в защитной оболочке; в замоноличенных трубах изолированными проводами
С блочными или кирпичными несущими стенами, гипсо- и шлакобетонными перегородками и перекрытиями из пустотелых железобетонных плит	В коробах, специальных коробах, удовлетворяющих требованиям НПБ 246	В пустотах строительных конструкций – не распространяющими горение кабелями и изолированными проводами в защитной оболочке; в каналах строительных конструкций, под слоем штукатурки, штробах, в слое подготовки пола – кабелями и изолированными проводами в защитной оболочке с ПВХ изоляцией
Из деревянных и других конструкций из горючих материалов не ниже группы горючести ГЗ по СНиП 21-01	В коробах, специальных коробах, удовлетворяющих требованиям НПБ 246. Допускается прокладка одиночным кабелем с медными жилами сечением не более 6 мм ² , не распространяющими горение, без подкладки	В металлических трубах – кабелями и изолированными проводами; под слоем штукатурки – кабелем, не распространяющим горение, по намету штукатурки

Высота открытой прокладки защищенных проводов и кабелей и проводов, прокладываемых в трубах и коробах, плинтусах и наличниках с каналами для электропроводок, а также спусков к выключателям, розеткам, пусковым аппаратам, щиткам и светильникам, устанавливаемым на стенах, не нормируется.

Места прохода проводов в защитной оболочке и кабелей через стены, перегородки, междуэтажные перекрытия должны иметь уплотнения в соответствии с требованиями ГОСТ Р 50571.15 и 2.1 ПУЭ. Для обеспечения возможности смены электропроводки проход кабелей и проводов в защитной оболочке должен быть выполнен в трубах или коробах; огнестойкость прохода должна быть не менее огнестойкости строительной конструкции, в которой он выполнен. Зазоры между проводами, кабелями и трубой или коробом следует заделывать легкоудаляемой массой из негорючего материала. Допускается прокладывать кабели и провода в защитной оболочке через строительные конструкции в специально выполненных отверстиях.

При скрытой прокладке проводов, как правило, следует применять выключатели и розетки в утопленном исполнении.

Не разрешается скрытая установка по одной оси розеток и выключателей в стенах между разными квартирами.

В жилых комнатах квартир и общежитий должно быть установлено не менее одной розетки на ток 10(16) А на каждые полные и неполные 4 м периметра комнаты, в коридорах квартир – не менее одной розетки на каждые полные и неполные 10 м² площади коридоров. До 2006 г. допускается в панельных домах устанавливать не менее одной розетки на ток 10(16) А на каждые 6 м² площади комнаты.

В кухнях квартир следует предусматривать не менее четырех розеток на ток 10(16) А. В кухнях квартир с электроплитами последние следует подключать непосредственно к питающей линии. Допускается подключение через поляризованный штепсельный соединитель.

В жилых комнатах допускается установка сдвоенных розеток на ток 10(16) А. В кухнях допускается установка сдвоенных розеток на ток 16 А. Сдвоенная розетка, установленная в

жилой комнате, считается одной розеткой. Сдвоенная розетка, установленная в кухне, считается двумя розетками.

В многоквартирных домах и домах на участках садоводческих товариществ количество розеток определяется заказчиком (заданием на проектирование).

Не нормируется расстояние от розеток, предназначенных для присоединения стационарных кухонных электроплит и кондиционеров, до корпусов этих приборов. При этом не допускается размещать розетки под и над мойками.

Расстояние от корпуса стационарной кухонной электроплиты до заземленных частей сантехнического оборудования, стальных труб отопления, горячего и холодного водоснабжения, моек и радиаторов не нормируется.

В прихожей квартиры должен быть установлен электрический звонок, а у входа в квартиру – звонковая кнопка.

Звонковая кнопка и подводка к кнопке должны удовлетворять всем требованиям безопасности. Подводку к звонку и кнопке следует выполнять медным проводом.

Установка электродвигателей на чердаках допускается при условии размещения их над нежилыми помещениями и при соблюдении противопожарных и санитарных норм.

Пусковые аппараты и щиты открытого или защищенного исполнения должны быть установлены в отдельных помещениях со стенами, перекрытиями и полом из негорючих материалов или в шкафах, выполненных из негорючих материалов и удаленных от горючих элементов здания на расстояние не менее 0,5 м. Вблизи электродвигателей должен быть установлен отключающий аппарат для обеспечения возможности их безопасного ремонта.

Электродвигатели насосов, вентиляторов, лифтов, а также защитные и пусковые аппараты для них должны быть доступны только для обслуживающего персонала. Исключением являются кнопки управления пожарными насосами и вентиляторами, которые могут быть установлены в местах, необходимых по условиям эксплуатации. Эти кнопки должны быть снабжены соответствующими надписями.

Выключатели в квартирах и общежитиях рекомендуется устанавливать со стороны дверной ручки на высоте до 1 м. Разрешается установка выключателей под потолком, управляемых с помощью шнура.

Выключатели общего освещения в помещениях общественных зданий рекомендуется устанавливать на высоте до 1,5 м от пола.

В жилых комнатах квартир и общежитий, а также в помещениях для пребывания детей рекомендуется устанавливать розетки, снабженные защитным устройством, закрывающим гнезда при вынутой вилке.

В школах и детских дошкольных учреждениях в помещениях для пребывания детей выключатели и розетки должны устанавливаться на высоте 1,8 м от пола.

В силовой сети предприятий общественного питания и торговли розетки следует, как правило, устанавливать на высоте 1,3 м, а пусковые аппараты – на высоте 1,2-1,6 м от пола.

Высота установки осветительных и силовых розеток в других общественных зданиях и помещениях выбирается удобной для присоединения к ним электрических приборов в зависимости от назначения помещений и оформления интерьеров, но, как правило, не выше чем на 1 м от пола.

В кабинетах и лабораториях школ розетки на столах учеников, а также лабораторные щитки должны быть подключены через аппарат управления, установленный на столе преподавателя. Линии питания розеток следует подключать через разделительный трансформатор или защищать устройством защитного отключения на ток до 30 мА.

В классных помещениях, учебных комнатах, кабинетах и лабораториях для подключения проекционных аппаратов следует устанавливать три розетки: одну у классной доски, другую на противоположной от доски стене помещения и третью на стене, противоположной оконным проемам.

Розетки для подключения уборочных механизмов должны устанавливаться в торговых залах магазинов, обеденных залах, актовых и спортивных залах, конференц-залах, вестибюлях, холлах, коридорах и других помещениях, в которых необходима механизированная уборка.

Розетки следует устанавливать на расстоянии, обеспечивающем возможность использования уборочных механизмов с питающим проводником длиной до 15 м.

Розетки для подключения электроприборов в магазинах следует устанавливать в гладильных мастерских, расфасовоч-

ных, а также в торговых залах для проверки электро- и радиотоваров.

В мастерских ремонта бытовых электроприборов, теле- и радиоаппаратуры следует предусматривать устройства для подключения указанных электроприемников к однофазной сети напряжением 220, 127 В.

Установка розеток в кладовых не допускается, за исключением кладовых и помещений для подготовки товаров к продаже (кроме помещений с токопроводящими полами), в которых допускается установка на несгораемых основаниях трехполюсных силовых розеток с защитными контактами для питания электроэнергией средств механизации.

Розетки в сети аварийного освещения устанавливаются не допускается.

В ванных комнатах квартир, в умывальных, душевых, ванных комнатах и преддушевых общежитий и гостиниц допускается установка штепсельных розеток в зоне 3 по ГОСТ Р 50571.11, присоединенных к сети через разделяющий трансформатор или защищенных УЗО на ток до 30 мА.

Розетки для присоединения переносных светильников следует предусматривать в помещениях, имеющих технологическое оборудование, для ремонта которого недостаточно общего освещения.

Напряжение до 50 В для переносного освещения должно применяться в помещениях светокопировальных, мастерских по обработке металла и древесины, на стоянках электрокаров с зарядкой и ремонтом аккумуляторов, в механических сушильно-гладильных отделениях, холодильных станциях, электрошитовых, тепловых пунктах, бойлерных, насосных, машинных отделениях лифтов, технических этажах, в помещениях для оборудования вентиляции и кондиционирования воздуха.

Напряжение 12 В для переносного освещения должно применяться в отделениях механической стирки и приготовления раствора и других помещениях с мокрыми технологическими процессами.

В мастерских металлообработки и других помещениях, в которых возможны замена и перестановка станков, силовую распределительную сеть разрешается выполнять с помощью распределительных шинопроводов.

Для сетей освещения экспозиций в выставочных и демонстрационных залах, а также сетей акцентирующего освещения в торговых залах разрешается использование осветительных шинопроводов, в которых обеспечивается разрыв цепи ответвления до момента извлечения штепсельного устройства из оболочки шинопровода.

Электрические сети в пожаро- и взрывоопасных зонах должны выполняться в соответствии с требованиями 7.3 и 7.4 ПУЭ.

Длина проводов ответвлений от групповых линий к электроустановочным изделиям и к светильникам должна приниматься равной:

- для закладных коробок под розетки и к выключателям – 50 мм плюс глубина коробки;
- для светильников с лампами накаливания -100 мм от потолка;
- для светильников с люминесцентными лампами – 150 мм от потолка (независимо от наличия закладной коробки);
- для электроустановочных изделий открытого монтажа –150 мм.

6.9. Электрическое отопление и горячее водоснабжение

Применение электротеплоснабжения (электрического отопления и горячего водоснабжения) в жилых и общественных зданиях должно быть согласовано в установленном порядке.

Для систем стационарного электротеплоснабжения зданий разрешается применение следующих видов нагревательных приборов: низкотемпературных сухих и масляных радиаторов, устройств распределенного обогрева, электротепловентиляторов, аккумуляционных электропечей, греющих кабелей, конструктивных элементов зданий со встроенными низкотемпературными нагревательными элементами и электрово-

донагревателей. Нагревательные приборы должны иметь сертификат соответствия и пожарной безопасности.

Электроотопительные приборы должны иметь сертификат соответствия и пожарной безопасности.

Нагревательные приборы, предназначенные для стационарных систем электротеплоснабжения, должны иметь встроенный терморегулятор или термовыключатель. Приборы с принудительной конвекцией должны иметь блокировку от отсутствия обдува нагревательных элементов.

Водонагревательные приборы должны иметь блокировку от включения при отсутствии воды или понижении уровня и термовыключатель.

Расстояние между электронагревательными приборами и строительными конструкциями должно составлять не менее 60 мм.

Использование нагревательных приборов с непосредственным преобразованием электрической энергии в тепловую в складских помещениях с горючими материалами запрещается. Допускается использование таких нагревателей в помещениях для обслуживающего персонала складов, отделенных от складских помещений стенами.

Нагревательные приборы должны располагаться на негорючих строительных конструкциях. Допускается расположение нагревателей на горючих строительных конструкциях при условии установки между нагревателем и конструкцией слоя из негорючего теплоизолирующего материала. Отопительные нагревательные приборы следует располагать преимущественно под оконными проемами.

Нагревательные приборы, используемые в системах электроотопления с температурой более 75°C, должны быть огорожены решетками из негорючих материалов или должны быть применены другие конструктивные меры, исключающие касание или попадание предметов обихода непосредственно на прибор.

В проектах систем электротеплоснабжения должны быть указаны размеры нагревательных приборов, способы их установки и крепления.

Температура наружной поверхности элементов системы электротеплоснабжения в наиболее нагретом месте в нормальном режиме работы не должна превышать, °C:

– прибор нагревательный отопительный	85
– изоляция провода	65
– водонагревательный прибор	90.

В помещениях общественных зданий, оборудованных автоматическими системами пожаротушения, необходимо предусматривать автоматическое отключение электротеплоснабжения при срабатывании систем тушения пожара.

Расстояние от приборов электроотопления до горючих материалов Г2-Г4 должно быть не менее 0,3 м.

Питание приборов электротеплоснабжения в жилых домах должно осуществляться по независимым от других электроприемников линиям, начиная от квартирных щитков или вводов в здание.

В общественных зданиях питание приборов электротеплоснабжения должно, как правило, быть независимым от других электроприемников, начиная от ВРУ.

Соединение приборов с линиями питания должно быть неразъемным.

При групповом включении нагревательных приборов сечение проводников ответвлений должно составлять не менее половины сечения жилы питающего провода (кабеля). В местах подключения проводников к приборам должен быть запас по длине, обеспечивающий повторное присоединение.

Регулирующие устройства, используемые в системах электротеплоснабжения, должны быть преимущественно бесконтактного типа (тиристорные и т.п.). Допускается использование магнитных пускателей, размещенных в металлических оболочках со степенью защиты не ниже 1Р44.

В соответствии с ГОСТ 16617 электроприборы, за исключением электрокаминов и инфракрасных обогревателей, следует оснащать сигнализацией включенного состояния электроприбора в сеть, при наличии двухполюсных выключателей – включенного состояния нагревательных элементов.

Датчики температуры, используемые в системе регулирования, должны иметь возможность изменения уставки.

Автоматический регулятор температуры должен иметь возможность ручного отключения.

6.10 Учет электроэнергии, измерительные приборы

Учет электроэнергии следует осуществлять в соответствии с требованиями 1.5 и 7.1 ПУЭ и настоящего свода правил.

Расчетные счетчики электрической энергии следует устанавливать в точках балансового разграничения: на ВРУ, ГРЩ и на вводах низшего напряжения силовых трансформаторов ТП, в которых щит низшего напряжения обслуживается эксплуатационным персоналом абонента, на вводах в квартиры жилых домов.

При питании от общего ввода нескольких потребителей, обособленных в административно-хозяйственном отношении, допускается установка одного общего расчетного счетчика. В этом случае на вводе каждого потребителя (субабонента) следует устанавливать счетчики контрольного учета для расчетов с основным абонентом.

Питающие линии от общего ввода до вводов субабонентов должны быть защищены от механических повреждений, а способ прокладки должен обеспечивать их сменяемость.

Для потребителей помещений общественного назначения, встроенных в жилые дома или пристроенных к ним, расчетные счетчики следует устанавливать на вводах каждого из них независимо от источника питания – ТП, ВРУ жилого дома или ВРУ одного из потребителей.

В жилых домах следует устанавливать, как правило, один однофазный или трехфазный счетчик на каждую квартиру или многоквартирный дом.

В общежитиях квартирного типа, кроме общего учета, следует предусматривать счетчики контрольного учета электроэнергии, потребляемой каждой квартирой.

На вводах предприятий и организаций общественного назначения, встраиваемых в общежития, должны устанавливаться контрольные счетчики для расчетов с основным абонентом (дирекцией общежития).

На ВРУ жилых домов должны устанавливаться счетчики для учета потребления электроэнергии общедомовым освещением, силовыми электроприемниками, встроенными помещениями и т.п.

Количество счетчиков определяется схемой вводных устройств и количеством тарификационных групп, к которым относятся электроприемники.

Счетчики для квартир рекомендуется размещать совместно с аппаратами защиты.

При установке квартирных щитков в прихожих квартир счетчики могут устанавливаться на этих щитках, допускается их установка в этажных щитках. Вопрос о месте установки счетчика должен быть согласован с местным энергосбытом с учетом типа здания и планировочных решений.

Счетчики следует выбирать с учетом их допустимой перегрузочной способности.

Перед счетчиком, непосредственно включенным в сеть, на расстоянии не более 10 м по длине проводки для безопасной замены счетчика должен быть установлен коммутационный аппарат или предохранитель, позволяющий снять напряжение со всех фаз, присоединенных к счетчику.

После счетчика, включенного непосредственно в питающую сеть, должен быть установлен аппарат защиты возможно ближе к счетчику, но не далее чем на расстоянии 3 м по длине электропроводки. Если после счетчика отходят несколько линий, снабженных аппаратами защиты, установка общего аппарата защиты не требуется. Если после счетчика отходят несколько линий, снабженных аппаратами защиты, которые размещены за пределами помещения, где установлен счетчик, то после счетчика должен быть установлен общий отключающий аппарат.

На вводах в здания, если это признается целесообразным по условиям эксплуатации, разрешается устанавливать амперметры и вольтметр для контроля тока и напряжения в каждой фазе с учетом требований 1.5 ПУЭ.

Под расчетными счетчиками при трансформаторном включении должны устанавливаться испытательные колодки (клеммники).

6.11. Основные технические требования к автоматизированным системам учета, контроля и управления (АСУК и У)

6.11.1. Общие требования по проектированию и размещению АСУК и У

Требования настоящей главы распространяются на проектирование АСУК и У для вновь строящихся, реконструируемых и модернизируемых жилых и общественных зданий массового строительства (жилые здания, школы и детские дошкольные учреждения и др.), в том числе и в сложившейся застройке, независимо от форм собственности.

В главе приведены требования по проектированию следующих систем:

- автоматизированных систем коммерческого учета потребления энергоресурсов (АСКУЭ);
- автоматизированных систем управления и диспетчеризации инженерным оборудованием (АСУД).

При проектировании объединенной (комплексной) системы АСКУЭ и АСУД следует руководствоваться правилами, предъявляемыми к системе, имеющей более жесткие требования (приложение Б).

Оборудование и материалы, предусматриваемые в проектах, следует применять, как правило, отечественного производства, выпускаемые серийно и имеющие необходимые сертификаты.

Нестандартизированное оборудование и изделия допускается предусматривать в проектах только по согласованию с заказчиками и эксплуатирующими организациями. При отсутствии отечественных аналогов допускается применение сертифицированного оборудования и материалов зарубежного производства по согласованию с заказчиками.

Оборудование АСКУЭ, АСУД следует размещать, как правило, в помещении электрощитовой жилого дома.

При совместном размещении в электрощитовой оборудования систем связи, диспетчеризации и вводно-распредели-

тельных устройств все шкафы и оборудование должны иметь степень защиты не ниже 1 РЗ1.

Помещения для АСКУЭ и АСУД не следует выбирать под сануздами, ванными комнатами, душевыми и другими помещениями, связанными с мокрыми технологическими процессами, кроме случаев, когда приняты специальные меры по надежной гидроизоляции, исключающие попадание влаги в эти помещения. Конструкции дверей и окон в этих помещениях должны обеспечивать сохранность устанавливаемого в них оборудования для АСКУЭ и АСУД.

В случае размещения оборудования вне электрощитовых эти помещения должны располагаться на 1-м этаже зданий, иметь, как правило, самостоятельный выход на улицу. Допускается по согласованию с эксплуатирующими организациями устраивать этот выход в общедомовые помещения (например, в вестибюле здания).

В этажных коридорах следует предусматривать место для размещения устройств этажных распределительных (УЭР), конструкция которых должна исключать несанкционированный доступ к аппаратуре, устанавливаемой внутри них. Степень их защиты должна быть не менее 1 РЗ1. При этом линейные элементы сетей диспетчеризации и учета энергоресурсов следует размещать в самостоятельных запирающихся отсеках УЭР отдельно для АСКУЭ и АСУД.

Каналы, ниши, закладные детали для устройства электропроводок, плинтуса и наличники с каналами для различных сетей, а также трубы, замоноличенные в строительные конструкции при их изготовлении, должны предусматриваться в архитектурно-строительных чертежах, проектах и чертежах строительных изделий по заданиям, разработанным проектировщиками АСКУЭ и АСУД.

Прокладка линий связи АСКУЭ, АСУД между отдельными зданиями должна выполняться:

- в кабельной канализации или коллекторах;
- воздушно-стоечным способом.

Ввод кабелей сетей АСКУЭ и АСУД в жилые и общественные здания должен быть, как правило, подземным. Ввод труб в технические подполья и подвалы должен быть герметизирован.

Устройство воздушных кабельных вводов в жилые и общественные здания допускается в обоснованных случаях по согласованию с эксплуатирующими организациями.

Вводные стойки и вводные трубы на кровлях зданий следует устанавливать таким образом, чтобы обеспечивался вывод кабелей и проводов из них в места, доступные для обслуживающего персонала.

Прокладку кабелей сетей АСКУЭ, АСУД в техподпольях и подвалах рекомендуется предусматривать на кабельных лотках, при этом лотки для указанных сетей следует прокладывать, как правило, под лотками для прокладки электрических кабелей.

Верхний ряд кабельных лотков следует располагать так, чтобы расстояние в свету между лотками связи и перекрытием или лотками силовых кабелей было не менее 150 мм. При этом полезная длина полки для установки лотков должна быть не более 600 мм.

На одном лотке разрешается совместная прокладка проводов и кабелей сетей телефонной связи, кабельного телевидения, системы охраны входов, АСКУЭ и АСУД. Совместно с указанными кабелями разрешается прокладка кабелей охранной и пожарной сигнализаций.

Основанием для отказа от совместной прокладки кабелей и проводов, а также использования линий различного назначения в общих кабелях следует считать:

- наличие мешающих влияний одной линии на другую, превышающих установленные нормы и повышенную опасность поражения обслуживающего персонала или абонентов сетей АСКУЭ, АСУД током повышенного напряжения, атмосферными разрядами или вследствие индуктивного либо емкостного влияния соседних линий;

- возможность акустических ударов или других опасных воздействий при эксплуатации и ремонте различных линейных устройств на соседних линиях в общих кабелях.

Кабели и провода на лотках допускается прокладывать пучками и многослойно при соблюдении следующих условий:

- наружный диаметр пучка кабелей или проводов должен быть не более 100 мм;

- высота слоев на одном лотке не должна превышать 100 мм;

– на основных направлениях кабельных трасс следует предусматривать запас емкости лотка не менее 20% для возможной прокладки дополнительных кабелей.

Магистральные участки сетей АСКУЭ, АСУД следует, как правило, прокладывать в пределах лестнично-лифтовых узлов, в коридорах, чердаках, техподпольях, технических этажах и других помещениях, доступных для обслуживающего персонала в любое время суток.

Коэффициент заполнения труб и каналов строительных конструкций проводами и кабелями, прокладываемыми в них, не должен, как правило, превышать 0,6.

Прокладку сетей АСКУЭ, АСУД от УЭР до квартиры следует предусматривать в электротехнических коробах, плинтусах или каналах строительных конструкций с учетом обеспечения механической защиты проводов и кабелей и исключения возможности несанкционированного доступа к ним.

Допускается прокладка этих сетей в трубах в подготовке пола или непосредственно в швах строительных конструкций при использовании стальных проводов.

В электротехнических коробах и плинтусах разрешается прокладка сетей АСКУЭ, АСУД и электропроводки напряжением не более 380/220 В.

При этом провода и кабели слаботочных сетей должны быть отделены от электропроводки сплошной перегородкой или прокладываться в отдельных отсеках.

В целях уменьшения взаимного мешающего влияния различных сетей на нормальную работу друг друга в случае их параллельного прохождения на протяженных участках (более 7 м) рекомендуется осуществлять прокладку этих сетей одним из следующих способов:

- в стальных трубах;
- экранированными кабелями;
- проводами со скрученными жилами (так называемой витой парой);
- в металлических коробах с разделительными перегородками.

АСКУЭ и АСУД должны обеспечивать контроль работоспособности собственных линий связи и иметь защиту от перенапряжений и помех в случае прохождения грозового фронта.

Величина сопротивления заземления оборудования систем связи, информатизации и диспетчеризации должна соответствовать ГОСТ 464.

Все трубостойки, радиостойки, металлические кронштейны с изоляторами, антенно-мачтовые сооружения АСКУЭ и АСУД, тросы воздушно-кабельных вводов должны присоединяться к системе молниезащиты зданий и сооружений согласно требованиям РД 34.21.122-87.

АСКУЭ и АСУД должны обеспечивать работоспособность входящих в их состав устройств в случае отключения электропитания на время до 60 мин.

При обрыве линии связи все устройства указанных систем, расположенные до места обрыва, должны сохранять свою работоспособность.

Питание технических средств АСКУЭ и АСУД следует выполнять:

- в зданиях, имеющих АВР, – от панели АВР;
- в зданиях, не имеющих АВР, – двумя линиями от разных вводов с устройством АВР.

Проверка исправности устройств связи, контроллеров, концентраторов, АСКУЭ и АСДУ должна производиться в автоматическом режиме с оповещением диспетчера в течение 1 мин о возникновении неисправности с записью этой информации.

В соответствии с заданием на проектирование АСКУЭ и АСУД запись переговоров «диспетчер-абонент» должна производиться в память компьютера (на жесткий диск и т.п.), контроль работоспособности оборудования и поступление сигналов при этом прерываться не должны.

Для повышения надежности работы систем АСКУЭ, АСУД сигнал о несанкционированном доступе к аппаратуре АСКУЭ, АСУД следует передавать в диспетчерский пункт АСКУЭ или на пульт объединенной диспетчерской службы (ОДС).

6.11.2. Требования к автоматизированным системам коммерческого учета энергоресурсов (АСКУЭ)

Оснащение жилых домов и общественных зданий АСКУЭ следует осуществлять по заданию на проектирование соглас-

но требованиям настоящего раздела. Подключение вновь строящихся объектов к существующим сетям АСКУЭ осуществляется в соответствии с техническими условиями, выдаваемыми собственником (владельцем) этих сетей или по его поручению энергоснабжающей (ресурсопоставляющей) организации.

АСКУЭ должна обеспечивать:

– поквартирный и поценовой учет всех основных видов энергоресурсов;

– электроэнергии в многотарифном режиме;

– водопотребления (горячей и холодной воды);

– газопотребления;

– теплотребления и возможность учета других энергоресурсов;

– дистанционный многотарифный коммерческий учет и достоверный контроль потребления энергоресурсов;

– автоматизированный расчет потребления и возможность выписки электронных счетов абонентам для оплаты потребленных энергоресурсов;

– выдачу данных и обмен аналитической информацией между структурами ЖКХ и энергоснабжающими организациями при решении задач управления потреблением энергоресурсов и энергосбережения;

– внутриобъектовый баланс поступления и потребления энергоресурсов с целью выявления очагов несанкционированного потребления;

– информирование потребителей о состоянии оплаты и потребления энергоресурсов;

– возможность изменения тарифов путем перепрограммирования технических средств, установленных на объектах учета, с обязательным документированием этого события техническими средствами;

– возможность наращивания функций без изменения общей структуры АСКУЭ, установленных на объектах учета.

АСКУЭ должна позволять применять дифференцированные по зонам суток тарифы на электроэнергию и другие энергоресурсы, а также обеспечивать контроль переключения системы с тарифа на тариф с передачей указанной информации в диспетчерский пункт АСКУЭ со временем исполнения, как правило, до 5 мин.

Аппаратура и линии связи АСКУЭ должны соответствовать требованиям, которые предъявляются для систем коммерческого учета.

Съем и передачу показаний потребления энергоресурсов следует, как правило, в пределах объекта (жилой дом, общественное здание) проводить по самостоятельным линиям связи.

Допускается использование для этой цели других технических решений при условии выполнения требований по точности и надежности передаваемой информации, определяемой требованиями энергоснабжающих организаций к учету энергоресурсов.

Передачу данных об энергопотреблении с каждого объекта следует выполнять в соответствии с техническими условиями на АСКУЭ (по радиоканалу или по проводным линиям связи, проложенным по воздуху, в кабельной канализации, коллекторах и т.п.).

СКУЭ должна обеспечивать съем показаний в дискретном режиме, как правило, с интервалом времени от 5 мин и более для получения данных графиков нагрузки (суточных, месячных, годовых) и для определения максимального значения потребляемой мощности в определенный период.

Учет потребляемых энергетических ресурсов должен осуществляться в соответствии с установленными государственными стандартами и нормами точности измерений.

Данные о потребляемых энергоресурсах должны быть получены с помощью приборов, обеспечивающих измерение с требуемыми метрологическими и эксплуатационными характеристиками.

Соответствие применяемых приборов установленным требованиям должно удостоверяться сертифицированием средств измерений.

Типы применяемых счетчиков энергоресурсов должны быть внесены в Госреестр средств измерений Российской Федерации, иметь необходимые сертификаты соответствия и обеспечивать возможность их работы в составе АСКУЭ.

Технические параметры и метрологические характеристики расчетных электросчетчиков субъекта оптового рынка должны отвечать требованиям ГОСТ 30206, для всех остальных электросчетчиков, входящих в состав АСКУЭ (расчетных элек-

тросчетчиков субабонентов, электросчетчиков технического учета, участвующих в расчетах баланса и т.п.), должны соответствовать ГОСТ 30207.

Для точек учета, где возможны перетоки электроэнергии (прием-отдача), электросчетчики должны обеспечивать учет электроэнергии в обоих направлениях.

Расчетные электросчетчики должны:

- обеспечивать измерение электроэнергии с нарастающим итогом и вычисление усредненной мощности за получасовые интервалы времени (при необходимости иметь значения усредненной мощности за более короткие промежутки времени);

- иметь возможность хранения профиля нагрузки с получасовым интервалом на глубину не менее 1-го месяца;

- иметь цифровой интерфейс (РЗ-485, Р8-232, САМ и т.п.);

- иметь календарь и часы (точность хода не ниже ± 2 с в сут с возможностью автоматической коррекции);

- иметь энергонезависимую память для обеспечения хранения запрограммированных параметров электросчетчика и сохранения последних данных по активной и реактивной энергии при пропадании питания;

- вести «Журнал событий» (фиксация количества перерывов питания, количества и дат связей со счетчиком, приведших к каким-либо изменениям данных, и т.п.);

- иметь защиту от несанкционированного изменения параметров;

- иметь автоматическую диагностику, подтверждающую работоспособность АСКУЭ для ведения коммерческого учета.

6.11.3. Требования к АСУД

Оснащение жилых домов и общественных зданий АСУД следует осуществлять по заданию на проектирование согласно требованиям настоящего раздела. Подключение вновь строящихся объектов к существующим сетям АСУД осуществляется в соответствии с техническими условиями, выдаваемыми собственником (владельцем) этих сетей или по его поручению эксплуатирующей организацией.

АСУД должна иметь возможность передачи информации на более высокий иерархический уровень, в том числе в городские и специализированные диспетчерские службы.

В АСУД должны включаться все объекты данной жилой застройки, за исключением объектов, где намечается организация внутренних или отраслевых служб диспетчеризации.

АСУД должны выполнять следующие функции:

- контроль состояния инженерного оборудования;
- управление работой инженерного оборудования;
- осуществлять речевую связь в лифтах, подъездах, а также с эксплуатационным персоналом, находящимся в технических помещениях (ТП), чердаках, техподпольях и т.п.;
- контроль параметров инженерных систем;
- получение информации от автоматизированных систем учета энергопотребления (АСУЭ) в объеме технического учета;
- позволять изменять настройки концентраторов, подключать дополнительные датчики и устройства силами специалистов эксплуатирующей организации без нарушения рабочего режима.

Объемы оснащения АСУД жилых и общественных зданий приведены в приложении Б.

В диспетчерской на средствах отображения (дисплее, мониторе и т.п.) должна представляться в реальном масштабе времени информация, указанная в приложении Б, с выделением аварийных сигналов, состояния линий связи и результатов отработки команд управления.

Рекомендуется данную информацию представлять на ситуационном плане обслуживаемого района.

Требования по подключению приборов и систем аварийной сигнализации в АСУД, в том числе пожарной безопасности и др., должны учитываться при подготовке задания на проектирование.

6.11.4. Требования к техническим характеристикам устройств сбора и передачи данных (УСПД) для АСКУЭ и АСУД

УСПД в комплексе с программным обеспечением должно быть метрологически аттестовано для применения в коммер-

ческих расчетах, иметь соответствующий сертификат Госстандарта РФ и включено в Госреестр средств измерений РФ, а также иметь разрешение к применению на территории Российской Федерации (сертификат по безопасности).

УСПД должно иметь защиту от несанкционированного доступа как к аппаратной части УСПД (разъемам, функциональным модулям и т.п.), так и к программно-информационному обеспечению.

УСПД должно обеспечивать в автоматическом режиме:

- сбор информации от многотарифных счетчиков электроэнергии, счетчиков горячей и холодной воды, счетчиков газа и т.п. на базе специализированных свободнопрограммируемых микропроцессоров по цифровому интерфейсу (типа RS-485, RS-232, CAN и т.п.);

- обработку принятой информации в соответствии с начальной установкой УСПД (17.2.2);

- передачу обобщенных данных по запросу на верхний уровень (в центральное УСПД при его наличии или непосредственно в центр сбора и обработки данных системы), в центр сбора и обработки данных АСКУЭ, АСУД;

- корректировку времени и даты счетчиков энергоресурсов с цифровым интерфейсом в соответствии с требованиями энергоснабжающих организаций;

- привязку информации от счетчиков энергоресурсов с импульсным выходом к системному времени УСПД;

- самодиагностику, обеспечивающую работоспособность системы.

УСПД должна обеспечивать установку следующих параметров:

- при первоначальной установке (настройке), а также в процессе эксплуатации (при замене электросчетчиков, изменении схемы учета и т.п.) установка параметров должна быть возможна только при снятии механической пломбы и вводе паролей, при этом в памяти УСПД («Журнале событий») автоматически должна производиться определенная запись с указанием даты и времени.

Настройка параметров УСПД под конкретную схему учета энергоресурсов и контроля параметров АСКУЭ и АСУД энергообъекта должна обеспечивать:

- ввод расчетных коэффициентов измерительных каналов (коэффициенты трансформации измерительных трансформаторов тока и напряжения);
- формирование в группы измерительных каналов учета энергоресурсов и параметров АСДУ для расчета суммарных значений по данным группам;
- задание простейшего алгоритма вычисления баланса энергоресурсов и параметров АСДУ;
- установку интервала опроса электросчетчиков с цифровым выходом, свободнопрограммируемых контроллеров;
- установку текущих значений времени и даты.

6.11.5. Требования к техническим характеристикам УСПД для АСКУЭ и АСУД

УСПД должны обеспечивать:

- объединение в сеть с другими УСПД, как правило, по интерфейсу типа RS-485;
- каскадное включение нескольких УСПД по интерфейсу типа ИРПС (по принципу «ведущий-ведомый»);
- выход в локальную вычислительную сеть;
- передачу данных по коммуникационным каналам в центры сбора и обработки информации (по основному и резервному);
- возможность установки параметров с РС-компьютера (через оптопорт) или через встроенную клавиатуру и табло.

УСПД должны обеспечивать выработку текущего времени с погрешностью не более 1 с в сут как при наличии внешнего питания, так и при полном обесточивании устройства.

УСПД должны обеспечивать хранение: суточных графиков нагрузки средних тридцатиминутных мощностей по каждому каналу не менее 15 сут; суточных графиков нагрузки средних тридцатиминутных мощностей по каждой группе не менее 3 мес; расход энергоресурсов за месяц по каждому каналу не менее 18 мес, по группам – не менее 3 лет; другой необходимой информации, хранимой в свободнопрограммируемых контроллерах.

УСПД рекомендуется применять в однокорпусном исполнении.

Конструкция УСПД должна обеспечить их размещение как на стандартных панелях, так и в шкафах одностороннего обслуживания.

Время восстановления работоспособности УСПД на месте их установки путем замены модулей должно составлять не более 1 ч.

6.11.6. Технические требования к каналам связи для передачи информации АСКУЭ и АСУД

Каналы связи, используемые для организации АСКУЭ и АСУД, могут быть построены на основе цифровых, аналоговых, спутниковых, радио– или сотовых систем связи.

Каналы связи должны обеспечивать возможность установления прямого и непрерывного соединения между АСКУЭ и АСУД.

Технические характеристики каналов должны обеспечивать скорость передачи информации в канале не ниже 24 кБит/с при коэффициенте надежности канала 0,9. При использовании сотовых систем связи допускается работа на скорости 9,6 кБит/с, а при использовании спутниковых систем – работа на скорости, определенной для этих систем.

Каналы связи должны быть постоянно подключены к АСКУЭ и АСУД, не допускается их использование для иных целей.

Все автоматизированные системы коммерческого учета электроэнергии должны иметь основной и резервный каналы связи вне зависимости от технического решения (телефонные линии, радиоканал и т.п.).

6.11.7. Общие требования к программным средствам АСКУЭ и АСУД

Программные средства АСКУЭ и АСУД должны обеспечить:

– безотказную работу в течение всего срока службы устройства, а при обновлении версий – полную совместимость и сохранение всех ранее установленных и хранимых параметров;

- автозагрузку операционной системы или программы управления устройством, автосохранение всех установленных параметров и подлежащих хранению данных при любых сбоях в работе устройства;

- автоматическое самотестирование по всем параметрам;
- вычисление всех необходимых показателей энергопотребления, возможность изменения в процессе работы состава и количества учитываемых параметров, а также механизмов их вычислений;

- ведение «Журнала событий», фиксирующего все входы в программное обеспечение, его изменения, а также все нарушения нормального функционирования устройства (сбои питания, потеря информации от электросчетчика, пропадания канала связи и т.п.).

Программные средства АСКУЭ и АСУД должны иметь механизмы как аппаратной (пломбирование каналов ввода программных средств, установка электронных ключей блокировки доступа), так и программной защиты (система паролей) от несанкционированного доступа.

Форматы и протоколы передачи данных УСПД должны быть построены на основе «открытых» промышленных стандартов, т.е. должны позволять использовать их в составе АСКУЭ и АСУД различных разработчиков, иметь возможность транспортировать данные в различные СУБД, электронные таблицы и другие типы программных приложений для дальнейшей обработки и хранения информации.

В нормальном режиме работы обмен информацией с системой верхнего уровня АСКУЭ и АСУД производится по сигналам запроса этой системы, при этом должны передаваться запрашиваемые и хранимые в УСПД параметры, как правило, обобщенного характера.

При нарушениях в работе или фиксации несанкционированного вмешательства программное обеспечение должно обеспечить автоматический перевод УСПД в режим передачи информации на верхний уровень сбора информации.

После запуска УСПД в работу процессы передачи информации на верхний уровень, взаимодействия с внешними устройствами, отображения информации, подключение новых каналов учета и передачи информации не должны влиять на процесс сбора, накопления и хранения информации в УСПД.

6.11.8. Защитные меры безопасности

Заземление и защитные меры безопасности в электроустановках жилых и общественных зданий должны соответствовать требованиям 1.7, 7.1, 7.2 ПУЭ и СНиП 3.05.06.

6.12. Рекомендации по применению устройств защитного отключения в электроустановках жилых зданий

6.12.1. Общая часть

Для защиты от поражения электрическим током УЗО, как правило, должно применяться в отдельных групповых линиях. Допускается присоединение к одному УЗО нескольких групповых линий через отдельные автоматические выключатели (предохранители).

Суммарное значение тока утечки сети с учетом присоединяемых стационарных и переносных электроприемников в нормальном режиме работы не должно превосходить $1/3$ номинального тока УЗО. При отсутствии данных о токах утечки электроприемников его следует принимать из расчета $0,4 \text{ мА}$ на 1 А тока нагрузки, а ток утечки сети – из расчета 10 мкА на 1 м длины фазного проводника.

При выборе уставки УЗО необходимо учитывать, что в соответствии с ГОСТ Р 50807 значение отключающего дифференциального тока находится в зоне от $0,5$ - 1 номинального тока уставки.

Рекомендуется использовать УЗО, при срабатывании которых происходит отключение всех рабочих проводников, в том числе и нулевого рабочего, при этом наличие защиты от сверхтока в нулевом полюсе не требуется.

Применяемые типы УЗО функционально должны предусматривать возможность проверки их работоспособности, проверка УЗО (тестирование) для жилых объектов должна про-

водиться не реже одного раза в три месяца, о чем должна быть запись в инструкции по эксплуатации завода-изготовителя.

Необходимость применения УЗО определяется проектной организацией исходя из обеспечения безопасности в соответствии с требованиями заказчика и утвержденными в установленном порядке стандартами и нормативными документами.

Применение УЗО должно быть обязательным для групповых линий, питающих штепсельные соединители наружной установки в соответствии с ГОСТ Р 50571.8, или для защиты штепсельных розеток ванных и душевых помещений, если они не подключены к индивидуальному разделяющему трансформатору в соответствии с ГОСТ Р 50571.11.

Использование УЗО для объектов действующего жилого фонда с двухпроводными сетями, где электроприемники не имеют защитного заземления, является эффективным средством в части повышения электробезопасности. Срабатывание УЗО при замыкании на корпус в таких сетях происходит только при появлении дифференциального тока, то есть при непосредственном прикосновении к корпусу (соединении с «землей»). В соответствии с этим установка УЗО может быть рекомендована как временная мера повышения безопасности до проведения полной реконструкции. Решение об установке УЗО должно приниматься в каждом конкретном случае после получения объективных данных о состоянии электропроводок и приведения оборудования в исправное состояние.

6.12.2. Защита от косвенного прикосновения

Устройства защитного отключения, управляемые дифференциальным током, наряду с устройствами защиты от сверхтока относятся к основным видам защиты от косвенного прикосновения, обеспечивающим автоматическое отключение питания.

Защита от сверхтока обеспечивает защиту от косвенного прикосновения путем отключения поврежденного участка цепи при глухом замыкании на корпус. При малых токах замыкания, снижении уровня изоляции, а также при обрыве нулевого защитного проводника УЗО является, по сути дела, единственным средством защиты.

6.12.3. Защита от прямого прикосновения

Основными видами защиты от прямого прикосновения являются изоляция токоведущих частей и мероприятия по предотвращению доступа к ним. Установка УЗО с номинальным током срабатывания до 30 мА считается дополнительной мерой защиты от прямого прикосновения в случае недостаточности или отказа основных видов защиты. То есть применение УЗО не может являться заменой основных видов защиты, а может их дополнять и обеспечивать более высокий уровень защиты при неисправностях основных видов защиты.

6.12.4. Общие требования по применению УЗО

При выборе конкретных типов УЗО необходимо руководствоваться следующим:

- устройства должны быть сертифицированы в России в установленном порядке;
- технические условия должны быть согласованы с Госэнергонадзором России.

При установке УЗО последовательно должны выполняться требования селективности. При двух- и многоступенчатой схемах УЗО, расположенное ближе к источнику питания, должно иметь уставки тока срабатывания и время срабатывания не менее чем в три раза большие, чем у УЗО, расположенного ближе к потребителю. Для УЗО, установленных на вводе осветительных (квартирных) щитков, в соответствии с 7.1.72 и 7.1.84 ПУЭ требования селективности по времени срабатывания могут не выполняться.

В зоне действия УЗО нулевой рабочий проводник не должен иметь соединений с заземленными элементами и нулевым защитным проводником.

УЗО должно сохранять работоспособность при снижении напряжения до 50% номинального.

Во всех случаях применения УЗО должно обеспечивать надежную коммутацию цепей нагрузки с учетом возможных перегрузок.

По наличию расцепителей УЗО выпускаются как имеющими, так и не имеющими защиту от сверхтока. Преимущественно должны использоваться УЗО, представляющие единый аппарат с автоматическим выключателем, обеспечивающим защиту от сверхтока.

Использовать УЗО в групповых линиях, не имеющих защиты от сверхтока, без дополнительного аппарата, обеспечивающего эту защиту, недопустимо.

При использовании УЗО, не имеющих максимальных расцепителей, должна быть проведена расчетная проверка УЗО в режимах сверхтока с учетом защитных характеристик аппарата, обеспечивающего максимальную токовую защиту.

В жилых зданиях не допускается применять УЗО, автоматически отключающие потребителя от сети при исчезновении или недопустимом снижении напряжения сети.

В жилых зданиях могут применяться УЗО типа «А», реагирующие не только на переменные, но и на пульсирующие токи повреждений, или УЗО типа «АС», реагирующие только на переменные токи утечки.

УЗО, как правило, следует устанавливать в групповых сетях, питающих штепсельные розетки. Установка УЗО в линиях, питающих стационарно установленное оборудование и светильники, а также в общедомовых осветительных сетях, как правило, не требуется.

УЗО рекомендуется устанавливать на квартирных щитках, допускается их установка на этажных щитках.

Установка УЗО, действующих на отключение, запрещается для электроприемников, отключение которых может привести к опасным последствиям: созданию непосредственной угрозы для жизни людей, возникновению взрывов, пожаров и т.п.

В зданиях для защиты от прямого прикосновения могут использоваться УЗО по способу действия как зависимые от внешнего источника питания (электронные), так и независимые (электромеханические).

Для сантехкабин, ванн и душевых рекомендуется устанавливать УЗО с номинальным дифференциальным отключающим током до 10 мА, если на них выделена отдельная линия, в остальных случаях, например при использовании одной линии

для сантехкабины, кухни и коридора, следует использовать УЗО с номинальным дифференциальным током до 30 мА.

УЗО должно соответствовать требованиям подключения в части сечения проводников, количества жил и материала проводников.

6.12.5. Особенности применения УЗО для объектов индивидуального строительства

К многоквартирным, дачным и садовым домам должны предъявляться повышенные требования электробезопасности, что связано с их высокой энергонасыщенностью, разветвленностью электрических сетей и спецификой эксплуатации как самих объектов, так и электрооборудования, поскольку в большинстве случаев электрооборудование не закреплено за, квалифицированными, постоянно действующими службами эксплуатации.

При выборе схемы электроснабжения, распределительных щитков и собственно типов УЗО следует обратить внимание на диапазон рабочих температур.

Ограничители перенапряжений или вентильные разрядники следует устанавливать до УЗО.

Для многоквартирных домов УЗО с номинальным током до 30 мА рекомендуется предусматривать для групповых линий, питающих штепсельные розетки внутри дома, включая подвалы, встроенные и пристроенные гаражи, а также в групповых сетях, питающих ванные комнаты, душевые и сауны. Для устанавливаемых снаружи штепсельных розеток установка УЗО с номинальным током до 30 мА обязательна.

Приложение Б (рекомендуемое)

**Объекты и объемы оснащения АСУД жилых
и общественных зданий**

Объект диспетчеризации	Объем информации, управления и связи с объектом	Вид информации, управления и связи с объектом				Дополнительные требования
		ТУ	ТС	ТИ	ДГС	
1	2	3.1	3.2	3.3	3.4	4
<i>Жилые дома</i>						
Входная дверь подъезда	Открывание двери	У				
	Длительное незакрытое положение двери ДГС "посетитель- диспетчер"		П		С	
Техническое подполье	Открывание входных дверей		П			При технической необходимости
	Затопление Загазованность ДГС "ремонтный персонал-диспетчер"		А А		С*	
Подъезд, холл или площадка ЛЛУ 1-го этажа	ДГС "ремонтный персонал-жилец- диспетчер"				С	
Чердак	Открывание входных дверей (люков)		П			
	ДГС "ремонтный персонал-диспетчер"				С**	
Лифты	Полный объем информации с цифрового порта лифтовой станции, но не менее объема, предусмотренного разделом 13 "Правил устройства и безопасной эксплуатации лифтов"					
	Открывание входных дверей машинных или блочных помещений лифтов		П			

1	2	3.1	3.2	3.3	3.4	4
Лифты	ДГС "кабина лифта-диспетчер" "машинное помещение-диспетчер" "блочное помещение-диспетчер"				С С С	
Электрошитовая помещения с телевизионным оборудованием, ИТП, узлы учета	Открытие входных дверей ДГС "ремонтный персонал-диспетчер"		П		С	
Вводно-распределительные устройства	Срабатывание АВР Освещение лестничных клеток, подъездов, номерных знаков, указателей пожарных гидрантов и заграждений	У	П К			
Пожарная сигнализация и дымоудаление	Срабатывание системы пожарной сигнализации Неисправность системы пожарной сигнализации Срабатывание противодымной		А П К			Смотрн сноску ***
Деформация здания	Срабатывание СКСКЗ Неисправность СКСКЗ		А П			
Мусоропровод	Засор ствола мусоропровода и переполнение приемной камеры		П			
Канализационный стояк	Засор стояка		А			При наличии датчика
ОСЗД	Включение в работу		К			
Пожарные насосы	Включение в работу		П			

1	2	3.1	3.2	3.3	3.4	4
Расширительный бак системы отопления	Аварийный верхний уровень		А			
<i>Школы и детские дошкольные учреждения</i>						
Пожарная сигнализация	Срабатывание системы пожарной сигнализации		А			
ОЗДС	Включение в работу		К			
<i>Поликлиники</i>						
Лифты	Диспетчеризация лифтов в объеме, указанном в разделе "Жилые здания"					
ОЗДС	Включение в работу		К			
<p><i>* В техническом подполье переговорные устройства (ПУ) ДГС следует предусматривать из расчета одно устройство на три секции с размещением его, как правило, в секции электропитательной.</i></p> <p><i>** На чердаке ПУ ДГС следует предусматривать в соответствии с заданием на проектирование.</i></p> <p><i>*** В том числе и на первых нежилых этажах без конкретной технологии на период до их продажи или передачи владельцам.</i></p> <p><i>Примечания</i></p> <p><i>1 Для каждого жилого дома следует зарезервировать возможность подключения не менее одного ПУ и трех ТС.</i></p> <p><i>2 При реконструкции или модернизации систем диспетчеризации без реконструкции лифтов допускается сохранять существующий объем диспетчеризации лифтов.</i></p> <p><i>3 В диспетчерской ДГС устанавливается между диспетчером и всеми рабочими и служебными комнатами ОДС, а также с руководством ЖЭК (ДЭЗ).</i></p>						
<p><i>В таблице Б.1 использованы следующие сокращения:</i></p> <p><i>ТУ – телеуправление</i></p> <p><i>ТС – телесигнализация</i></p> <p><i>ТИ – телеизмерение</i></p> <p><i>ДГС – двухсторонняя громкоговорящая связь</i></p> <p><i>ОЗДС – охранно-защитная дератизационная система (предназначена для борьбы с грызунами)</i></p> <p><i>СКСКЗ – система контроля строительных конструкций, расположенных в карстово-суффозионной зоне</i></p> <p><i>А – авария</i></p> <p><i>К – контроль</i></p> <p><i>П – неисправность</i></p> <p><i>С – связь</i></p> <p><i>У – управление.</i></p>						

6.13. Общие правила производства монтажных работ

6.13.1. Общие положения

Работы по монтажу и наладке электротехнических устройств следует производить в соответствии с рабочими чертежами основных комплектов чертежей электротехнических марок; по рабочей документации электроприводов; по рабочей документации нестандартизированного оборудования, выполненной проектной организацией; по рабочей документации предприятий-изготовителей технологического оборудования, поставляющих вместе с ним шкафы питания и управления.

Монтаж электротехнических устройств следует осуществлять на основе применения узлового и комплектно-блочного методов строительства, с установкой оборудования, поставляемого укрупненными узлами, не требующими при установке правки, резки, сверления или других подгоночных операций и регулировки. При приемке рабочей документации к производству работ надлежит проверять учет в ней требований индустриализации монтажа электротехнических устройств, а также механизации работ по прокладке кабелей, такелажу и установке технологического оборудования.

Электромонтажные работы следует выполнять, как правило, в две стадии.

В первой стадии внутри зданий и сооружений производятся работы по монтажу опорных конструкций для установки электрооборудования и шинопроводов, для прокладки кабелей и проводов, монтажу стальных и пластмассовых труб для электропроводок, прокладке проводов скрытой проводки до штукатурных и отделочных работ, а также работы по монтажу наружных кабельных сетей и сетей заземления. Работы первой стадии следует выполнять в зданиях и сооружениях по совмещенному графику одновременно с производством основных строительных работ, при этом должны быть приняты меры по защите установленных конструкций и проложенных труб от поломок и загрязнений.

Во второй стадии выполняются работы по монтажу электрооборудования, прокладке кабелей и проводов, шинопроводов и подключению кабелей и проводов к выводам электрооборудования. В электротехнических помещениях объектов работы второй стадии следует выполнять после завершения комплекса общестроительных и отделочных работ и по окончании работ по монтажу сантехнических устройств, а в других помещениях и зонах – после установки технологического оборудования, электродвигателей и других электроприемников, монтажа технологических, санитарно-технических трубопроводов и вентиляционных коробов.

Окончанием монтажа электротехнических устройств является завершение индивидуальных испытаний смонтированного электрооборудования и подписание рабочей комиссией акта о приеме электрооборудования после индивидуального испытания. Началом индивидуальных испытаний электрооборудования является момент введения эксплуатационного режима на данной электроустановке, объявляемого заказчиком на основании извещения пусконаладочной и электромонтажной организаций.

На каждом объекте строительства в процессе монтажа электротехнических устройств следует вести специальные журналы производства электромонтажных работ, а при завершении работ электромонтажная организация обязана передать генеральному подрядчику документацию, предъявляемую рабочей комиссией.

Перечень актов и протоколов проверок и испытаний определяется ВСН, утвержденными в установленном СНиП 1.01.01-82 порядке.

6.13.2. Подготовка к производству монтажных работ

До начала производства работ на объекте должны быть выполнены следующие мероприятия:

а) получена рабочая документация в количестве и в сроки, определенные Правилами о договорах подряда на капитальное строительство, утвержденными постановлением Совета Министров, и Положением о взаимоотношениях организаций

– генеральных подрядчиков с субподрядными организациями, утвержденным Госстроем и Госпланом

б) согласованы графики поставки оборудования, изделий и материалов с учетом технологической последовательности производства работ, перечень электрооборудования, монтируемого с привлечением шефмонтажного персонала предприятий-поставщиков, условия транспортирования к месту монтажа тяжелого и крупногабаритного электрооборудования;

в) приняты необходимые помещения для размещения бригад рабочих, инженерно-технических работников, производственной базы, а также для складирования материалов и инструмента с обеспечением мероприятий по охране труда, противопожарной безопасности и охране окружающей среды в соответствии со СНиП 3.01.01-85*;

г) разработан проект производства работ, проведено ознакомление инженерно-технических работников, и бригадиров с рабочей документацией, организационными и техническими решениями проекта производства работ;

д) осуществлена приемка по акту строительной части объекта под монтаж электротехнических устройств в соответствии с требованиями настоящих правил и выполнены предусмотренные нормами и правилами мероприятия по охране труда, противопожарной безопасности и охране окружающей среды при производстве работ;

е) выполнены генподрядчиком общестроительные и вспомогательные работы, предусмотренные Положением о взаимоотношениях организаций – генеральных подрядчиков с субподрядными организациями.

Оборудование, изделия, материалы и техническая документация должны передаваться в монтаж в соответствии с Правилами о договорах подряда на капитальное строительство и Положением о взаимоотношениях организаций – генеральных подрядчиков с субподрядными организациями.

При приемке оборудования в монтаж производится его осмотр, проверка комплектности (без разборки), проверка наличия и срока действия гарантий предприятий-изготовителей.

Состояние кабелей на барабанах должно быть проверено в присутствии заказчика путем наружного осмотра. Результаты осмотра оформляются актом.

Устранение дефектов и повреждений, обнаруженных при передаче электрооборудования, осуществляется в соответствии с Правилами о договорах подряда на капитальное строительство.

Электрооборудование, на которое истек нормативный срок хранения, указанный в государственных стандартах или технических условиях, принимается в монтаж только после проведения предмонтажной ревизии, исправления дефектов и испытаний. Результаты проведенных работ должны быть занесены в формуляры, паспорта и другую сопроводительную документацию или должен быть составлен акт о проведении указанных работ.

Электрооборудование, изделия и материалы, принятые в монтаж, следует хранить в соответствии с требованиями государственных стандартов или технических условий.

Для крупных и сложных объектов с большим объемом кабельных линий в тоннелях, каналах и кабельных полуэтажах, а также электрооборудования в электропомещениях в проекте организации строительства должны быть определены меры по опережающему монтажу (против монтажа кабельных сетей) систем внутреннего противопожарного водопровода, автоматического пожаротушения и автоматической пожарной сигнализации, предусмотренных рабочими чертежами.

В электропомещениях (щитовые, пультовые, подстанции и распределительные устройства, машинные залы, аккумуляторные, кабельные тоннели и каналы, кабельные полуэтажи и т. п.) должны быть выполнены чистовые полы с дренажными каналами, необходимым уклоном и гидроизоляцией и отделочные работы (штукатурные и окрасочные), установлены закладные детали и оставлены монтажные проемы, смонтированы предусмотренные проектом грузоподъемные и грузоперемещающие механизмы и устройства, подготовлены в соответствии с архитектурно-строительными чертежами и проектом производства работ блоки труб, отверстия и проемы для прохода труб и кабелей, борозды, ниши и гнезда, выполнен подвод питания для временного электроосвещения во всех помещениях.

В зданиях и сооружениях должны быть введены в действие системы отопления и вентиляции, смонтированы и испытаны мостики, площадки и конструкции подвесных потолков, предусмотренные проектом для монтажа и обслуживания элект-

роосветительных установок, расположенных на высоте, а также конструкции крепления многоламповых светильников (люстр) массой свыше 100 кг; проложены снаружи и внутри зданий и сооружений предусмотренные рабочими строительными чертежами асбесто-цементные трубы и патрубки и трубные блоки для прохода кабелей.

Фундаменты под электрические машины следует сдавать под монтаж с полностью законченными строительными и отделочными работами, установленными воздухоохладителями и вентиляционными коробами, с реперами и осевыми планками (марками) в соответствии с требованиями СНиП 3.02.01-83 и настоящих правил.

На опорных (черновых) поверхностях фундаментов допускаются впадины не более 10 мм и уклоны до 1:100. Отклонения в строительных размерах должны быть не более: по осевым размерам в плане – плюс 30 мм, по высотным отметкам поверхности фундаментов (без учета высоты подливки) – минус 30 мм, по размерам уступов в плане – минус 20 мм, по размерам колодцев – плюс 20 мм, по отметкам уступов в выемках и колодцах – минус 20 мм, по осям анкерных болтов в плане – ± 5 мм, по осям закладных анкерных устройств в плане – ± 10 мм, по отметкам верхних торцов анкерных болтов – ± 20 мм.

Сдача-приемка фундаментов для установки электрооборудования, монтаж которого производится с привлечением шефмонтажного персонала, производится совместно с представителями организации, осуществляющей шефмонтаж.

По окончании отделочных работ в аккумуляторных помещениях должны быть выполнены кислото- или щелочестойкие покрытия стен, потолков и пола, смонтированы и опробованы системы отопления, вентиляции, водопровода и канализации.

Генподрядчик должен предъявить к приемке под монтаж строительную готовность в жилых домах – по секционно, в общественных зданиях – поэтажно (или по помещениям).

Железобетонные, гипсобетонные, керамзитобетонные панели перекрытия, внутренние стеновые панели и перегородки, железобетонные колонны и ригели заводского изготовления должны иметь каналы (трубы) для прокладки проводов, ниши, гнезда с закладными деталями для установки штепсельных ро-

зеток, выключателей, звонков и звонковых кнопок в соответствии с рабочими чертежами. Проходные сечения каналов и монолитных неметаллических труб не должны отличаться более чем на 15% от указанных в рабочих чертежах.

Смещение гнезд и ниш в местах сопряжений смежных строительных конструкций не должно быть более 40 мм.

В зданиях и сооружениях, сдаваемых под монтаж электрооборудования, генподрядчиком должны быть выполнены предусмотренные архитектурно-строительными чертежами отверстия, борозды, ниши и гнезда в фундаментах, стенах, перегородках, перекрытиях и покрытиях, необходимые для монтажа электрооборудования и установочных изделий, прокладки труб для электропроводок и электрических сетей.

Указанные отверстия, борозды, ниши и гнезда, не оставленные в строительных конструкциях при их возведении, выполняются генподрядчиком в соответствии с архитектурно-строительными чертежами.

Отверстия диаметром менее 30 мм, не поддающиеся учету при разработке чертежей и которые не могут быть предусмотрены в строительных конструкциях по условиям технологии их изготовления (отверстия в стенах, перегородках, перекрытиях только для установки дюбелей, шпилек и штырей различных опорно-поддерживающих конструкций), должны выполняться электромонтажной организацией на месте производства работ.

После выполнения электромонтажных работ генподрядчик обязан осуществить заделку отверстий, борозд, ниш и гнезд.

При приемке фундаментов под трансформаторы должны быть проверены наличие и правильность установки анкеров для крепления тяговых устройств при перекатке трансформаторов и фундаментов под домкраты для разворота катков.

6.13.3. Производство электромонтажных работ

Общие требования

При погрузке, разгрузке, перемещении, подъеме и установке электрооборудования должны быть приняты меры по его защите от повреждений, при этом тяжеловесное электро-

оборудование необходимо надежно стропить за предусмотренные для этой цели детали или в местах, указанных предприятием-изготовителем.

Электрооборудование при монтаже, разборке и ревизии не подлежит, за исключением случаев, когда это предусмотрено государственными и отраслевыми стандартами или техническими условиями, согласованными в установленном порядке.

Разборка оборудования, поступившего опломбированным с предприятия-изготовителя, запрещается.

Электрооборудование и кабельная продукция, деформированные или с повреждением защитных покрытий, монтажу не подлежат до устранения повреждений и дефектов в установленном порядке.

При производстве электромонтажных работ следует применять нормокомплекты специальных инструментов по видам электромонтажных работ, а также механизмы и приспособления, предназначенные для этой цели.

В качестве опорных конструкций и крепежных изделий для установки троллеев, шинопроводов, лотков, коробов, навесных щитков и постов управления, защитно-пусковой аппаратуры и светильников следует применять изделия заводского изготовления, имеющие повышенную монтажную готовность (с защитным покрытием, приспособленные для скрепления без сварки и не требующие больших трудозатрат на механическую обработку).

Крепление опорных конструкций следует выполнять сваркой к закладным деталям, предусмотренным в строительных элементах, или крепежными изделиями (дубелями, штырями, шпильками и т. п.). Способ крепления должен быть указан в рабочих чертежах.

Цветовое обозначение токоведущих шин распределительных устройств, троллеев, шин заземления, проводов ВЛ следует выполнять в соответствии с указаниями, приведенными в проекте.

При производстве работ электромонтажная организация должна выполнять требования ГОСТ 12.1.004-76 и Правил пожарной безопасности при производстве строительно-монтажных работ. При введении на объекте эксплуатационного режима обеспечение пожарной безопасности является обязанностью заказчика.

Разборные присоединения шин и жил проводов и кабелей к контактными выводам электрооборудования, установочным изделиям и шинопроводам должны удовлетворять требованиям ГОСТ 10434-82.

В местах присоединения жил проводов и кабелей следует предусматривать запас провода или кабеля, обеспечивающий возможность повторного присоединения.

Места соединений и ответвлений должны быть доступны для осмотра и ремонта. Изоляция соединений и ответвлений должна быть равноценна изоляции жил соединяемых проводов и кабелей.

В местах соединений и ответвлений провода и кабели не должны испытывать механических усилий.

Оконцевание жилы кабеля с бумажной пропитанной изоляцией следует выполнять уплотненной токоведущей арматурой (наконечниками), не допускающей вытекания кабельного пропиточного состава.

Соединения и ответвления шин следует выполнять, как правило, неразборными (при помощи сварки).

В местах, где требуется наличие разборных стыков, соединения шин должны быть выполнены болтами или сжимными плитами. Число разборных стыков должно быть минимальным.

Электропроводки

Общие требования

Правила настоящего подраздела распространяются на монтаж электропроводок силовых, осветительных и вторичных цепей напряжением до 1000 В переменного и постоянного тока, прокладываемых внутри и вне зданий и сооружений изолированными установочными проводами всех сечений и небронированными кабелями с резиновой или пластмассовой изоляцией сечением до 16 мм².

Проходы небронированных кабелей, защищенных и незащищенных проводов через несгораемые стены (перегородки) и междуэтажные перекрытия должны быть выполнены в отрезках труб, или в коробах, или проемах, а через сгораемые – в отрезках стальных труб.

Проемы в стенах и перекрытиях должны иметь обрамление, исключающее их разрушение в процессе эксплуатации. В местах прохода проводов и кабелей через стены, перекрытия или их выхода наружу следует заделывать зазоры между проводами, кабелями и трубой (коробом, проемом) легко удаляемой массой из негоряемого материала.

Уплотнение следует выполнять с каждой стороны трубы (короба и т. п.).

При открытой прокладке неметаллических труб заделка мест их прохода через противопожарные преграды должна быть произведена негоряемыми материалами непосредственно после прокладки кабелей или проводов в трубы.

Заделка зазоров между трубами (коробом, проемом) и строительной конструкцией, а также между проводами и кабелями, проложенными в трубах (коробах, проемах), легко удаляемой массой из негоряемого материала должна обеспечивать огнестойкость, соответствующую огнестойкости строительной конструкции.

Прокладка проводов и кабелей на лотках и в коробах

Конструкция и степень защиты лотков и коробов, а также способ прокладки проводов и кабелей на лотках и в коробах (россыпью, пучками, многослойно и т. п.) должны быть указаны в проекте.

Способ установки коробов не должен допускать скопления в них влаги. Применяемые короба для открытых электропроводок должны иметь, как правило, съемные или открывающиеся крышки.

При скрытых прокладках следует применять глухие короба.

Провода и кабели, прокладываемые в коробах и на лотках, должны иметь маркировку в начале и конце лотков и коробов, а также в местах подключения их к электрооборудованию, а кабели, кроме того, также на поворотах трассы и на ответвлениях.

Крепления незащищенных проводов и кабелей с металлической оболочкой металлическими скобами или бандажами должны быть выполнены с прокладками из эластичных изоляционных материалов.

Прокладка проводов на изолирующих опорах

При прокладке на изолирующих опорах соединение или ответвление проводов следует выполнять непосредственно у изолятора, клицы, ролика или на них.

Расстояния между точками крепления вдоль трассы и между осями параллельно проложенных незащищенных изолированных проводов на изолирующих опорах должны быть указаны в проекте.

Крюки и кронштейны с изоляторами должны быть закреплены только в основном материале стен, а ролики и клицы для проводов сечением до 4 мм² включ. могут быть закреплены на штукатурке или на обшивке деревянных зданий. Изоляторы на крюках должны быть надежно закреплены.

При креплении роликов глухарями под головки глухарей должны быть подложены металлические и эластичные шайбы, а при креплении роликов на металле под их основания должны быть подложены эластичные шайбы.

Прокладка проводов и кабелей на стальном канате

Провода и кабели (в поливинилхлоридной, найритовой, свинцовой или алюминиевой оболочках с резиновой или поливинилхлоридной изоляцией) надлежит закреплять к несущему стальному канату или к проволоке бандажами или клицами, устанавливаемыми на расстояниях не более 0,5 м друг от друга.

Кабели и провода, проложенные на канатах, в местах перехода их с каната на конструкции зданий должны быть разгружены от механических усилий.

Вертикальные подвески проводов на стальном канате должны быть расположены, как правило, в местах установки ответвительных коробок, штепсельных разъемов, светильников и т. п. Стрела провеса каната в пролетах между креплениями должна быть в пределах 1/40-1/60 длины пролета. Сращивание канатов в пролете между концевыми креплениями не допускается.

Для предотвращения раскачивания осветительных электропроводок на стальном канате должны быть установлены ра-

стяжки. Число растяжек должно быть определено в рабочих чертежах.

Для ответвлений от специальных тросовых проводов надлежит использовать специальные коробки, обеспечивающие создание петли троса, а также запаса жил, необходимого для подсоединения отходящей линии с помощью ответвительных сжимов без разрезания магистрали.

Прокладка установочных проводов по строительным основаниям и внутри основных строительных конструкций

Открытая и скрытая прокладка установочных проводов не допускается при температуре ниже минус 15 °С.

При скрытой прокладке проводов под слоем штукатурки или в тонкостенных (до 80 мм) перегородках провода должны быть проложены параллельно архитектурно-строительным линиям. Расстояние горизонтально проложенных проводов от плит перекрытия не должно превышать 150 мм. В строительных конструкциях толщиной свыше 80 мм провода должны быть проложены по кратчайшим трассам.

Все соединения и ответвления установочных проводов должны быть выполнены сваркой, опрессовкой в гильзах или с помощью зажимов в ответвительных коробках.

Металлические ответвительные коробки в местах ввода в них проводов должны иметь втулки из изолирующих материалов. Допускается вместо втулок применять отрезки поливинилхлоридной трубки. В сухих помещениях допускается размещать ответвления проводов в гнездах и нишах стен и перекрытий, а также в пустотах перекрытий. Стенки гнезд и ниш должны быть гладкими, ответвления проводов, расположенные в гнездах и нишах, должны быть закрыты крышками из негорючего материала.

Крепление плоских проводов при скрытой прокладке должно обеспечивать плотное прилегание их к строительным основаниям. При этом расстояния между точками крепления должны составлять:

а) при прокладке на горизонтальных и вертикальных участках заштукатуриваемых пучков проводов – не более 0,5 м; одиночных проводов – 0,9 м;

б) при покрытии проводов сухой штукатуркой – до 1,2 м.

Устройство плинтусной проводки должно обеспечивать раздельную прокладку силовых и слаботочных проводов.

Крепление плинтуса должно обеспечивать плотное его прилегание к строительным основаниям, при этом усилие на отрыв должно быть не менее 190 Н, а зазор между плинтусом, стеной и полом – не более 2 мм. Плинтусы следует выполнять из несгораемых и трудносгораемых материалов, обладающих электроизоляционными свойствами.

В соответствии с ГОСТ 12504-80, ГОСТ 12767-80 и ГОСТ 9574-80 в панелях должны быть предусмотрены внутренние каналы или замоноличенные пластмассовые трубы и закладные элементы для скрытой сменяемой электропроводки, гнезда и отверстия для установки распаечных коробок, выключателей и штепсельных розеток.

Отверстия, предназначенные для электроустановочных изделий, и протяжные ниши в стеновых панелях смежных квартир не должны быть сквозными. Если по условиям технологии изготовления отверстия не представляется возможным выполнить несквозными, то в них должны быть заложены звукоизолирующие прокладки из винипора или другого несгораемого звукоизолирующего материала.

Установку труб и коробок в арматурных каркасах следует выполнять на кондукторах по рабочим чертежам, определяющим места крепления установочных, ответвительных и потолочных коробок. Для обеспечения расположения коробок после формования заподлицо с поверхностью панелей их следует крепить к арматурному каркасу таким образом, чтобы при блочной установке коробок высота блока соответствовала толщине панели, а при раздельной установке коробок для исключения их смещения внутрь панелей лицевая поверхность коробок должна выступать за плоскость арматурного каркаса на 30-35 мм.

Каналы должны на всем протяжении иметь гладкую поверхность без натеков и острых углов.

Толщина защитного слоя над каналом (трубой) должна быть не менее 10 мм.

Длина каналов между протяжными нишами или коробками должна быть не более 8 м.

Прокладка проводов и кабелей в стальных трубах

Стальные трубы допускается применять для электропроводок только в специально обоснованных в проекте случаях в соответствии с требованиями нормативных документов, утвержденных в порядке, установленном СНиП 1.01.01-82.

Применяемые для электропроводок стальные трубы должны иметь внутреннюю поверхность, исключающую повреждение изоляции проводов при их затягивании в трубу и антикоррозионное покрытие наружной поверхности. Для труб, замоноличиваемых в строительные конструкции, наружное антикоррозионное покрытие не требуется. Трубы, прокладываемые в помещениях с химически активной средой, внутри и снаружи должны иметь антикоррозионное покрытие, стойкое в условиях данной среды. В местах выхода проводов из стальных труб следует устанавливать изоляционные втулки.

Стальные трубы для электропроводки, укладываемые в фундаментах под технологическое оборудование, до бетонирования фундаментов должны быть закреплены на опорных конструкциях или на арматуре. В местах выхода труб из фундамента в грунт должны быть осуществлены мероприятия, предусмотриваемые в рабочих чертежах, против среза труб при осадках грунта или фундамента.

В местах пересечения трубами температурных и осадочных швов должны быть выполнены компенсирующие устройства в соответствии с указаниями в рабочих чертежах.

Расстояния между точками крепления открыто проложенных стальных труб не должны превышать величин, указанных в табл. 1. Крепление стальных труб электропроводки непосредственно к технологическим трубопроводам, а также их приварка непосредственно к различным конструкциям не допускается.

Таблица 1

Условный проход труб, мм	Наибольшие допустимые расстояния между точками крепления, м	Условный проход труб, мм	Наибольшие допустимые расстояния между точками крепления, м
15-20	2,5	40-80	3,5-4
25-32	3,0	100	6,0

При изгибании труб следует, как правило, применять нормализованные углы поворота 90, 120 и 135° и нормализованные радиусы изгиба 400, 800 и 1000 мм. Радиус изгиба 400 мм следует применять для труб, прокладываемых в перекрытиях, и для вертикальных выходов; 800 и 1000 мм – при прокладке труб в монолитных фундаментах и при прокладке в них кабелей с однопроволочными жилами. При заготовке пакетов и блоков труб следует также придерживаться указанных нормализованных углов и радиусов изгиба.

При прокладке проводов в вертикально проложенных трубах (стояках) должно быть предусмотрено их закрепление, причем точки закрепления должны отстоять друг от друга на расстоянии, не превышающем, м:

для проводов	до 50 мм ² включ.	30
для проводов	от 70 до 150 мм ² включ.	20
для проводов	от 185 до 240 мм ² включ.	15

Закрепление проводов следует выполнять с помощью клиц или зажимов в протяжных или ответвительных коробках либо на концах труб.

Трубы при скрытой прокладке в полу должны быть заглублены не менее чем на 20 мм и защищены слоем цементного раствора. В полу разрешается устанавливать ответвительные и протяжные коробки, например для модульных проводов.

Расстояния между протяжными коробками (ящичками) не должны превышать, м: на прямых участках – 75, при одном изгибе трубы – 50, при двух – 40, при трех – 20.

Провода и кабели в трубах должны лежать свободно, без натяжения. Диаметр труб следует принимать в соответствии с указаниями в рабочих чертежах.

Прокладка проводов и кабелей в неметаллических трубах

Прокладку неметаллических (пластмассовых) труб для затяжки в них проводов и кабелей необходимо производить в соответствии с рабочими чертежами при температуре воздуха не ниже минус 20 и не выше плюс 60 °С.

В фундаментах пластмассовые трубы (как правило, полиэтиленовые) должны быть уложены только на горизонтально утрамбованный грунт или слой бетона.

В фундаментах глубиной до 2 м допускается прокладка поливинилхлоридных труб. При этом должны быть приняты меры против механических повреждений их при бетонировании и обратной засыпке грунта.

Крепление прокладываемых открыто неметаллических труб должно допускать их свободное перемещение (подвижное крепление) при линейном расширении или сжатии от изменения температуры окружающей среды. Расстояния между точками установки подвижных креплений должны соответствовать указанному в табл. 2.

Таблица 2

Наружный диаметр трубы, мм	Расстояния между точками крепления при горизонтальной и вертикальной прокладке, мм	Наружный диаметр трубы, мм	Расстояния между точками крепления при горизонтальной и вертикальной прокладке, мм
20	1000	50	1700
25	1100	63	2000
32	1400	75	2300
40	1600	90	2500

Толщина бетонного раствора над трубами (одиночными и блоками) при их замоноличивании в подготовках полов должна быть не менее 20 мм. В местах пересечения трубных трасс защитный слой бетонного раствора между трубами не требуется. При этом глубина заложения верхнего ряда должна соответствовать

приведенным выше требованиям. Если при пересечении труб невозможно обеспечить необходимую глубину заложения труб, следует предусмотреть их защиту от механических повреждений путем установки металлических гильз, кожухов или иных средств в соответствии с указаниями в рабочих чертежах.

Выполнение защиты от механических повреждений в местах пересечения проложенных в полу электропроводок в пластмассовых трубах с трассами внутрицехового транспорта при слое бетона 100 мм и более не требуется. Выход пластмассовых труб из фундаментов, подливок полов и других строительных конструкций должен быть выполнен отрезками или коленами поливинилхлоридных труб, а при возможности механических повреждений – отрезками из тонкостенных стальных труб.

При выходе поливинилхлоридных труб на стены в местах возможного механического повреждения их следует защищать стальными конструкциями на высоту до 1,5 м или выполнять выход из стены отрезками тонкостенных стальных труб.

Соединение пластмассовых труб должно быть выполнено:

- полиэтиленовых – плотной посадкой с помощью муфт, горячей обсадкой в раструб, муфтами из термоусаживаемых материалов, сваркой;
- поливинилхлоридных – плотной посадкой в раструб или с помощью муфт. Допускается соединение склеиванием.

6.13.4. Кабельные линии

Общие требования

Настоящие правила следует соблюдать при монтаже силовых кабельных линий напряжением до 220 кВ.

Наименьшие допустимые радиусы изгиба кабелей и допустимая разность уровней между высшей и низшей точками расположения кабелей с бумажной пропитанной изоляцией на трассе должны соответствовать требованиям ГОСТ 24183-80*, ГОСТ 16441-78, ГОСТ 24334-80, ГОСТ 1508-78* Е и утвержденным техническим условиям.

При прокладке кабелей следует принимать меры по защите их от механического повреждения. Усилия тяжения кабе-

лей до 35 кВ должны быть в пределах величин, приведенных в таблице. Лебедки и другие тяговые средства необходимо оборудовать регулируемыми ограничивающими устройствами для отключения тяжения при появлении усилий выше допустимых. Протяжные устройства, обжимающие кабель (приводные ролики), а также поворотные устройства должны исключать возможность деформации кабеля.

Кабели следует укладывать с запасом по длине 1–2%. В траншеях и на сплошных поверхностях внутри зданий и сооружений запас достигается путем укладки кабеля «змейкой», а по кабельным конструкциям (кронштейнам) этот запас используют для образования стрелы провеса.

Укладывать запас кабеля в виде колец (витков) не допускается.

Таблица 3

Сечение кабеля, мм ²	Усилия тяжения за алюминиевую оболочку, кН, кабеля напряжением, кВ			Усилия тяжения за жилы, кН, кабеля до 35,кВ			
	1	6	10	медные	алюминиевые многопроволочные	алюминиевые однопроволочные	
3×25	1,7	1,8	2,8	3,7	3,4	2,9	2,9
3×35	2,3	2,9	3,9	4,9	4,9	3,9	3,9
3×50	2,9	3,4	4,4	7,0	7,0	5,9	5,9
3×70	3,4	3,9	4,9	10,0	10,0	8,2	3,9*
3×95	3,9	4,4	5,7	13,7	13,7	10,8	5,4*
3×120	5,9	4,9	6,4	17,6	17,6	13,7	6,4*
3×150	6,4	6,4	7,4	22,0	22,0	17,6	8,8*
3×185	7,4	7,4	8,3	26,0	26,0	21,6	10,8*
3×240		9,3	9,8	35,0	35,0	27,4	13,7*

* Из мягкого алюминия с относительным удлинением не более 30 %.

Примечаниям. Тяжение кабеля с пластмассовой или свинцовой оболочкой допускается только за жилы.

2. Усилия тяжения кабеля при протягивании его через блочную канализацию приведены в табл. 4.

3. Кабели, бронированные круглой проволокой, следует тянуть за проволоки. Допустимое напряжение 70-100 Н/мм².

4. Контрольные кабели и бронированные и небронированные силовые кабели сечением до 3×16 мм², в отличие от приведенных в настоящей таблице кабелей больших сечений, допускается прокладывать механизированно тяжением за броню или за оболочку с помощью проволочного чулка, усилия тяжения при этом не должны превышать 1 кН.

Кабели, прокладываемые горизонтально по конструкциям, стенам, перекрытиям, фермам и т. п., следует жестко закреплять в конечных точках, непосредственно у концевых муфт, на поворотах трассы, с обеих сторон изгибов и у соединительных и стопорных муфт.

Кабели, прокладываемые вертикально по конструкциям и стенам, должны быть закреплены на каждой кабельной конструкции.

Расстояния между опорными конструкциями принимаются в соответствии с рабочими чертежами. При прокладке силовых и контрольных кабелей с алюминиевой оболочкой на опорных конструкциях с расстоянием 6000 мм должен быть обеспечен остаточный прогиб в середине пролета: 250-300 мм при прокладке на эстакадах и галереях, не менее 100-150 мм в остальных кабельных сооружениях.

Конструкции, на которые укладывают небронированные кабели, должны иметь исполнение, исключающее возможность механического повреждения оболочек кабелей.

В местах жесткого крепления небронированных кабелей со свинцовой или алюминиевой оболочкой на конструкциях должны быть проложены прокладки из эластичного материала (например, листовая резина, листовый поливинилхлорид); небронированные кабели с пластмассовой оболочкой или пластмассовым шлангом, а также бронированные кабели допускается крепить к конструкциям скобами (хомутами) без прокладок.

Бронированные и небронированные кабели внутри помещений и снаружи в местах, где возможны механические повреждения (передвижение автотранспорта, грузов и механизмов, доступность для неквалифицированного персонала), должны быть защищены до безопасной высоты, но не менее 2 м от уровня земли или пола и на глубине 0,3 м в земле.

Концы всех кабелей, у которых в процессе прокладки нарушена герметизация, должны быть временно загерметизированы до монтажа соединительных и концевых муфт.

Проходы кабелей через стены, перегородки и перекрытия в производственных помещениях и кабельных сооружениях должны быть осуществлены через отрезки неметаллических труб (асбестовых безнапорных, пластмассовых и т. п.), отфактурованные отверстия в железобетонных конструкциях или от-

крытые проемы. Зазоры в отрезках труб, отверстиях и проемы после прокладки кабелей должны быть заделаны несгораемым материалом, например цементом с песком по объему 1:10, глиной с песком – 1:3, глиной с цементом и песком – 1,5:1:11, перлитом вспученным со строительным гипсом – 1:2 и т. п., по всей толщине стены или перегородки.

Зазоры в проходах через стены допускается не заделывать, если эти стены не являются противопожарными преградами.

Прокладка в блочной канализации

Общая длина канала блока по условиям предельно допустимых усилий тяжения для небронированных кабелей со свинцовой оболочкой и медными жилами не должна превышать следующих значений:

Сечение кабеля, мм ²		
до 3×50	3×70	3×95 и выше
Предельная длина, м		
145	115	108

Для небронированных кабелей с алюминиевыми жилами сечением 95 мм² и выше в свинцовой или пластмассовой оболочке длина канала не должна превышать 150 м.

Предельно допустимые усилия тяжения небронированных кабелей со свинцовой оболочкой и с медными или алюминиевыми жилами при креплении тягового каната за жилы, а также требуемые усилия на протягивание 100 м кабеля через блочную канализацию приведены в таблице

Таблица 4

Жилы небронированного кабеля со свинцовой оболочкой	Сечение кабеля, мм ²	Допустимое усилие тяжения, кН	Требуемое усилие тяжения на 100 м кабеля, кН, напряжением, кВ		
			1	6	10
Медные	3×50	6,4	17	2,3	2,7
	3×70	8,9	2,2	2,8	3,2
	3×95	12,0	2,8	3,5	4,0
	3×120	15,3	3,4	4,2	4,6
	3×150	19,0	4,2	5,3	5,5
	3×185	23,5	5,1	5,7	6,3

Жилы небронированного кабеля со свинцовой оболочкой	Сечение кабеля, мм ²	Допустимое усилие тяжения, кН	Требуемое усилие тяжения на 100 м кабеля, кН, напряжением, кВ		
			1	6	10
Алюминиевые	3×95	7,45	1,8	2,4	2,9
	3×120	9,40	2,1	2,9	3,3
	3×150	11,30	2,6	3,6	3,8
	3×185	14,50	3,1	3,7	4,3

Примечание. Для уменьшения усилий тяжения при протягивании кабеля его следует покрыть смазкой, не содержащей веществ, вредно действующих на оболочку кабеля (тавол, солидол)

Для небронированных кабелей с пластмассовой оболочкой предельно допустимые усилия тяжения следует принимать по табл. 4 с поправочными коэффициентами для жил:

- медных 0,7;
- из твердого алюминия 0,5;
- из мягкого алюминия 0,25.

Прокладка в кабельных сооружениях и производственных помещениях

При прокладке в кабельных сооружениях, коллекторах и производственных помещениях кабели не должны иметь наружных защитных покровов из горючих материалов. Металлические оболочки и броня кабеля, имеющие несгораемое антикоррозионное (например, гальваническое) покрытие, выполненное на предприятии-изготовителе, не подлежат окраске после монтажа.

Кабели в кабельных сооружениях и коллекторах жилых кварталов следует прокладывать, как правило, целыми строительными длинами, избегая по возможности применения в них соединительных муфт.

Кабели, проложенные горизонтально по конструкциям на открытых эстакадах (кабельных и технологических), кроме крепления в местах согласно п. 3.60, должны быть закреплены во избежание смещения под действием ветровых нагрузок на

прямых горизонтальных участках трассы в соответствии с указаниями, приведенными в проекте.

Кабели в алюминиевой оболочке без наружного покрова при прокладке их по оштукатуренным и бетонным стенам, фермам и колоннам должны отстоять от поверхности строительных конструкций не менее чем на 25 мм. По окрашенным поверхностям указанных конструкций допускается прокладка таких кабелей без зазора.

Прокладка на стальном канате

Диаметр и марка каната, а также расстояние между анкерными и промежуточными креплениями каната определяются в рабочих чертежах. Стрела провеса каната после подвески кабелей должна быть в пределах $1/40-1/60$ длины пролета. Расстояния между подвесками кабелей должны быть не более 800 – 1000 мм.

Анкерные концевые конструкции должны быть закреплены к колоннам или стенам здания. Крепление их к балкам и фермам не допускается.

Стальной канат и другие металлические части для прокладки кабелей на канате вне помещений независимо от наличия гальванического покрытия должны быть покрыты смазкой (например, солидолом). Внутри помещений стальной канат, имеющий гальваническое покрытие, должен быть покрыт смазкой только в тех случаях, когда он может подвергаться коррозии под действием агрессивной окружающей среды.

Маркировка кабельных линий

Каждая кабельная линия должна быть промаркирована и иметь свой номер или наименование.

На открыто проложенных кабелях и на кабельных муфтах должны быть установлены бирки.

На кабелях, проложенных в кабельных сооружениях, бирки должны быть установлены не реже чем через каждые 50—70 м, а также в местах изменения направления трассы, с обеих сторон проходов через междуэтажные перекрытия, стены и пе-

регородки, в местах ввода (вывода) кабеля в траншеи и кабельные сооружения.

На скрыто проложенных кабелях в трубах или блоках бирки следует устанавливать на конечных пунктах у концевых муфт, в колодцах и камерах блочной канализации, а также у каждой соединительной муфты.

На скрыто проложенных кабелях в траншеях бирки устанавливают у конечных пунктов и у каждой соединительной муфты.

Бирки следует применять: в сухих помещениях – из пластмассы, стали или алюминия; в сырых помещениях, вне зданий и в земле – из пластмассы.

Обозначения на бирках для подземных кабелей и кабелей, проложенных в помещениях с химически активной средой, следует выполнять штамповкой, кернением или выжиганием. Для кабелей, проложенных в других условиях, обозначения допускаются наносить несмываемой краской.

Бирки должны быть закреплены на кабелях капроновой нитью или оцинкованной стальной проволокой диаметром 1—2 мм, или пластмассовой лентой с кнопкой. Место крепления бирки на кабеле проволокой и сама проволока в сырых помещениях, вне зданий и в земле должны быть покрыты битумом для защиты от действия влаги.

Токопроводы напряжением до 35 кВ

Токопроводы напряжением до 1 кВ (шинопроводы). Секции с компенсаторами и гибкие секции магистральных шинопроводов должны быть закреплены на двух опорных конструкциях, устанавливаемых симметрично по обе стороны гибкой части секции шинопровода. Крепление шинопровода к опорным конструкциям на горизонтальных участках следует выполнять прижимами, обеспечивающими возможность смещения шинопровода при изменениях температуры. Шинопровод, проложенный на вертикальных участках, должен быть жестко закреплен на конструкциях болтами.

Для удобства съема крышек (деталей кожуха), а также для обеспечения охлаждения шинопровод следует устанавливать

с зазором 50 мм от стен или других строительных конструкций здания.

Трубы или металлические рукава с проводами должны вводиться в ответительные секции через отверстия, выполненные в кожухах шинопроводов. Трубы следует оконцовывать втулками.

Неразъемное соединение шин секций магистрального шинопровода должно быть выполнено сваркой, соединения распределительного и осветительного шинопроводов должны быть разборными (болтовыми).

Соединение секций троллейного шинопровода должно выполняться с помощью специальных соединительных деталей. Токосъемная каретка должна свободно перемещаться по направляющим вдоль щели короба смонтированного троллейного шинопровода.

Токопроводы открытые напряжением 6-35 кВ. Настоящие правила должны соблюдаться при монтаже жестких и гибких токопроводов напряжением 6-35 кВ.

Как правило, все работы по монтажу токопроводов должны производиться с предварительной заготовкой узлов и секций блоков на заготовительно-сборочных полигонах, мастерских или заводах.

В местах болтовых и шарнирных соединений должны быть обеспечены меры по предотвращению самоотвинчивания (шплинты, контргайки – стопорные, тарельчатые или пружинные шайбы). Все крепежные изделия должны иметь антикоррозийное покрытие (цинкование, пассивирование).

Распределительные устройства и подстанции

Общие требования

Требования настоящих правил следует соблюдать при монтаже открытых и закрытых распределительных устройств и подстанций напряжением до 750 кВ.

До начала монтажа электрооборудования распределительных устройств и подстанций заказчиком должны быть поставлены:

- трансформаторное масло в количестве, необходимом для заливки полностью смонтированного маслonaполненного оборудования, с учетом дополнительного количества масла на технологические нужды;
- чистые герметичные металлические емкости для временного хранения масла;
- оборудование и приспособления для обработки и заливки масла;
- специальный инструмент и приспособления, поступающие в комплекте с оборудованием в соответствии с технической документацией предприятия-изготовителя, необходимые для ревизии и регулировки (передаются на период монтажа).

Ошибки закрытых и открытых распределительных устройств

Внутренний радиус изгиба шин прямоугольного сечения должен быть: в изгибах на плоскость – не менее двойной толщины шины, в изгибах на ребро – не менее ее ширины. Длина шин на изгибе штопором должна быть не менее двукратной их ширины.

Взамен изгибания на ребро допускается стыкование шин сваркой.

Изгиб шин у мест присоединений должен начинаться на расстоянии не менее 10 мм от края контактной поверхности.

Стыки сборных шин при болтовом соединении должны отстоять от головок изоляторов и мест ответвлений на расстоянии не менее чем 50 мм.

Для обеспечения продольного перемещения шин при изменении температуры следует выполнять жесткое крепление шин к изоляторам лишь в середине общей длины шин, а при наличии шинных компенсаторов – в середине участка между компенсаторами.

Отверстия проходных шинных изоляторов после монтажа шин должны быть закрыты специальными планками, а шины в пакетах в местах входа в изоляторы и выхода из них должны быть скреплены между собой.

Шинодержатели и сжимы при переменном токе более 600 А не должны создавать замкнутого магнитного контура вокруг

шин. Для этого одна из накладок или все стяжные болты, расположенные по одной из сторон шины, должны быть выполнены из немагнитного материала (бронзы, алюминия и его сплавов и т.п.) либо должна быть применена конструкция шинодержателя, не образующая замкнутого магнитного контура.

Гибкие шины на всем протяжении не должны иметь перекруток, расплеток, лопнувших проволок. Стрелы провеса не должны отличаться от проектных более чем на $\pm 5\%$. Все провода в расщепленной фазе ошиновки должны иметь одинаковое тяжение и должны быть раскреплены дистанционными распорками.

Соединения между смежными аппаратами должны быть выполнены одним отрезком шины (без разрезания).

Трубчатые шины должны иметь устройства для гашения вибрации и компенсации температурных изменений их длины. На участках подсоединения к аппаратам шины должны быть расположены горизонтально.

Соединения и ответвления гибких проводов должны быть выполнены сваркой или опрессовкой.

Присоединение ответвлений в пролете должно быть выполнено без разрезания проводов пролета. Болтовое соединение допускается только на зажимах аппаратов и на ответвлениях к разрядникам, конденсаторам связи и трансформаторам напряжения, а также для временных установок, для которых применение неразъемных соединений требует большого объема работ по ремонту шин. Присоединения гибких проводов и шин к выводам электрооборудования следует выполнять с учетом компенсации температурных изменений их длины.

Изоляторы

Изоляторы перед монтажом должны быть проверены на целостность фарфора (быть без трещин и сколов). Подкладки под фланцы изоляторов не должны выступать за пределы фланцев.

Поверхность колпачков опорных изоляторов при их установке в закрытых распределительных устройствах должна находиться в одной плоскости. Отклонение не должно составлять более 2 мм.

Оси всех стоящих в ряду опорных и проходных изоляторов не должны отклоняться в сторону более чем на 5 мм.

При установке проходных изоляторов на 1000 А и более в стальных плитах должна быть исключена возможность образования замкнутых магнитных контуров.

Монтаж гирлянд подвесных изоляторов открытых распределительных устройств должен удовлетворять следующим требованиям:

- соединительные ушки, скобы, промежуточные звенья и др. должны быть зашплеваны;

- арматура гирлянд должна соответствовать размерам изоляторов и проводов.

Сопrotивление изоляции фарфоровых подвесных изоляторов должно быть проверено мегомметром напряжением 2,5 кВ до подъема гирлянд на опору.

Выключатели напряжением выше 1000 В

Установку, сборку и регулировку выключателей следует производить в соответствии с монтажными инструкциями предприятий-изготовителей; при сборке следует строго придерживаться маркировки элементов выключателей, приведенной в указанных инструкциях.

При сборке и монтаже воздушных выключателей должны быть обеспечены: горизонтальность установки опорных рам и резервуаров для воздуха, вертикальность опорных колонок, равенство размеров по высоте колонок изоляторов треноги (растяжек), соосность установки изоляторов. Отклонение осей центральных опорных колонок от вертикали не должно превышать норм, указанных в инструкциях предприятий-изготовителей.

Внутренние поверхности воздушных выключателей, с которыми соприкасается сжатый воздух, должны быть очищены; болты, стягивающие разборные фланцевые соединения изоляторов, должны быть равномерно затянуты ключом с регулируемым моментом затяжки.

После окончания монтажа воздушных выключателей следует проверить величину утечки сжатого воздуха, которая не должна превышать норм, указанных в заводских инструкци-

ях. Перед включением необходимо проветрить внутренние полости воздушного выключателя.

Распределительные шкафы и шкафы управления выключателями должны быть проверены, в том числе на правильность положения блок-контактов и бойков электромагнитов. Все клапаны должны иметь легкий ход, хорошее прилегание конусов к седлам. Сигнально-блокировочные контакты должны быть правильно установлены, электроконтактные манометры должны быть проверены в лаборатории.

Разъединители, отделители и короткозамыкатели напряжением выше 1000 В

Установку, сборку и регулировку разъединителей, отделителей и короткозамыкателей следует производить в соответствии с инструкциями предприятий-изготовителей.

При сборке и монтаже разъединителей, отделителей, короткозамыкателей должны быть обеспечены: горизонтальность установки опорных рам, вертикальность и равенство по высоте колонок опорных изоляторов, соосность контактных ножей. Отклонение опорной рамы от горизонтали и осей собранных колонок изоляторов от вертикали, а также смещение осей контактных ножей в горизонтальной и вертикальной плоскости и зазор между торцами контактных ножей не должны превышать норм, указанных в инструкциях предприятий-изготовителей. Выравнивание колонок допускается с помощью металлических подкладок.

Штурвал или рукоятка рычажного привода должна иметь (при включении и отключении) направление движения, указанное в таблице.

Таблица 5

Операции	Направление движения	
	штурвала	рукоятки
Включение	по часовой стрелке	вверх или направо
Отключение	против часовой стрелки	вниз или налево

Холостой ход рукоятки привода не должен превышать 5°.

Ножи аппаратов должны правильно (по центру) попадать в неподвижные контакты, входить в них без ударов и перекосов и при включении не доходить до упора на 3—5 мм.

При положениях ножа заземления «Включено» и «Отключено» тяги и рычаги должны находиться в положении «Мертвая точка», обеспечивая фиксацию ножа в крайних положениях.

Блок-контакты привода разъединителя должны быть установлены так, чтобы механизм управления блок-контактами срабатывал в конце каждой операции за 4-10° до конца хода.

Блокировка разъединителей с выключателями, а также главных ножей разъединителей с заземляющими ножами не должна допускать оперирования приводом разъединителя при включенном положении выключателя, а также заземляющими ножами при включенном положении главных ножей и главных ножами при включенном положении заземляющих ножей.

Разрядники

До начала монтажа все элементы разрядников следует подвергнуть осмотру на отсутствие трещин и сколов в фарфоре и на отсутствие раковин и трещин в цементных швах. Должны быть измерены токи утечки и сопротивления рабочих элементов разрядников согласно требованиям инструкции предприятия-изготовителя.

При сборке разрядников на общей раме должна быть обеспечена соосность и вертикальность изоляторов.

После окончания монтажа кольцевые просветы в колоннах между рабочими элементами и изоляторами должны быть зашпатлеваны и покрашены.

Измерительные трансформаторы

При монтаже трансформаторов должна быть обеспечена вертикальность их установки. Регулировку вертикальности допускается производить помощью стальных прокладок.

Неиспользуемые вторичные обмотки трансформаторов тока должны быть закорочены на их зажимах. Один из полю-

сов вторичных обмоток трансформаторов тока и трансформаторов напряжения должен быть заземлен во всех случаях (кроме специально оговоренных в рабочих чертежах).

Высоковольтные вводы смонтированных измерительных трансформаторов напряжения должны быть закорочены до их включения под напряжение. Корпус трансформатора должен быть заземлен.

Реакторы и катушки индуктивности

Фазы реакторов, установленные одна под другой, должны быть расположены согласно маркировке (Н – нижняя фаза, С – средняя, В – верхняя), причем направление обмоток средней фазы должно быть противоположно направлению обмоток крайних фаз.

Стальные конструкции, расположенные в непосредственной близости от реакторов, не должны иметь замкнутых контуров.

Комплектные и сборные распределительные устройства и комплексные трансформаторные подстанции

При приемке в монтаж шкафов комплектных распределительных устройств и комплектных трансформаторных подстанций должны быть проверены комплектность технической документации предприятия-изготовителя (паспорт, техническое описание и инструкция по эксплуатации, электрические схемы главных и вспомогательных цепей, эксплуатационная документация на комплектующую аппаратуру, ведомость ЗИП).

При монтаже КРУ и КТП должна быть обеспечена их вертикальность. Допускается разность уровней несущей поверхности под распределительные комплектные устройства 1 мм на 1 м поверхности, но не более 5 мм на всю длину несущей поверхности.

Трансформаторы

Все трансформаторы должны допускать включение их в эксплуатацию без осмотра активной части при условии транс-

портирования и хранения трансформаторов в соответствии с требованиями ГОСТ 11677–75*.

Трансформаторы, доставляемые заказчиком на территорию подстанции, должны быть при транспортировке ориентированы относительно фундаментов в соответствии с рабочими чертежами. Скорость перемещения трансформатора в пределах подстанции на собственных катках не должна превышать 8 м/мин.

Вопрос о монтаже трансформаторов без ревизии активной части и подъема колокола должен решать представитель шефмонтажа предприятия-изготовителя, а в случае отсутствия договора на шефмонтаж – монтирующая организация на основании требований документа, указанного в п. 3.195, и данных следующих актов и протоколов:

- осмотра трансформатора и демонтированных узлов после транспортирования трансформатора с предприятия-изготовителя к месту назначения;
- выгрузки трансформатора;
- перевозки трансформатора к месту монтажа;
- хранения трансформатора до передачи в монтаж.

Вопрос о допустимости включения трансформатора без сушки должен решаться на основании комплексного рассмотрения условий и состояния трансформатора во время транспортировки, хранения, монтажа и с учетом результатов проверки и испытаний.

Статические преобразователи

Разборка полупроводниковых приборов не допускается. При монтаже их следует:

- не допускать резких толчков и ударов;
- удалять консервирующую смазку и очищать контактные поверхности растворителем;
- устанавливать приборы с естественным охлаждением так, чтобы ребра охладителей находились в плоскости, обеспечивающей свободный проход воздуха снизу вверх, а приборы с принудительным воздушным охлаждением так, чтобы направление потока охлаждающего воздуха было вдоль ребер охладителя;
- устанавливать приборы с водяным охлаждением горизонтально;

- располагать штуцера охладителя в вертикальной плоскости так, чтобы входной штуцер был нижним;
- смазывать контактные поверхности охладителей перед винчиванием в них полупроводниковых приборов тонким слоем технического вазелина; закручивающий момент при сборке должен соответствовать указанному предприятием-изготовителем.

Компрессоры и воздухопроводы

Компрессоры, опломбированные заводом-изготовителем, разборке и ревизии на месте монтажа не подлежат. Компрессоры, не имеющие пломбы и поступающие на строительную площадку в собранном виде, перед монтажом подвергаются частичной разборке и ревизии в объеме, необходимом для снятия консервирующих покрытий, а также для проверки состояния подшипников, клапанов, сальников, систем маслосмазки и водяного охлаждения.

Смонтированные компрессорные агрегаты должны быть испытаны в соответствии с требованиями инструкции предприятия-изготовителя совместно с системами автоматического управления, контроля, сигнализации и защиты.

Внутренняя поверхность воздухопроводов должна быть протерта трансформаторным маслом. Допустимые отклонения линейных размеров каждого узла воздухопровода от проектных размеров не должны быть более ± 3 мм на каждый метр, но не более ± 10 мм на всю длину. Отклонения угловых размеров и неплоскостность осей в узле не должны превышать $\pm 2,5$ мм на 1 м, но не более ± 8 мм на весь последующий прямой участок.

Смонтированные воздухопроводы должны быть подвергнуты продувке при скорости воздуха 10 – 15 м/с и давлении, равном рабочему (но не более 4,0 МПа), в течение не менее 10 мин и испытаны на прочность и плотность. Давление при пневматическом испытании на прочность для воздухопроводов с рабочим давлением 0,5 МПа и выше должно составлять $1,25 P_{\text{раб}}$, но не менее $P_{\text{раб}} + 0,3$ МПа. При испытании воздухопроводов на плотность испытательное давление должно быть равно рабочему. В процессе подъема давления производится осмотр

воздухопровода при достижении 30 и 60 % испытательного давления. На время осмотра воздухопровода подъем давления прекращается. Испытательное давление на прочность должно выдерживаться в течение 5 мин, после чего снижается до рабочего, при котором в течение 12 ч воздухопровод испытывается на плотность.

Конденсаторы и заградители высокочастотной связи

При сборке и монтаже конденсаторов связи должна быть обеспечена горизонтальность установки подставок и вертикальность установки конденсаторов.

Высокочастотные заградители до начала монтажа должны пройти настройку в лаборатории.

При монтаже высокочастотных заградителей должна быть обеспечена вертикальность их подвески и надежность контактов в местах присоединения элементов настройки.

Распределительные устройства напряжением до 1000 В, щиты управления, защиты и автоматики

Щиты и шкафы должны поставляться предприятиями-изготовителями полностью смонтированными, прошедшими ревизию, регулировку и испытание в соответствии с требованиями ПУЭ, государственных стандартов или технических условий предприятий-изготовителей.

Распределительные щиты, станции управления, щиты защиты и автоматики, а также пульты управления должны быть выверены по отношению к основным осям помещений, в которых они устанавливаются. Панели при установке должны быть выверены по уровню и отвесу. Крепление к закладным деталям должно выполняться сваркой или разъемными соединениями. Допускается установка панелей без крепления к полу, если это предусмотрено рабочими чертежами. Панели должны быть скреплены между собой болтами.

Электросиловые установки

Электрические машины

До начала монтажа электрических машин и многомашинных агрегатов общего назначения должны быть:

- проверены наличие и готовность к работе подъемно-транспортных средств в зоне монтажа электрических машин (готовность подъемно-транспортных средств должна быть подтверждена актами на их испытание и приемку в эксплуатацию);
- подобран и испытан такелаж (лебедки, тали, блоки, домкраты); подобран комплект механизмов, приспособлений, а также монтажных клиньев и подкладок, клиновых домкратов и винтовых устройств (при бесподкладочном способе установки).

Монтаж электрических машин следует выполнять в соответствии с инструкциями предприятий-изготовителей.

Электрические машины, прибывшие с предприятия-изготовителя в собранном виде, на месте монтажа перед установкой не должны разбираться. При отсутствии уверенности в том, что во время транспортирования и хранения машина после заводской сборки осталась неповрежденной и незагрязненной, необходимость и степень разборки машины должна быть определена актом, составленным компетентными представителями заказчика и электромонтажной организации. Работа по разборке машины и последующей сборке ее должна выполняться в соответствии с инструкцией предприятия-изготовителя.

При проведении испытаний по окончании монтажа прибывших в разобранном виде или подвергавшихся разборке электрических машин постоянного тока и электродвигателей переменного тока зазоры между сталью ротора и статора, зазоры в подшипниках скольжения и вибрация подшипников электродвигателя, разбег ротора в осевом направлении должны соответствовать указанным в технической документации предприятий-изготовителей.

Определение возможности включения машин постоянного тока и электродвигателей переменного тока напряжением выше 1000 В без сушки следует производить в соответствии с указаниями предприятия-изготовителя.

Коммутационные аппараты

Коммутационные аппараты следует устанавливать в местах, указанных в рабочих чертежах и в соответствии с инструкциями предприятий-изготовителей.

Аппараты или опорные конструкции, на которых они должны быть установлены, следует закреплять к строительным основаниям способом, указанным в рабочих чертежах (дюбелями, болтами, винтами, с помощью штырей, опорные конструкции – сваркой к закладным элементам строительных оснований и т.п.). Строительные основания должны обеспечивать крепление аппаратов без перекосов и исключать возникновение недопустимых вибраций.

Ввод проводов, кабелей или труб в аппараты не должен нарушать степень защиты оболочки аппаратов и создавать механических воздействий, деформирующих их.

При установке нескольких аппаратов в блоке должен быть обеспечен доступ для обслуживания каждого из них.

Конденсаторные установки

При монтаже конденсаторных установок должна быть обеспечена горизонтальная установка каркасов и вертикальная установка конденсаторов;

– расстояние между дном конденсаторов нижнего яруса и полом помещения или дном маслоприемника должно быть не менее 100 мм;

– паспорта конденсаторов (таблички с техническими данными) должны быть обращены в сторону прохода, из которого производится их обслуживание;

– инвентарный (порядковый) номер конденсатора должен быть написан маслостойкой краской на стенке бака каждого конденсатора, обращенной к проходу обслуживания;

– расположение токоведущих шин и способы присоединения их к конденсаторам должны обеспечивать удобство смены конденсаторов во время эксплуатации;

– ошиновка не должна создавать изгибающих усилий в выводных изоляторах конденсаторов;

– заземляющая проводка должна быть расположена так, чтобы она не препятствовала смене конденсаторов во время эксплуатации.

Электрическое освещение

Светильники с люминесцентными лампами должны быть переданы заказчиком в монтаж в исправном состоянии и проверенными на световой эффект.

Крепление светильника к опорной поверхности (конструкции) должно быть разборным.

Светильники, применяемые в установках, подверженных вибрации и сотрясениям, должны быть установлены с применением амортизирующих устройств.

Крюки и шпильки для подвеса светильников в жилых зданиях должны иметь устройства, изолирующие их от светильника.

Присоединение светильников к групповой сети должно быть выполнено с помощью клеммных колодок, обеспечивающих присоединение как медных, так и алюминиевых (алюмомедных) проводов сечением до 4 мм².

В жилых зданиях одиночные патроны (например, в кухнях и передних) должны быть присоединены к проводам групповой сети с помощью клеммных колодок.

Концы проводов, присоединяемых к светильникам, счетчикам, автоматам, щиткам и электроустановочным аппаратам, должны иметь запас по длине, достаточный для повторного подсоединения в случае их обрыва.

При подсоединении автоматов и предохранителей ввертного типа защитный (нулевой) провод должен быть присоединен к винтовой гильзе основания.

Вводы проводов и кабелей в светильники и электроустановочные аппараты при наружной их установке должны быть уплотнены для защиты от проникновения пыли и влаги.

Электроустановочные аппараты при открытой установке в производственных помещениях должны быть заключены в специальные кожухи или коробки.

Электрооборудование установок во взрывоопасных и пожароопасных зонах

Монтаж электроустановок во взрывоопасных и пожароопасных зонах следует выполнять в соответствии с требованиями настоящих правил и ведомственных строительных норм, согласованных Госстроем РФ в порядке, установленном СНиП 1.01.01-82.

Заземляющие устройства

При монтаже заземляющих устройств следует соблюдать настоящие правила и требования ГОСТ 12.1.030-81.

Каждая часть электроустановки, подлежащая заземлению или занулению, должна быть присоединена к сети заземления или зануления при помощи отдельного ответвления. Последовательное включение в заземляющий или защитный проводник заземляемых или зануляемых частей электроустановки не допускается.

Соединение заземляющих и нулевых защитных проводников должно быть выполнено: сваркой на магистралях, выполненных из строительных профилей; болтовыми соединениями – на магистралях, выполненных электромонтажными конструкциями; болтовыми соединениями или сваркой – при подсоединениях к электрооборудованию; пайкой или опрессовкой – в концевых заделках и соединительных муфтах на кабелях. Места соединения стыков после сварки должны быть окрашены.

Контактные соединения в цепи заземления или зануления должны соответствовать классу 2 по ГОСТ 10434-82.

Места и способы подсоединений заземляющих и нулевых защитных проводников к естественным заземлителям должны быть указаны в рабочих чертежах.

Заземляющие и нулевые защитные проводники должны быть защищены от химических воздействий и механических повреждений в соответствии с указаниями, приведенными в рабочих чертежах.

Магистрали заземления или зануления и ответвления от них в закрытых помещениях и в наружных установках должны быть доступны для осмотра. Это требование не распро-

раняется на нулевые жилы и оболочки кабелей, на арматуру железобетонных конструкций, а также на заземляющие и нулевые защитные проводники, проложенные в трубах, коробах или замоноличенные в строительные конструкции.

Монтаж шунтирующих перемычек на трубопроводах, аппаратах, подкрановых путях, между фланцами воздухопроводов и присоединение сетей заземления и зануления к ним выполняется организациями, монтирующими трубопроводы, аппараты, подкрановые пути и воздухопроводы.

Заземление канатов, катанки или стальной проволоки, используемых в качестве несущего троса, должно быть выполнено с двух противоположных концов присоединением к магистрали заземления или зануления сваркой. Для оцинкованных канатов допускается болтовое соединение с защитой места соединения от коррозии.

При использовании в качестве заземляющих устройств металлических и железобетонных конструкций (фундаментов, колонн, ферм, стропильных, подстропильных и подкрановых балок), все металлические элементы этих конструкций должны быть соединены между собой, образуя непрерывную электрическую цепь, железобетонные элементы (колонны), кроме этого должны иметь металлические выпуски (закладные изделия) для присоединения к ним сваркой заземляющих или нулевых защитных проводников.

Болтовые, заклепочные и сварные соединения металлических колонн, ферм и балок, используемых при возведении зданий или сооружений (в том числе эстакад всех назначений) создают непрерывную электрическую цепь. При возведении здания или сооружения (в том числе эстакад всех назначений) из железобетонных элементов непрерывная электрическая цепь должна быть создана с помощью сварки арматуры прилегающих элементов конструкций между собой либо приваркой к арматуре соответствующих закладных деталей. Эти сварные соединения должны быть выполнены строительной организацией в соответствии с указаниями, приведенными в рабочих чертежах.

При креплении электродвигателей с помощью болтов к заземленным (зануленным) металлическим основаниям перемычку между ними выполнять не следует.

Металлические оболочки и броня силовых и контрольных кабелей должны быть соединены между собой гибким медным проводом, а также с металлическими корпусами муфт и металлическими опорными конструкциями. Сечение заземляющих проводников для силовых кабелей (при отсутствии других указаний в рабочих чертежах) должно быть, мм² :

не менее 6 для кабелей сечением жил	до 10мм ²
не менее 10	от 16 до 35 мм ²
не менее 16	от 50 до 120 мм ²
не менее 25	от 150 до 240 мм ²

Сечение заземляющих проводников для контрольных кабелей должно быть не менее 4 мм².

При использовании строительных или технологических конструкций в качестве заземляющих и нулевых защитных проводников на перемычках между ними, а также в местах присоединений и ответвлений проводников должно быть нанесено не менее двух полос желтого цвета по зеленому фону.

В электроустановках напряжением до 1000 В и выше с изолированной нейтралью заземляющие проводники разрешается прокладывать в общей оболочке с фазными или отдельно от них.

Непрерывность цепи заземления стальных водогазопроводных труб в местах соединения их между собой следует обеспечивать муфтами, наворачиваемыми до конца резьбы на конец трубы с короткой резьбой и установкой контргайки на трубе с длинной резьбой.

6.13.5. Пусконаладочные работы

Настоящие правила устанавливают требования к пусконаладочным работам по электротехническим устройствам.

Пусконаладочные работы должны выполняться в соответствии с обязательным приложением 1 к СНиП 3.05.05-84 и настоящими правилами.

Пусконаладочными работами является комплекс работ, включающий проверку, настройку и испытания электрооборудования с целью обеспечения электрических параметров и режимов, заданных проектом.

При выполнении пусконаладочных работ следует руководствоваться требованиями Правил устройства электроустановок, утвержденных в порядке, установленном СНиП 1.01.02-83, проектом, эксплуатационной документацией предприятий-изготовителей.

Общие условия безопасности труда и производственной санитарии при выполнении пусконаладочных работ обеспечивает заказчик.

Пусконаладочные работы по электротехническим устройствам осуществляются в четыре этапа (стадии).

На первом (подготовительном) этапе пусконаладочная организация должна:

- разработать (на основе проектной и эксплуатационной документации предприятий-изготовителей) рабочую программу и проект производства пусконаладочных работ, включающий мероприятия по технике безопасности;

- передать заказчику замечания по проекту, выявленные в процессе разработки рабочей программы и проекта производства работ;

- подготовить парк измерительной аппаратуры, испытательного оборудования и приспособлений.

На первом (подготовительном) этапе пусконаладочных работ заказчик должен обеспечить следующее:

- выдать пусконаладочной организации два комплекта электротехнической и технологической частей проекта, утвержденного к производству работ, комплект эксплуатационной документации предприятий-изготовителей, уставки релейной защиты, блокировок и автоматики, в необходимых случаях согласованные с энергосистемой;

- подать напряжение на рабочие места наладочного персонала от временных или постоянных сетей электроснабжения;

- назначить ответственных представителей по приемке пусконаладочных работ;

- согласовать с пусконаладочной организацией сроки выполнения работ, учтенные в общем графике строительства;

- выделить на объекте помещения для наладочного персонала и обеспечить охрану этих помещений.

На втором этапе должны быть произведены пусконаладочные работы, совмещенные с электромонтажными работами, с

подачей напряжения по временной схеме. Совмещенные работы должны выполняться в соответствии с действующими правилами техники безопасности. Начало пуска наладочных работ на этом этапе определяется степенью готовности строительномонтажных работ: в электротехнических помещениях должны быть закончены все строительные работы, включая и отделочные, закрыты все проемы, колодцы и кабельные каналы, выполнено освещение, отопление и вентиляция, закончена установка электрооборудования и выполнено его заземление.

На этом этапе пуска наладочная организация выполняет проверку смонтированного электрооборудования с подачей напряжения от испытательных схем на отдельные устройства и функциональные группы. Подача напряжения на налаживаемое электрооборудование должна осуществляться только при отсутствии электромонтажного персонала в зоне наладки и при условии соблюдения мер безопасности в соответствии с требованиями действующих правил техники безопасности.

На втором этапе пуска наладочных работ заказчик должен обеспечить временное электроснабжение в зоне производства пуска наладочных работ;

- обеспечить расконсервацию и при необходимости предмонтажную ревизию электрооборудования;
- согласовать с проектными организациями вопросы по замечаниям пуска наладочной организации, выявленным в процессе изучения проекта, а также обеспечить авторский надзор со стороны проектных организаций;
- обеспечить замену отбракованного и поставку недостающего электрооборудования;
- обеспечить поверку и ремонт электроизмерительных приборов; обеспечить устранение дефектов электрооборудования и монтажа, выявленных в процессе производства пуска наладочных работ.

По окончании второго этапа пуска наладочных работ и до начала индивидуальных испытаний пуска наладочная организация должна передать заказчику в одном экземпляре протоколы испытания электрооборудования повышенным напряжением, заземления и настройки защит, а также внести изменения в один экземпляр принципиальных электрических схем объектов электроснабжения, включаемых под напряжение.

Вопрос о целесообразности предварительной проверки и настройки отдельных устройств электрооборудования, функциональных групп и систем управления вне зоны монтажа с целью сокращения сроков ввода объекта в эксплуатацию должен решаться пусконаладочной организацией совместно с заказчиком, при этом заказчик должен обеспечить доставку электрооборудования к месту наладки и по окончании пусконаладочных работ – к месту его установки в монтажной зоне.

На третьем этапе пусконаладочных работ выполняются индивидуальные испытания электрооборудования. Началом данного этапа считается введение эксплуатационного режима на данной электроустановке, после чего пусконаладочные работы должны относиться к работам, производимым в действующих электроустановках.

На этом этапе пусконаладочная организация производит настройку параметров, уставок защиты и характеристик электрооборудования, опробование схем управления, защиты и сигнализации, а также электрооборудования на холостом ходу для подготовки к индивидуальным испытаниям технологического оборудования.

Общие требования безопасности при совмещенном производстве электромонтажных и пусконаладочных работ в соответствии с действующими Правилами техники безопасности обеспечивает руководитель электромонтажных работ на объекте. Ответственность за обеспечение необходимых мер безопасности, за их выполнение непосредственно в зоне производимых пусконаладочных работ несет руководитель наладочного персонала.

При производстве пусконаладочных работ по совмещенному графику на отдельных устройствах и функциональных группах электроустановки должна быть точно определена и согласована с руководителем электромонтажных работ рабочая зона производства работ. Рабочей зоной следует считать пространство, где находится испытательная схема и электрооборудование, на которое может быть подано напряжение от испытательной схемы. Лицам, не имеющим отношения к производству пусконаладочных работ, запрещается доступ в рабочую зону.

В случае выполнения совмещенных работ электромонтажная и пусконаладочная организации совместно разрабатыва-

ют план мероприятий по обеспечению безопасности при производстве работ и график совмещенного производства работ.

На третьем этапе пусконаладочных работ обслуживание электрооборудования должно осуществляться заказчиком, который обеспечивает расстановку эксплуатационного персонала, сборку и разборку электрических схем, а также осуществляет технический надзор за состоянием электротехнического и технологического оборудования.

С введением эксплуатационного режима обеспечение требований безопасности, оформление нарядов и допуска к производству пусконаладочных работ должны осуществляться заказчиком.

После окончания индивидуальных испытаний электрооборудования производятся индивидуальные испытания технологического оборудования. Пусконаладочная организация в этот период уточняет параметры, характеристики и уставки защит электроустановок.

После проведения индивидуальных испытаний электрооборудование считается принятым в эксплуатацию. При этом пусконаладочная организация передает заказчику протоколы испытаний электрооборудования повышенным напряжением, проверки устройств заземления и зануления, а также исполнительные принципиальные электрические схемы, необходимые для эксплуатации электрооборудования. Остальные протоколы наладки электрооборудования передаются в одном экземпляре заказчику в двухмесячный срок, а по технически сложным объектам – в срок до четырех месяцев после приемки объекта в эксплуатацию.

Окончание пусконаладочных работ на третьем этапе оформляется актом технической готовности электрооборудования для комплексного опробования.

На четвертом этапе пусконаладочных работ производится комплексное опробование электрооборудования по утвержденным программам. На этом этапе должны выполняться пусконаладочные работы по настройке взаимодействия электрических схем и систем электрооборудования в различных режимах. В состав указанных работ входят:

– обеспечение взаимных связей, регулировка и настройка характеристик и параметров отдельных устройств и функцио-

нальных групп электроустановки с целью обеспечения на ней заданных режимов работы;

– опробование электроустановки по полной схеме на холостом ходу и под нагрузкой во всех режимах работы для подготовки к комплексному опробованию технологического оборудования.

В период комплексного опробования обслуживание электрооборудования осуществляется заказчиком.

Пусконаладочные работы на четвертом этапе считаются законченными после получения на электрооборудовании предусмотренных проектом электрических параметров и режимов, обеспечивающих устойчивый технологический процесс выпуска первой партии продукции в объеме, установленном на начальный период освоения проектной мощности объекта.

Работа пусконаладочной организации считается выполненной при условии подписания акта приемки пусконаладочных работ.

Раздел II

Особенности строительства подземных сетей инженерно-технического обеспечения

Глава 7. ОСНОВНЫЕ ПОНЯТИЯ О ПОДЗЕМНЫХ СЕТЯХ

7.1. Классификация подземных сетей и размещение их на территориях

Новое строительство, а также реконструкция зданий и сооружений связаны с большими затратами на устройство подземных коммуникаций различного назначения.

В состав подземного хозяйства населенных мест, особенно современных больших городов, входит множество имеющих разное назначение сетей. Все они могут быть условно классифицированы на 3 группы:

а) трубопроводы: сети водопровода, канализации, водосточков, дренажа, теплофикации, газоснабжения;

б) кабельные сети: сети сильных токов высокого и низкого напряжения (освещение, эл. транспорт) и сети слабого тока (телефонные, радиовещание и т.д.);

в) туннели (коллекторы), служащие для размещения только кабелей, и общие коллекторы, предназначенные для совместного размещения сетей разного назначения.

В свою очередь трубопроводы подземных сетей могут быть условно подразделены на:

– транзитные сети, обслуживающие город и отдельные его районы;

– разводящие сети, обслуживающие кварталы и группы домов (они являются необходимым подземным сооружением каждой улицы и проезда города);

– внутриквартальные (дворовые) сети, обслуживающие отдельные здания, размещенные в квартале (они прокладываются в пределах территории квартала, двора).

Сети конкретного назначения имеют свои классификации, которые будут рассмотрены в отдельных темах.

Размещение подземных сетей на территориях выполняются с учетом требований СНиП 11-89-80*.

Подземные сети, как правило, подлежат прокладывать вне проезжей части автомобильных дорог. Однако, при реконструкции старых районов с улицами небольшой ширины, сети прокладывают и под проезжей частью. Размещение раздельно прокладываемых подземных сетей проектируют с учетом срока их службы. Так, кабельные сети, которые довольно часто вскрывают в период эксплуатации, размещают, как правило, в полосе тротуаров. Магистральные сети канализации, водоснабжения, тепло- и газоснабжения располагают под полосами зеленых насаждений, а если ширина их окажется недостаточной, – в средней части улицы.

Глубину заложения подземных сетей назначают с учетом их технологических особенностей, гидрогеологических условий, рельефа местности и способов производства работ.

Максимальную глубину заложения должны иметь сети канализации (6,5-8 м). тепловые сети размещают выше сетей канализации, водопровода и газопровода. Наименьшую глубину заложения имеют кабели слабого тока и силовые кабели.

Во всех случаях глубину заложения сетей назначают с учетом глубины промерзания грунта в данной местности и предотвращения разрушения их статическими или динамическими нагрузками с поверхности земли.

При пересечении подземных сетей минимальное расстояние между ними по вертикали (сверху) принимают от 15 до 40 см в зависимости от материала труб и назначения сетей. При пересечении водопроводных сетей с канализационными первые по санитарным изображениям прокладывают в футлярах (кожухах). В случае возможности устройства «перекидки» футляра можно и не делать. При пересечении кабелей силовые кабели следует прокладывать ниже кабелей связи.

7.2. Способы прокладки подземных сетей

Прокладка подземных сетей может быть осуществлена раздельным или совмещенным способом. Раздельная проклад-

ка применяется чаще при замене старых сетей новыми или при прокладке сетей в стесненных условиях. Раздельная прокладка сетей требует больших разрывов между ними, а также увеличенных объемов работ. Кроме того, проведение работ различными организациями, часто в несогласованные сроки, на длительное время нарушает нормальные пешеходное и транспортное движение на улицах. При этом способе ширина зоны прокладки и глубина заложения отдельных сетей должны назначаться с учетом методов и последовательности их строительства, а также допустимых разрывов между ними. В первую очередь следует прокладывать сети глубокого заложения, а затем более мелкого. Ширина зоны прокладки сетей канализации, водопровода и тепловодов определяется, как правило, размерами сооружаемых на них камер и колодцев.

Совмещенная прокладка сетей в одной траншее в технико-экономическом отношении обычно более рациональна, поскольку приводит к уменьшению объема земляных работ и снижению стоимости строительства.

Зоны расположения подземных сетей при совмещенной прокладке их в одной траншее назначают с учетом их технологических особенностей и данных, приведенных в таблице 10 СНиП11-89-80*.

Схемы совмещенной прокладки разнообразны и зависят от назначения сетей, их сочетания в траншее, конструктивно-технологических особенностей, гидрогеологических условий и пр.

7.3. Особенности строительства подземных сетей

Городские инженерные сети прокладывают в земле открытым или закрытым способами. Открытый способ прокладки с устройством траншей получил в строительстве наибольшее распространение. Закрытые способы применяют главным образом в стесненных городских условиях, а также в тех случаях, когда отрывка траншей невозможна или нежелательна.

Инженерные сети	Расстояние по горизонтали (в свету), м, между										ТЕПЛОВЫМИ СЕТЯМИ		
	водопроводом	канализацией	дренажем или водо-стоками	газопроводами горючих газов				кабелями силовыми всех напряжений	кабелями связи	ТЕПЛОВЫМИ СЕТЯМИ		каналами, тоннелями	
				низкого дав-ления до 0,005 МПа (0,05 кг/см ²)	среднего дав-ления св. 0,005 до 0,3 МПа (3 кг/см ²)	высокого дав-ления св. 0,3 (3) до 0,6 МПа (6 кг/см ²)	высокого дав-ления св. 0,6 МПа (6 кг/см ²)			высокого дав-ления св. 0,6 МПа (6 кг/см ²)	(6) до 1,2 МПа (12 кг/см ²)		наружная стенка канала
1. Водопровод	1,5	см. прим. 2	1,5	1	1	1,5	2	0,5*	1,5	1,5	1,5	1,5	
2. Канализация	см. прим. 2	0,4	0,4	1	1,5	2	0,5*	1	1	1	1	1	
3. Дренажные и водо-сточные	1,5	0,4	0,4	1	1,5	2	0,5*	1	1	1	1	1	
4. Газопроводы горючих газов:													
а) низкого давления до 0,005 МПа (0,05 кг/см ²)	1	0,4	1	см. прим. 3	см. прим. 3	см. прим. 3	1	1	2	1	2	2	
б) среднего давления св. 0,005 (0,05) до 0,3 МПа (3 кг/см ²)	1	1	1,5	см. прим. 3	см. прим. 3	см. прим. 3	1	1	2	1	2	2	
в) высокого давления св. 0,3 (3) до 0,6 МПа (6 кг/см ²)	1,5	1,5	2	см. прим. 3	см. прим. 3	см. прим. 3	1	1	2	1,5	2	2	
г) высокого давления св. 0,6 (6) до 1,2 МПа (12 кг/см ²)	2	5	5	см. прим. 3	см. прим. 3	см. прим. 3	2	1	4	2	4	4	
5. Кабели силовые всех напряжений	0,5*	0,5*	0,5*	1	1	1	2	0,1-0,5*	2	2	2	2	
6. Кабели связи	0,5	0,5	0,5	1	1	1	0,5	-	1	1	1	1	
7. Тепловые сети	1,5	1	1	2	2	2	2	1	-	-	-	2	
а) наружная стенка канала, тоннеля	1,5	1	1	1	1,5	2	2	1	-	-	-	2	
б) оболочка беска-нальной прокладки	1,5	1	1	1	1,5	2	2	1	-	-	-	2	
8. Каналы, тоннели	1,5	1	1	2	2	2	2	1	2	2	2	-	

* В соответствии с требованиями ПУЭ

Строительство подземных сетей отличается вытянутым вдоль трассы фронтом работ. Технологически прокладка складывается из отдельных последовательно выполняемых строительных процессов. Для строительства подземных сетей наиболее целесообразно применять поточный метод производства работ, при котором через определенный промежуток времени должен быть полностью закончен очередной участок прокладки. Длина такого участка, называемого шагом потока, зависит от темпа выполнения ведущих работ. При прокладке трубопроводов наиболее значителен удельный вес земляных работ, поэтому именно они здесь являются ведущими. Шаг потока за смену в этом случае будет определяться производительностью экскаватора.

Чтобы в условиях города не стеснять движения транспорта и пешеходов, не нарушать правил пожарной безопасности и обеспечивать прокладку сетей поточным методом, подрядчик должен разработать проект организации и производства работ с учетом местных условий.

В проекте организации работ специально разрабатывают способы производства работ по переходам инженерных сетей под железнодорожными и трамвайными путями, магистральными улицами, водными преградами. Заранее намечают также порядок производства работ в местах пересечения их с встречающимися на трассе существующими подземными коммуникациями и назначать способы подвески вскрываемых трубопроводов и кабелей. Решают вопрос о способах засыпки траншей (местным грунтом или привозным песком), а также о способах уплотнения засыпки и восстановления дорожных одежд.

Восстановление дорожных одежд проезжей части улицы или покрытий тротуаров должно быть начато немедленно после засыпки траншей и закончено в кратчайший срок. Грунт в траншеях необходимо тщательно уплотнять, так как при недостаточно уплотненной засыпке неизбежна его осадка, вызывающая разрушение восстановленных дорожных покрытий.

В общем виде структуру технологических процессов прокладки сетей можно представить следующим образом:

- подготовительные работы;
- земляные работы, устройство траншей и котлованов под сетевые сооружения;

- монтаж линейной части сетей и сетевых сооружений;
- испытание, промывка и т.д.;
- обратная засыпка коммуникаций и восстановление покрытий.

Подготовительные работы

Подготовительные работы включают в себя:

- разработку проектов организации и производства работ;
- подготовку строительной площадки;
- устройство временных дорог;
- разбивку земляных сооружений.

Проекты организации и производства работ по строительству наружных сетей должны разрабатываться в увязке с условиями организации работ по соответствующему комплексу зданий и сооружений в части сроков строительства, порядка застройки территории и пр.

Проект производства работ на строительство сетей и сооружений должен содержать:

- график производства работ, предусматривающий сроки земляных работ, монтажа трубопровода, сварочных и изоляционных работ, опрессовки трубопровода и поставки труб;
- данные о методах производства работ в сложных условиях (на участках перехода через водные преграды, болота и т. д.), привязанные к местным условиям типовые технологические карты производства работ по устройству несложных переходов через железные и автомобильные дороги.

При отводе земель для строительства объектов должны учитываться площади под постоянные и временные отвалы грунта, под временные землеводные дороги, трубопроводы и линии электропередачи с учетом необходимой ширины полосы земли для производства работ.

Подготовка территории под строительство сетей включает удаление деревьев, раскорчевку пней, удаление валунов с поверхности земли и в местах устройства выемок, снятие, складирование и хранение плодородного слоя почвы для последующей рекультивации. Все виды выемок до начала производства земляных работ должны быть ограждены от стока по-

верхностных вод с помощью постоянных и временных устройств (оградительные обвалования и канавы). Вода из всех водоотводных устройств должна отводиться в пониженные места, удаленные от строящихся и существующих сооружений. При невозможности осуществления самотечного водоотвода проектом организации строительства предусматривают механизированный водоотлив.

При наличии грунтовых вод в пределах выемок или вблизи их мокрыми следует считать не только грунты, расположенные ниже уровня грунтовых вод и находящиеся под их воздействием (в период производства работ), но и грунты, расположенные выше этого уровня на величину, указанную в таблице, что должно быть учтено в проекте.

Грунт	Размер слоя мокрого грунта выше уровня грунтовых вод, м
Пески крупные, средней крупности, мелкие	0,3
Пески пылеватые и супеси	0,5
Суглинки, глины и лессовые грунты	1,0

Устройство каналов, траншей и других линейных выемок следует начинать с низовой стороны, удаляя стекающую воду в места с пониженными отметками. Работы по открытому водоотливу и водопонижению выполняют в соответствии с требованиями главы СНиП по устройству оснований и фундаментов.

Для транспортирования грунта следует максимально использовать существующую дорожную сеть, а также должна использоваться запроектированная и построенная сеть постоянных внутриплощадочных и городских дорог. При невозможности использовать только сеть постоянных дорог необходимо предусматривать устройство временных земляных дорог.

Производство земляных работ разрешается только после выполнения геодезических разбивочных работ по выносу в на-

туру проекта земляных сооружений и постановки соответствующих разбивочных знаков. Представители строительной организации и организации заказчика до начала производства земляных работ должны совместно освидетельствовать разбивку сооружений, выполненную подрядчиком; установить, что она выполнена в соответствии с проектом и составить соответствующий акт, с приложением к нему разбивочной схемы.

Строительная организация должна обеспечить в процессе производства земляных работ сохранность всех геодезических знаков, закрепляющих пункты геодезической основы.

Земляные работы

При строительстве подземных сетей земляные работы следует проводить после разбивки трассы сети, определения границ разбивки траншей или котлована под сетевые сооружения (камер, колодцев), установки указателей о наличии на данном участке трассы подземных коммуникаций.

Вскрытие инженерных коммуникаций, пересекаемых трубопроводами, должно производиться в присутствии представителей заинтересованных организаций; при этом должны приниматься меры к предохранению вскрытых коммуникаций от повреждения, а в зимних условиях – и от промерзания.

Ширину вскрытия полосы дорог и городских проездов для устройства траншей следует принимать при бетонном покрытии или асфальтовом покрытии по бетонному основанию на 10 см больше ширины траншеи с каждой стороны, при других конструкциях дорожных покрытий – на 25 см.

При дорожных покрытиях из сборных железобетонных плит ширина вскрытия должна быть кратной размеру плиты.

Ширину по дну траншей с вертикальными стенками без учета креплений следует принимать:

- для трубопроводов водоснабжения и канализации в соответствии с таблицей:

- для двух трубопроводов тепловых сетей (подающего и обратного) при бесканальной прокладке в соответствии с таблицей:

Способ укладки трубопроводов	Наименьшая ширина траншей с вертикальными стенками по дну, м, без учета креплений		
	стальных и пластмассовых	раструбных чугунных, бетонных, железобетонных и асбестоцементных	бетонных, железобетонных на муфтах и фальцах и керамических
1. Плетями или отдельными секциями при наружном диаметре труб D , м: до 0,7 более 0,7	$D+0,3$, но не менее 0,7 $1,5D$	- -	- -
2. Отдельными трубами при наружном диаметре труб D , м: до 0,5 от 0,5 до 1,6 от 1,6 до 3,5 (общих и водосточных коллекторов)	$D+0,5$ $D+0,8$ $D+1,4$	$D+0,6$ $D+1$ $D+1,4$	$D+0,8$ $D+1,2$ $D+1,4$
<p><i>Примечания:</i></p> <p>1. Ширина по дну траншей для укладки трубопроводов диаметром свыше 3,5 м, а также на кривых участках трассы устанавливается проектом.</p> <p>2. Ширина по дну траншей, разрабатываемых с откосами в грунтах, расположенных выше уровня грунтовых вод, должна быть (независимо от диаметра труб) не менее $D+0,5$, при укладке трубопроводов из отдельных труб и $D+0,3$ при укладке из плетей.</p> <p>3. Ширина траншей для трубопроводов в грунтах, расположенных ниже уровня грунтовых вод и разрабатываемых с открытым водоотливом, должна приниматься с учетом размещения водосборных и водоотливных устройств согласно указаниям проекта.</p>			

Ширину котлованов и траншей по дну для трубопроводов тепловых сетей, укладываемых в каналах, следует принимать равной $A+0,2$ м, где A – ширина канала, камер и колодцев (включая толщину стенок).

Способ укладки трубопроводов	Ширина траншей, м
Отдельными трубами диаметром до 0,5 м	$(D+D') + 0,65$
Отдельными трубами диаметром более 0,5 м	$(D+D') + 0,95$, где D и D' – наружные диаметры прямых и обратных труб в м, включая изоляцию
<p><i>Примечание.</i> При количестве укладываемых труб более двух ширина траншеи принимается по таблице 1 с добавлением суммы диаметров дополнительных труб и 0,15 м на каждую дополнительную трубу.</p>	

Увеличение ширины траншеи по дну против указанной может быть допущено при соответствующем обосновании в проекте только для обеспечения необходимых условий монтажа, заделки швов и гидроизоляции каналов.

Ширина траншей и расстояний между смежными трубопроводами при их совмещенной прокладке устанавливаются проектом.

Необходимость временного крепления вертикальных стенок траншей и котлованов или разработка грунта с устройством откосов обосновывается проектом в зависимости от глубины выемки, вида и состояния грунта, величины и характера временных нагрузок на бровке, величине грунтовых вод и других местных условий.

Приямки для монтажа и заделки стыковых соединений раструбных и соединяемых на муфтах труб диаметром до 300 мм следует отрывать перед укладкой каждой трубы на место.

Приямки для труб диаметром более 300 мм допускается отрывать за 1-2 дня до укладки труб с учетом фактической длины труб; длина участка определяется длиной труб, укладываемых в течение суток. Размеры приямков следует принимать согласно требованиям главы СНиП по производству и приемке работ по возведению земляных сооружений.

В нескальных грунтах котлованы и траншеи, разрабатываемые одноковшовными экскаваторами, следует устраивать без нарушения естественной структуры грунта в основании с недобором 5-15 см (в зависимости от емкости ковша, м³). Разработку недоборов до проектной отметки следует производить механизированным способом с использованием специальных зачистных ковшей или вручную.

Разработка траншей и котлованов в непосредственной близости и ниже уровня заложения фундаментов существующих зданий и сооружений, а также действующих подземных коммуникаций должна производиться согласно проекту производства работ, разработанному в соответствии с рабочими чертежами, предусматривающими решения по обеспечению неизменяемости положения и сохранности указанных зданий и сооружений. Указанные рабочие чертежи должны разрабатываться в составе проекта на строящийся объект.

Разработка грунта в траншеях и котлованах в случае пересечения ими видов подземных коммуникаций допускается лишь при наличии письменного разрешения организации, эксплуатирующей эти коммуникации, и в присутствии ответственных представителей строительной организации, производящей разработку грунта, и организации, эксплуатирующей эти коммуникации.

Организации, эксплуатирующие подземные коммуникации, обязаны до начала производства указанных работ обозначить на местности в районе работ хорошо заметными знаками оси и границы этих коммуникаций.

При пересечении траншей с действующими подземными коммуникациями разработка грунта механизированным способом разрешается на расстоянии не менее 2 м от боковой стенки и не менее 1 м над верхом трубы, кабеля и др. Грунт, оставшийся после механизированной разработки, должен дорабатываться вручную без применения ударных инструментов; при этом должны приниматься меры, исключающие возможность повреждения этих коммуникаций.

В случае обнаружения действующих подземных коммуникаций и других сооружений, не обозначенных в имеющейся проектной документации, земляные работы должны быть приостановлены, на место работы вызваны представители организаций, эксплуатирующих эти сооружения, одновременно указанные места ограждаются и принимаются меры к предохранению обнаруженных подземных устройств от повреждений.

Работы по укладке труб, сооружению фундаментов и других подземных устройств в траншеях без креплений (с вертикальными и близкими к ним стенками) следует осуществлять незамедлительно вслед за рытьем траншей.

Наибольшую крутизну откосов траншей и котлованов без креплений при наличии благоприятных гидрогеологических условий следует принимать согласно требованиям главы СНиП по производству и приемке работ по возведению земляных сооружений.

Отрытые траншеи и котлованы следует защищать от падения в них поверхностных и грунтовых вод, а также обеспечивать удаление из траншей и котлованов поступающей в них воды.

Рытье траншей, как правило, следует начинать с пониженных мест трассы трубопровода.

Устройство открытого водоотлива или искусственного водопонижения при прокладке трубопроводов должно действовать на период подготовки естественного или искусственного основания под трубопроводы, зачистки траншей и котлованов, укладки трубопроводов, монтажа стыковых соединений и испытания трубопроводов.

Рытье траншей следует выполнять отдельными участками в сроки, увязанные с общим потоком работ по устройству основания и прокладке трубопроводов. В зимнее время трубы следует укладывать сразу после подчистки дна траншеи и немедленно засыпать их на высоту не менее чем 0,5 м над верхом трубопровода талым грунтом, уплотняя его слоями толщиной не более 0,2 м.

Перед укладкой труб случайные переборы грунта в траншее должны быть заполнены грунтом, однородным с грунтом основания траншеи, или песчаным грунтом с соответствующим уплотнением, а в местах недоборов под трубу должен разрабатываться лоток. Недоборы в траншеях для закрытого дренажа не допускаются.

Способы засыпки трубопроводов и уплотнения грунтов в траншеях, а также типы применяемых при этом механизмов должны быть определены проектом производства работ.

При отсутствии в проекте специальных указаний засыпку и уплотнение грунтов следует производить в следующем порядке:

– при подземной бесканальной прокладке трубопровода до начала гидравлического испытания его следует присыпать местным грунтом, оставляя при этом стыки незасыпанными, грунт в пазухах уплотнить одновременно с двух сторон трубопровода слоями толщиной не более 0,2 м на высоту не менее 0,5 диаметра трубопровода; по окончании гидравлического испытания трубопровода в первую очередь следует произвести засыпку и тщательное уплотнение грунта в приямках под стыковыми соединениями, после чего засыпать трубопровод с послойным уплотнением грунта по всей ширине траншеи на высоту не менее 0,5 м над верхом трубопровода;

– при прокладке трубопроводов в каналах обратную засыпку пазух следует производить непосредственно после окончания всех работ по монтажу трубопровода, испытания его, изоляции стыков и устройству каналов, камер и ниш; засыпка с послойным уплотнением грунта должна осуществляться на высоту не менее $\frac{2}{3}$ высоты стен канала, слоями толщиной не более 0,2 м; уплотнение грунта в пазухах следует производить одновременно с двух сторон канала.

Механизированное сбрасывание грунта в траншею допускается производить после засыпки и уплотнения грунта в соответствии с вышеуказанными требованиями.

Водопроводные и канализационные трубы, если проектом не предусматривается устройство искусственного основания, надлежит укладывать на естественный грунт ненарушенной структуры, обеспечивая поперечный и продольный профили основания, заданные проектом, при этом трубы по всей длине должны плотно прилегать к основанию.

В тех случаях, когда при подготовке основания траншея оказывается открытой на излишнюю по сравнению с проектом глубину, необходимо произвести подсыпку песчаным или однородным с разрабатываемым грунтом до проектной отметки. Подсыпка грунта должна производиться слоями толщиной не более 0,1 м с послойным уплотнением его до природного объемного веса скелета грунта и последующим контролем его плотности.

Применение всякого рода подкладок для выравнивания трубопровода запрещается.

Укладка труб на насыпных грунтах может производиться только после уплотнения их до плотности, принятой в проекте. Степень уплотнения насыпных грунтов должна контролироваться испытанием отобранных проб, а результаты испытаний оформляться актом освидетельствования скрытых работ.

При укладке трубопроводов в скальных грунтах основание траншей следует выравнивать слоем уплотненного мягкого грунта высотой не менее 0,1 м над выступающими неровностями основания.

В случае наличия в основании трубопровода поверхностного разжиженного слоя грунта его следует в соответствии с

проектом удалить и заменить сухим грунтом или искусственным основанием.

Укладка труб в зимних условиях на мерзлые грунты не разрешается, за исключением сухих песчаных, супесчаных и гравелистых грунтов, а также скальных пород. Дно траншей надлежит предохранять от промерзания, за исключением перечисленных грунтов.

Грунт, засыпанный в траншеи и пазухи котлованов, должен уплотняться. Плотность грунта устанавливается проектом. Уплотнение грунта при засыпке траншей и пазух котлованов следует выполнять в соответствии с требованиями СНиП по производству и приемке земляных работ.

Обратная засыпка траншей, на которые не передаются дополнительные нагрузки (кроме собственного веса грунта), может выполняться без уплотнения грунта, но с отсыпкой по трассе траншеи валика, размеры которого должны определяться с учетом последующей естественной осадки грунта.

Траншеи и котлованы на участках пересечения с существующими дорогами, улицами, проездами, площадями и другими местами населенных пунктов и промышленных площадок, имеющими покрытия усовершенствованного типа, должны засыпаться на всю глубину песчаным, галечниковым, гравийным грунтом, отсевом щебня или другим аналогичным малосжимаемым местным материалом; при этом грунт должен отсыпаться послойно и тщательно уплотняться.

В местах пересечения разрабатываемых траншей с действующими подземными коммуникациями (трубопроводами, кабелями и др.), проходящими в пределах глубины траншей, если проектом не предусмотрены устройства, обеспечивающие неизменяемость положения и сохранность коммуникаций на период производства работ и эксплуатации, обратная засыпка траншей должна производиться в следующем порядке:

– подсыпка под действующие коммуникации должна выполняться песчаным грунтом по всему поперечному сечению траншеи на высоту до половины диаметра трубопровода (кабеля) или его защитной оболочки с послойным уплотнением грунта. Вдоль траншеи размер подсыпки поверху должен быть больше на 0,5 м с каждой стороны трубопровода (кабеля) или его защитной оболочки, а крутизна откосов подсыпки должна быть 1:1;

– обратная засыпка остальной части траншеи, а также обратная засыпка траншей в случае, если проектом предусмотрены устройства, обеспечивающие неизменяемость положения и сохранность коммуникаций, может производиться грунтом без крупных включений (200 мм и более) механизированным способом при обеспечении сохранности труб.

В местах обратных засыпок, где невозможно обеспечить качественное уплотнение грунта, полученного при разработке котлована или траншеи, обратная засыпка должна производиться только малосжимаемыми грунтами (крупнообломочными, крупными и средней крупности песками). При этом должны учитываться гидрогеологические условия площадки.

В особо стесненных местах следует применять электро-трамбовки.

Прокладка трубопроводов под трамвайными путями, автомобильными дорогами и городскими проездами при интенсивном движении транспорта должна производиться следующими способами закрытой проходки: продавливанием с удалением грунта; проколом без удаления грунта; горизонтальным бурением; пневматическим пробиванием с применением пневмопробойников.

Способ проходки каждого перехода должен быть указан в проекте и согласован с эксплуатационными организациями.

Проект производства работ по устройству перехода бес-траншейным способом должен содержать данные о:

- способе производства работ;
- потребностях в механизмах, оборудовании и оснастке;
- размерах рабочего и приемного котлованов;
- типе крепления стенок котлована и конструкции упорной стенки;
- способе разработки грунта в забое;
- составе рабочих бригад;
- правилах безопасности при производстве работ.

Правильность устройства футляров и их соответствие проекту должны проверяться при участии представителя проекта и технического надзора заказчика; результат проверки оформляется актом на скрытые работы.

При прокладке трубопроводов под железнодорожными путями, автомобильными дорогами и городскими проездами должны:

– соблюдаться проектное направление футляра или тоннеля в плане, их продольный профиль и проектные отметки укладываемого трубопровода;

– обеспечиваться устойчивость сооружений, под которыми осуществляется проходка, от просадки;

– обеспечиваться защита сооружений от размыва.

При протаскивании трубопровода через футляр следует принимать меры к предохранению его изоляции от повреждения.

Прокладку подземных трубопроводов под дорогами следует осуществлять при постоянном маркшейдерско-геодезическом контроле строительной организации за соблюдением предусмотренного проектом планового и высотного положения футляров и трубопроводов.

Отклонения оси защитных футляров переходов от проектного положения для самотечных безнапорных трубопроводов не должны превышать:

– по вертикали – 0,6 % длины футляра при условии обеспечения проектного уклона;

– по горизонтали – 1 % длины футляра.

Для напорных трубопроводов эти отклонения не должны превышать соответственно 1 и 1,5 % длины футляра.

Глава 8. НАРУЖНЫЕ СЕТИ КАНАЛИЗАЦИИ И СООРУЖЕНИЯ НА НИХ

8.1. Системы и схемы канализации, их устройства

Канализование населенных пунктов предусматривают по системам: раздельной – полной или неполной, полураздельной, а также комбинированной.

Выбор системы канализации производят с учетом требований к очистке поверхностных сточных вод, климатических условий, рельефа местности и других факторов.

В районах с интенсивностью дождей q_{20} менее 90 л/с на 1 га следует рассматривать возможность применения полураздельной системы канализации.

Для отдельных групп зданий следует предусматривать централизованные схемы канализации.

При раздельной системе канализации очистку поверхности сточных вод с территории города осуществляют на локальных или централизованных очистных сооружениях поверхностного стока. В некоторых случаях возможна совместная очистка поверхностных, бытовых и производственных сточных вод на общих очистных сооружениях, при этом поверхностные сточные воды следует аккумулировать в накопителях и подавать в систему канализации в часы минимального притока городских сточных вод.

При полураздельной системе очистку смеси поверхностных вод с бытовыми и производственными сточными водами следует осуществлять по полной схеме очистки, принятой для городских сточных вод. При этом допускается использование регулирующих емкостей для снижения гидравлической нагрузки на очистные сооружения.

Для очистки поверхностных сточных вод рекомендуется предусматривать простые в эксплуатации и надежные в работе сооружения механической и физико-химической очистки. Во всех случаях следует предусматривать отстойные элементы.

Расположение сетей в плане, а также минимальные расстояния в плане и при пересечениях с инженерными коммуникациями принимаются согласно СНиП II-89-80.

Наименьшие диаметры труб самотечных систем следует принимать, мм:

- для уличной сети – 200;
- для внутриквартальной сети бытовой и производственной канализации – 150;
- для дождевой и общесплавной уличной сети – 250, внутриквартальной – 200.

Во избежание заиливания канализационных сетей расчетные скорости движения стоков принимают в зависимости от степени наполнения труб и крупности взвешенных веществ, содержащихся в стоках.

При наибольшем расчетном наполнении труб в сети бытовой и дождевой канализации наименьшие скорости следует принимать:

- при $D = 150 - 200$ мм и $H/D = 0,6$, $V_{\min} = 0,7$ м/с;
- при $D = 300 - 400$ мм и $H/D = 0,7$, $V_{\min} = 0,8$ м/с.

Для дождевой канализации наименьшую скорость следует принимать 0,6 м/с.

Наименьшие уклоны трубопроводов для всех систем канализации следует принимать 0,008 для $D = 150$ мм и 0,007 для $D = 200$ мм.

Уклон присоединения от дождеприемников следует принимать 0,02.

Угол между присоединяемой и отводящей трубами должен быть не менее 90° . Любой угол между присоединениями и отводящими трубопроводами допускается при устройстве в колодце перепада в виде стояка и присоединении дождеприемников с перепадом.

Соединения трубопроводов разных диаметров в колодцах следует выполнять по шельгам труб.

Наименьшую глубину заложения канализационных трубопроводов необходимо принимать на основании опыта эксп-

луатации сетей в данном районе. При отсутствии данных по эксплуатации минимальную глубину заложения лотка трубопровода допускается принимать:

- для труб диаметром до 500 мм – на 0,3 м;
- для труб большего диаметра – на 0,5 м менее большей глубины проникания в грунт нулевой температуры, не менее 0,7 м до верха трубы, считая от отметок поверхности земли или планировки.

Наименьшую глубину заложения коллекторов с постоянным (малоколеблющимся) расходом сточных вод необходимо определять теплотехническим и статическим расчетами.

Трубопроводы, укладываемые на глубину 0,7 м и менее, считая от верха трубы, должны быть предохранены от промерзания и повреждения наземным транспортом.

Трубы, арматура, основания

Для канализационных трубопроводов следует применять:

- самотечных – безнапорные железобетонные, бетонные, керамические, чугунные, асбестоцементные, пластмассовые трубы и железобетонные детали;
- напорных – напорные железобетонные, асбестоцементные, чугунные, стальные и пластмассовые трубы.

Применение чугунных труб для самотечной и стальных для напорной сетей допускается при прокладке в труднодоступных пунктах строительства, в вечномёрзлых, просадочных грунтах на подрабатываемых территориях, в местах переходов через водные преграды, под железными и автомобильными дорогами, в местах пересечения с сетями хозяйственно-питьевого водопровода, при прокладке трубопроводов по опорам эстакад в местах, где возможны механические повреждения труб.

При укладке трубопроводов в агрессивных средах следует применять трубы, стойкие к коррозии.

Стальные трубопроводы должны быть покрыты снаружи антикоррозионной изоляцией. На участках возможной электрокоррозии надлежит предусматривать катодную защиту трубопроводов.

Тип основания под трубы необходимо принимать в зависимости от несущей способности грунтов и нагрузок.

Во всех грунтах, за исключением скальных, пlyingунных, болотистых и просадочных I типа, необходимо предусматривать укладку труб непосредственно на выровненное и утрамбованное дно траншеи.

В скальных грунтах необходимо предусматривать укладку труб на подушку толщиной не менее 10 см из местного песчаного или гравелистого грунта, в илистых, торфянистых и других слабых грунтах – на искусственное основание.

На напорных трубопроводах в необходимых случаях надлежит предусматривать установку задвижек, вантузов, выпусков и компенсаторов в колодцах.

Уклон напорных трубопроводов по направлению к выпуску следует принимать не менее 0,001.

Диаметр выпусков следует назначать из условия опорожнения участка трубопроводов в течение не более 3 ч.

Отвод сточной воды, выпускаемой из опорожняемого участка, надлежит предусматривать без сброса в водный объект в специальную камеру с последующей перекачкой в канализационную сеть или с вывозом сточных вод автоцистерной.

На поворотах напорных трубопроводов в вертикальной или горизонтальной плоскости, когда возникающие усилия не могут быть восприняты стыками труб, должны предусматриваться упоры согласно СНиП 2.04.02-84.

Смотровые колодцы

Смотровые колодцы на канализационных сетях всех систем надлежит предусматривать:

- в местах присоединений;
- в местах изменения направления, уклонов и диаметров трубопроводов;
- на прямых участках на расстояниях в зависимости от диаметра труб: 150 мм – 35 м, 200-450 мм – 50 м, 500-600 мм – 75 м, 700-900 мм – 100 м, 1000-1400 мм – 150 м, 1500-2000 мм – 200 м, свыше 2000 мм – 250-300 м.

Размеры в плане колодцев или камер бытовой и производственной канализации надлежит принимать в зависимости от трубы наибольшего диаметра B :

– на трубопроводах диаметром до 600 мм – длину и ширину 1000 мм;

– на трубопроводах диаметром 700 мм и более – длину $B + 400$ мм, ширину $B + 500$ мм.

Диаметры круглых колодцев следует принимать на трубопроводах диаметрами: до 600 мм – 1000 мм ; 700 мм – 1250 мм; 800-1000 мм -1500 мм; 1200 мм – 2000 мм.

Примечания: 1. Размеры в плане колодцев на поворотах необходимо определять из условия размещения в них лотков поворота.

2. На трубопроводах диаметром не более 150 мм при глубине заложения до 1,2 м допускается устройство колодцев диаметром 700 мм.

3. При глубине заложения свыше 3 м диаметр колодцев следует принимать не менее 1500 мм.

Высоту рабочей части колодцев (от полки или площадки до покрытия), как правило, необходимо принимать 1800 мм; при высоте рабочей части колодцев менее 1200 мм ширину их допускается принимать равной $B + 300$ мм, но не менее 1000 мм.

В рабочей части колодцев надлежит предусматривать:

– установку стальных скоб или навесных лестниц для спуска в смотровой колодец;

– на трубопроводах диаметром свыше 1200 мм при высоте рабочей части свыше 1500 мм – ограждение рабочей площадки высотой 1000 мм.

Полки лотка смотровых колодцев должны быть расположены на уровне верха трубы большего диаметра.

В колодцах на трубопроводах диаметром 700 мм и более допускается предусматривать рабочую площадку с одной стороны лотка и полку шириной не менее 100 мм с другой. На трубопроводах диаметром свыше 2000 мм допускается устройство рабочей площадки на консолях, при этом размер открытой части лотка следует принимать не менее 2000×2000 мм.

Размеры в плане колодцев дождевой канализации следует принимать: на трубопроводах диаметром до 600 мм включ. – диаметром 1000 мм; на трубопроводах диаметром 700 мм и более – круглыми или прямоугольными с лотковой частью длиной 1000 мм и шириной, равной диаметру наибольшей трубы.

Высоту рабочей части колодцев на трубопроводах диаметром от 700 до 1400 мм включ. надлежит принимать от лотка трубы наибольшего диаметра; на трубопроводах диаметром 1500 мм и более рабочие части не предусматриваются.

Полки лотков колодцев должны быть предусмотрены только на трубопроводах диаметром до 900 мм включ. на уровне половины диаметра наибольшей трубы.

Горловины колодцев на сетях канализации всех систем надлежит принимать диаметром 700 мм; размеры горловины и рабочей части колодцев на поворотах, а также на прямых участках трубопроводов диаметром 600 мм и более на расстояниях через 300-500 м следует предусматривать достаточными для опускания приспособлений для прочистки сети.

Установку люков необходимо предусматривать: в одном уровне с поверхностью проезжей части дорог при усовершенствованном покрытии; на 50-70 мм выше поверхности земли в зеленой зоне и на 200 мм выше поверхности земли на незастроенной территории. В случае необходимости надлежит предусматривать люки с запорными устройствами.

При наличии грунтовых вод с расчетным уровнем выше дна колодца необходимо предусматривать гидроизоляцию дна и стен колодца на 0,5 м выше уровня грунтовых вод.

Перепадные колодцы

Перепадные колодцы следует предусматривать:

- для уменьшения глубины заложения трубопроводов;
- во избежание превышения максимально допустимой скорости движения сточной воды или резкого изменения этой скорости;
- при пересечении с подземными сооружениями;
- при затопленных выпусках в последнем перед водоемом колодце.

Примечание. На трубопроводах диаметром до 600 мм перепады высотой до 0,5 м допускается осуществлять без устройства перепадного колодца – путем слива в смотровом колодце.

Перепады высотой до 3 м на трубопроводах диаметром 600 мм и более надлежит принимать в виде водосливов практического профиля.

Перепады высотой до 6 м на трубопроводах диаметром до 500 мм включ. следует осуществлять в колодцах в виде стояка сечением не менее сечения подводящего трубопровода.

В колодцах над стояком необходимо предусматривать приемную воронку, под стояком – водобойный приямок с металлической плитой в основании.

Для стояков диаметром до 300 мм допускается установка направляющего колена взамен водобойного приямка.

На коллекторах дождевой канализации при высоте перепадов до 1 м допускается предусматривать перепадные колодцы водосливного типа, при высоте перепада 1-3 м – водобойного типа с одной решеткой из водобойных балок (плит), при высоте перепада 3-4 м – с двумя водобойными решетками.

Дождеприемники

Дождеприемник – это колодец со съёмной решеткой. Из дождеприемников дождевая вода поступает в закрытый водосток по соединительной ветке ($d = 200 - 300$ мм), укладываемой в нижней части приемника.

Глубина заложения основания дождеприемника, как правило, должна быть не менее 0,8 м (в пучинистых грунтах глубина заложения основания приемника и отводной трубы не должна быть меньше средней глубины промерзания грунта).

Дождеприемники по ГОСТ 26008-83 следует предусматривать:

- на затяжных участках спусков (подъемов);
- на перекрестках и пешеходных переходах со стороны притока поверхностных вод;
- в пониженных местах в конце затяжных участков спусков;
- в пониженных местах при пилообразном профиле лотков улиц;
- в местах улиц, дворовых и парковых территорий, не имеющих стока поверхностных вод.

В пониженных местах наряду с дождеприемниками, имеющими горизонтальное перекрытое решеткой отверстие в плоскости проезжей части, допускается также применение дождеприемников с вертикальным в плоскости бордюрного камня отверстием и комбинированного типа с отверстием как горизонтальным, так и вертикальным.

На участках с затяжным продольным уклоном следует применять дождеприемники с горизонтальным отверстием.

Дождеприемники с горизонтальным отверстием в пониженных местах лотков с пилообразным продольным профилем и на участках с продольным уклоном менее 0,005 оборудуются малой прямоугольной дождеприемной решеткой.

На участках улиц с продольным уклоном 0,005 или более и в пониженных местах в конце затяжных участков спусков дождеприемники с горизонтальным отверстием должны быть оборудованы большой прямоугольной решеткой.

Расстояния между дождеприемниками при пилообразном продольном профиле лотка назначаются в зависимости от значений продольного уклона лотка и глубины воды в лотке в точке изменения направления продольного уклона и у дождеприемника.

Расстояния между дождеприемными решетками на участке улиц с продольным уклоном одного направления устанавливаются расчетом исходя из условия, что ширина потока в лотке перед решеткой не превышает 2 м.

Длина присоединения от дождеприемника до смотрового колодца на коллекторе должна быть не более 40 м, при этом допускается установка не более одного промежуточного дождеприёмника. Диаметр присоединения назначается по расчетному притоку воды к дождеприемнику при уклоне 0,02, но должен быть не менее 200 мм.

К дождеприемнику допускается предусматривать присоединения водосточных труб зданий, а также дренажных трубопроводов.

При полураздельной системе канализации надлежит предусматривать дождеприемники с приемком глубиной 0,5-0,7 м для осадка и гидравлическим затвором высотой не менее 0,1 м.

При раздельной системе канализации дождеприемники следует предусматривать с плавным очертанием дна без приемка для осадка.

Присоединение канавы к закрытой сети надлежит предусматривать через колодец с отстойной частью.

В оголовке канавы необходимо предусматривать решетки с прозорами не более 50 мм; диаметр соединительного трубопровода следует принимать по расчету, но не менее 250 мм.

8.2. Укладка и монтаж трубопроводов канализации и сетевых сооружений

Общие указания

При погрузке, разгрузке и перевозке асбестоцементных, железобетонных, пластмассовых, чугунных и стальных изолированных труб должны приниматься меры к предохранению их от взаимных ударов между собой или о конструкции транспортных средств.

Трубы и другие материалы завозятся на строительство в количестве и в сроки в соответствии с ППР и распределяются вдоль трассы до начала работ по прокладке трубопровода.

При приемке труб, монтируемых на резиновых уплотнителях, необходимо следить за комплектностью деталей стыковых соединений (муфтами, резиновыми уплотнительными кольцами или манжетами, закладными замками и др.).

Применение деталей стыковых соединений, не отвечающих техническим условиям на их изготовление, не допускается.

Резиновые кольца, манжеты, закладные замки должны храниться в ящиках или ларях при температуре от 0 до 25° С и должны быть предохранены от загрязнений смазочными материалами, керосином, бензином или другими веществами, оказывающими вредное действие на резину.

Перед укладкой труб следует:

– проверить соответствие проекту отметок дна, ширины траншеи, заложения откосов, подготовки основания и надежности крепления стенок открытой траншеи;

– освидетельствовать завезенные для укладки трубы, фасонные части, арматуру и другие материалы и при необходимости очистить их от загрязнений.

При прокладке наружных трубопроводов должны соблюдаться установленные проектом:

– прочность и плотность стыковых соединений (отсутствие инфильтрации и эксфильтрации);

– устойчивость трубопроводов от сдвигающих усилий на поворотах и тупиках;

– устойчивость зданий и сооружений, расположенных вблизи трассы;

– расстояния между параллельно прокладываемыми трубопроводами и при их пересечении, а также расстояния от трубопровода до подземных коммуникаций и надземных сооружений.

При отсутствии в проекте производства работ специальных указаний об очередности работ по прокладке трубопроводов водоснабжения и канализации и возведению сооружений их следует производить в такой последовательности:

– днища колодцев и камер устраивать до опускания труб;

– стенки колодцев возводить после укладки труб, заделки стыковых соединений, монтажа фасонных частей и запорной арматуры;

– лотки в канализационных колодцах устраивать после укладки труб и возведения стенок колодцев до шельги трубы;

– фасонные части и задвижки, расположенные в колодце, устанавливать одновременно с укладкой труб;

Подъем, перемещение и опускание труб, фасонных частей, арматуры и других материалов в траншею надлежит производить механизмами с надежными захватными приспособлениями; для труб, покрытых противокоррозионной изоляцией, следует применять в целях ее сохранности мягкие «полотенца» или другие приспособления. Опускание труб и секций трубопроводов должно производиться плавно, без рывков и ударов труб о стенки траншеи; освобождать трубу от захватных приспособлений необходимо лишь после ее установки на место, проверки правильности укладки и закрепления трубы в траншее подбивкой грунта.

Стыковые соединения безнапорных трубопроводов должны уплотняться пеньковой смоляной или битуминизированной пряжей, герметиками и другими материалами, спо-

собными обеспечивать водонепроницаемость стыковых соединений.

При устройстве раструбных стыковых соединений следует обращать особое внимание на выполнение в кольцевых зазорах запорного устройства (закладного или цементно-песчаного замка) для предупреждения выдавливания уплотнительного материала из стыковых соединений внутренним гидравлическим давлением.

Тип уплотнителя и конструкция запорного устройства должны соответствовать типу применяемых труб, предусмотренных проектом.

Заделку стыковых соединений с применением резиновых и других уплотнителей следует выполнять, как правило, с помощью механизированных инструментов и монтажных натяжных приспособлений.

При использовании для монтажа стыковых соединений уплотнителей, вводимых в стык способом скольжения, для уменьшения монтажных усилий поверхность концов труб рекомендуется покрывать слоем графитно-глицериновой пасты.

При использовании колец круглого сечения, вводимых в стык способом качения, поверхность концов соединяемых труб перед началом монтажа при необходимости следует осушить.

Резиновые уплотнители следует устанавливать на гладком конце трубы точно в плоскости, перпендикулярной оси трубопровода, или закладывать их в специальные пазы раструба или муфты, при этом перекосы или перекручивание резиновых уплотнителей не допускаются.

При прокладке трубопроводов на прямолинейном участке трассы соединяемые концы смежных труб должны быть отцентрированы так, чтобы ширина раструбной щели была одинаковой по всей окружности.

Монтаж трубопроводов с применением резиновых колец следует производить при температуре не ниже 20° С. Применение для монтажа стыковых соединений резиновых уплотнителей в мерзлом состоянии не допускается.

Трубы раструбные и соединяемые муфтами надлежит стыковать, соблюдая следующие требования:

– оставлять зазор между соединяемыми трубами для предохранения концов труб от разрушения при деформациях трубопроводов. Величину зазора следует принимать:

для чугунных, асбестоцементных и керамических) труб (независимо от материала заделки стыков) диаметром до 300 мм – 5–6 мм; диаметром более 300 мм – 8–9 мм;

для железобетонных напорных труб диаметром до 1000 мм – 15 мм; диаметром более 1000 мм – 20 мм;

для железобетонных и бетонных безнапорных раструбных труб диаметром до 700 мм – 10 мм; диаметром более 700 мм – 15 мм;

для фальцевых труб на наружной поверхности трубы – не более 20 мм; на внутренней – 10 мм;

– передавать постоянные и временные нагрузки на стыки, заделанные асбестоцементным или цементно-песчаным раствором, не ранее приобретения раствором 50% проектной прочности, определяемой по результатам испытания образцов-кубиков.

Концы труб, а также отверстия фасонных частей и зазорной арматуры при перерывах в укладке не обходимо закрывать заглушками или деревянными инвентарными пробками для предохранения от попадания в них посторонних предметов.

Трубы следует укладывать, соблюдая заданное проектное положение в горизонтальной и вертикальной плоскости.

Прямолинейность участков безнапорных трубопроводов между двумя смежными колодцами должна контролироваться просмотром на свет при помощи зеркала. При просмотре трубопровода круглого сечения видимый в зеркале круг должен иметь правильную форму.

Допустимая величина Отклонения от формы круга по горизонтали должна составлять не более $1/4$ диаметра трубопровода, но не более 50 мм в каждую сторону. Отклонение от правильной формы круга по вертикали не допускается.

Особенности укладки труб из различных материалов

Чугунные трубы перед укладкой их в траншею должны быть подвергнуты внешнему осмотру и проверены простукиванием. Трубы, имеющие трещины или отколы концов, к укладке не допускаются.

Монтаж чугунных труб, выпускаемых в соответствии с ГОСТ 9583-75, следует осуществлять с уплотнением раструбных соединений пеньковой смоляной или битуминизированной прядью и устройством асбестоцементного замка, или только герметиком, а труб, выпускаемых в соответствии с ГОСТ 21053-75, – резиновыми манжетами, поставляемыми комплектно с трубами без устройства замка.

Заделка стыковых соединений с применением резиновых уплотнителей осуществляется при прокладке чугунных трубопроводов:

– диаметром до 300 мм – на резиновых уплотнительных манжетах;

– диаметром свыше 300 мм – на резиновых круглых кольцах.

Величину зазора между упорной поверхностью раструба и торцом соединяемой трубы (независимо от материала заделки стыка) следует принимать для труб диаметром, мм: до 300 мм – 5, свыше 300 мм – 8 – 10.

Асбестоцементная смесь для устройства замка должна готовиться тщательным перемешиванием цемента (марки не ниже 400) и асбестового волокна (не ниже VI сорта) в весовом отношении 2:1.

Увлажнение сухой асбестоцементной смеси производится непосредственно перед заделкой стыка добавлением воды в количестве 10-12% веса смеси.

Глубина заделки раструбной щели асбестоцементной смесью в зависимости от применяемого уплотняющего материала должна быть в пределах, указанных в таблице.

Диаметр трубы в мм	Глубина заделки щели в мм при уплотнении	
	пеньковой прядью кольцами	резиновыми кольцами
50-300	25-30	35-50
350-700	31-36	45-60
800-1200	37-42	55-75

Асбестоцементные трубы и муфты перед укладкой в траншею следует осмотреть. Трубы, имеющие трещины, расслоение материала или отколы на торцах, а также муфты с поврежденными буртами к укладке не допускаются.

Соединение асбестоцементных труб следует осуществлять с помощью асбестоцементных или чугунных муфт с использованием резиновых уплотнителей.

Перед началом монтажа трубопроводов на концах соединяемых труб в зависимости от длины применяемых муфт следует сделать отметки, соответствующие начальному положению муфты до монтажа стыка и конечному ее положению в смонтированном стыке.

Величину зазора между торцами соединяемых труб следует принимать для труб диаметром, мм: до 300 мм – 5, свыше 300 мм – 8-10.

По окончании монтажа стыкового соединения необходимо проверить правильность положения в муфте резиновых уплотнителей, которые должны располагаться по всему периметру муфты в непосредственной близости с буртом.

Соединение асбестоцементных труб с арматурой или металлическими трубами осуществляется с помощью чугунных фасонных частей или при помощи стальных сварных патрубков и асбестоцементных муфт с резиновыми уплотнителями тех же конструкций, которые использованы для соединения асбестоцементных труб между собой.

Соединительные стальные фасонные части должны иметь антикоррозионную защиту.

Железобетонные и бетонные трубы перед укладкой их в траншею следует подвергать внешнему осмотру для выявления возможных дефектов и проверки размеров.

Величину зазора между упорной поверхностью раструба и торцом соединяемой трубы следует принимать, мм:

– для железобетонных напорных труб диаметром до 1000 мм – 12 – 15, диаметром свыше 1000 мм – 18 – 22;

– для железобетонных и бетонных безнапорных раструбных труб диаметром до 700 мм – 8 – 12, свыше 700 мм – 15 – 18;

– для фальцевых труб – не более 25.

Стыковые соединения труб, поставляемых без резиновых колец, следует уплотнять пеньковой смоляной или битуминизированной пряжей, или сизальской битуминизированной пряжей с заделкой замка асбестоцементной смесью, а также полисульфидными (тиоколовыми) герметиками.

Глубина заделки приведена в таблице при этом отклонения по глубине заделки пряжи и замка не должны превышать ± 5 мм.

Диаметр условного прохода, мм	Глубина заделки, мм		
	при применении пеньковой или сизальской пряди	при устройстве замка	при применении только герметиков
100-150	25 (35)	25	35
200-250	40 (50)	40	40
400-600	50 (60)	50	50
800-1600	55 (65)	55	70
2400	70 (80)	70	95

Зазоры между упорной поверхностью раструбов и торцами труб в трубопроводах диаметром 1000 мм и более следует изнутри заделывать цементным раствором. Марка цемента определяется проектом.

Для водосточных трубопроводов допускается раструбную рабочую щель на всю глубину заделывать цементным раствором марки М100, если другие требования не предусмотрены проектом.

Герметизацию стыковых соединений фальцевых безнапорных железобетонных и бетонных труб с гладкими концами следует производить в соответствии с проектом.

Соединение железобетонных и бетонных труб с трубопроводной арматурой и металлическими трубами следует осуществлять с помощью стальных вставок или железобетонных фасонных соединительных частей, изготовленных согласно проекту.

Керамические трубы перед укладкой в траншею должны быть освидетельствованы для проверки соответствия их требованиям ГОСТа на изготовление этих труб.

Трубы не должны иметь трещин и отколов и при простукивании издавать чистый, не дребезжащий звук.

Величину зазора между торцами укладываемых керамических труб (независимо от материала заделки стыков) следует принимать, мм: для труб диаметром до 300 мм – 5 – 7, при больших диаметрах – 8-10 мм

Стыковые соединения трубопроводов из керамических труб следует уплотнять пеньковой или сизальской битуминизированной прядью с последующим устройством замка из цементного раствора марки М100, асфальтовой (битумной) мас-

тикой и полисульфидными (тиоколовыми) герметиками, если другие материалы не предусмотрены проектом. Применение асфальтовой мастики допускается при температуре транспортируемой сточной жидкости не более 40 °С и при отсутствии в ней растворителей битума.

Основные размеры элементов стыкового соединения керамических труб должны соответствовать величинам, приведенным в таблице.

Диаметр условного прохода, мм прохода, мм	Глубина заделки, мм		
	при применении пеньковой или сизальской пряди	при устройстве замка	при применении только герметиков или битумной мастики
150 – 300	30	30	40
350 – 600	30	35	45

Заделка труб в стенках колодцев и камер должна обеспечивать герметичность соединений и водонепроницаемость колодцев в мокрых грунтах.

Сборные железобетонные колодцы на трубопроводах водоснабжения, канализации и тепловых сетей следует возводить в соответствии с проектом.

Заделка труб в стенках колодцев и камер должна обеспечивать плотность соединения, водонепроницаемость колодцев в мокрых грунтах и независимость осадки колодца и трубопровода.

При уровне грунтовых вод выше дна колодца или камеры должна быть предусмотрена гидроизоляция дна и стен на 0,5 м выше этого уровня.

При установке люков в колодцах и камерах верх люка должен быть в одном уровне с усовершенствованным покрытием, не выше 2 см над поверхностью мощения и не выше 5 см при отсутствии покрытия. На территории без дорожных покрытий вокруг люков колодцев следует устраивать отмостку шириной 1 м с уклоном от люков. Люки колодцев трубопроводов, прокладываемых по незастроенной территории, должны быть выше поверхности земли на 20 см.

8.3. Испытание безнапорных трубопроводов

Безнапорный трубопровод следует испытывать на герметичность дважды: предварительное – до засыпки и приемочное (окончательное) после засыпки одним из следующих способов:

– первым – определение объема воды, добавляемой в трубопровод, проложенный в сухих грунтах, а также в мокрых грунтах, когда уровень (горизонт) грунтовых вод у верхнего колодца расположен ниже поверхности земли более чем на половину глубины заложения труб, считая от люка до шельги;

– вторым – определение притока воды в трубопровод, проложенный в мокрых грунтах, когда уровень (горизонт) грунтовых вод у верхнего колодца расположен ниже поверхности земли менее чем на половину глубины заложения труб, считая от люка до шельги.

Способ испытания трубопровода устанавливается проектом.

Колодцы безнапорных трубопроводов, имеющие гидроизоляцию с внутренней стороны, следует испытывать на герметичность путем определения объема добавляемой воды, а колодцы, имеющие гидроизоляцию с наружной стороны, – путем определения притока воды в них.

Колодцы, имеющие по проекту водонепроницаемые стенки, внутреннюю и наружную изоляцию, могут быть испытаны на добавление воды или приток грунтовой воды совместно с трубопроводами или отдельно от них.

Колодцы, не имеющие водонепроницаемых по проекту стенок, внутренней или наружной гидроизоляции, приемочному испытанию на герметичность не подвергаются.

Испытанию безнапорных трубопроводов на герметичность следует подвергать участки между смежными колодцами.

При затруднениях с доставкой воды, обоснованных в проекте, испытание безнапорных трубопроводов допускается производить выборочно (по указанию заказчика): при общей протяженности трубопровода до 5 км – двух-трех участков; при протяженности трубопровода свыше 5 км – нескольких участков общей протяженностью не менее 30 %.

Если результаты выборочного испытания участков трубопровода окажутся неудовлетворительными, то испытанию подлежат все участки трубопровода.

Гидростатическое давление в трубопроводе при его предварительном испытании должно создаваться заполнением водой стояка, установленного в верхней его точке, или наполнением водой верхнего колодца, если последний подлежит испытанию. При этом величина гидростатического давления в верхней точке трубопровода определяется по величине превышения уровня воды в стояке или колодце над шельгой трубопровода или над горизонтом грунтовых вод, если последний расположен выше шельги. Величина гидростатического давления в трубопроводе при его испытании должна быть указана в рабочей документации. Для трубопроводов, прокладываемых из безнапорных бетонных, железобетонных и керамических труб, эта величина, как правило, должна быть равна 0,04 МПа (0,4 кгс/см²).

Предварительное испытание трубопроводов на герметичность производится при не присыпанном землей трубопроводе в течение 30 мин. Величину испытательного давления необходимо поддерживать добавлением воды в стояк или в колодец, не допуская снижения уровня воды в них более чем на 20 см.

Трубопровод и колодец признаются выдержавшими предварительное испытание, если при их осмотре не будет обнаружено утечек воды. При отсутствии в проекте повышенных требований к герметичности трубопровода на поверхности труб и стыков допускается отпотевание с образованием капель, не сливающихся в одну струю при количестве отпотеваний не более чем на 5 % труб на испытываемом участке.

Приемочное испытание на герметичность следует начинать после выдержки в заполненном водой состоянии железобетонного трубопровода и колодцев, имеющих гидроизоляцию с внутренней стороны или водонепроницаемые по проекту стенки, – в течение 72 ч и трубопроводов и колодцев из других материалов – 24 ч.

Герметичность при приемочном испытании засыпанного трубопровода определяется способами:

– первым – по замеряемому в верхнем колодце объему добавляемой в стояк или колодец воды в течение 30 мин; при этом понижение уровня воды в стояке или в колодце допускается не более чем на 20 см;

– вторым – по замеряемому в нижнем колодце объему притекающей в трубопровод грунтовой воды.

Трубопровод признается выдержавшим приемочное испытание на герметичность, если определенные при испытании объемы добавленной воды по первому способу (приток грунтовой воды по второму способу) будут не более указанных в таблице, о чем должен быть составлен акт по форме обязательного приложения 4 СНиП 3.05.04-85.

Условный диаметр трубопровода Ду, мм	Допустимый объем добавленной в трубопровод воды (приток воды) на 10 м длины испытываемого трубопровода за время испытания 30 мин, л, для труб		
	железобетонных и бетонных	керамических	асбестоцементных
100	1,0	1,0	0,3
150	1,4	1,4	0,5
200	4,2	2,4	1,4
250	5,0	3,0	-
300	5,4	3,6	1,8
350	6,2	4,0	-
400	6,7	4,2	2,2
450	-	4,4	-
500	7,5	4,6	-
550	-	4,8	-
600	8,3	5,0	-

Примечания:

1. При увеличении продолжительности испытания более 30 мин величину допустимого объема добавленной воды (притока воды) следует увеличивать пропорционально увеличению продолжительности испытания.

2. Величину допустимого объема добавленной воды (притока воды) в железобетонный трубопровод диаметром свыше 600 мм следует определять по формуле

$q = 0,83 (D + 4)$, л, на 10 м длины трубопровода за время испытания 30 мин, где D – внутренний (условный) диаметр трубопровода, дм.

3. Для железобетонных трубопроводов со стыковыми соединениями на резиновых уплотнителях допустимый объем добавленной воды (приток воды) следует принимать с коэффициентом 0,7.

4. Допустимые объемы добавленной воды (притока воды) через стенки и днище колодца на 1 м его глубины следует принимать равным допустимому объему добавленной воды (притоку воды) на 1 м длины труб, диаметр которых равен велик по площади внутреннему диаметру колодца.

5. Допустимый объем добавленной воды (приток воды) в трубопровод, сооружаемый из сборных железобетонных элементов и блоков, следует принимать таким же, как для трубопроводов из железобетонных труб, равновеликих им по площади поперечного сечения.

Трубопроводы дождевой канализации подлежат предварительному и приемочному испытанию на герметичность в соответствии с требованиями настоящего подраздела, если это предусмотрено проектом.

Трубопроводы из безнапорных железобетонных растресканных, фальцевых и с гладкими концами труб диаметром более 1600 мм, предназначенные по проекту для трубопроводов, постоянно или периодически работающих под давлением до 0,05 МПа (5 м вод.ст.) и имеющих выполненную в соответствии с проектом специальную водонепроницаемую наружную или внутреннюю отделку, подлежат гидравлическому испытанию давлением, определенным в проекте.

Испытание сооружений

Гидравлическое испытание емкостных сооружений – бетонных и железобетонных резервуаров, отстойников и фильтров – для проверки прочности конструкций и определения плотности стен и днища следует производить после окончания всех строительно-монтажных работ и при достижении бетоном проектной прочности.

Обсыпка емкостных сооружений должна выполняться только по окончании их испытания.

Перед испытанием емкостного сооружения следует произвести тщательный визуальный осмотр его. При обнаружении дефектов в конструкции и отступлений от проекта составляется акт о готовности емкостного сооружения к испытаниям, подписываемый представителями заказчика и строительной организации. При отсутствии акта о готовности сооружения к гидравлическому испытанию залив его водой не разрешается.

Перед началом залива следует обеспечить плотное закрытие всех технологических задвижек и убедиться в отсутствии просачивания воды через них.

Залив воды в резервуар следует проводить в два этапа:

- 1-й – залив на высоту 1 м с выдерживанием в течение суток для проверки герметичности днища;
- 2-й – залив до проектной отметки.

Испытание железобетонных резервуаров и других емкостных сооружений на водонепроницаемость разрешается начинать не ранее пяти суток после их наполнения водой.

До начала контрольного определения фильтрационных потерь из емкостного сооружения необходимо убедиться, что величина ежесуточного понижения уровня воды в нем не увеличивается.

Резервуар и другие емкостные сооружения признаются выдержавшими испытание, если убыль воды в них за сутки не превышает 3 л на 1 м² смоченной поверхности стен и днища; через стенки не наблюдается выхода струек воды; швы не обнаруживают признаков течи, а также не установлено увлажнение грунта в основании.

Примечания: 1. При испытании на плотность открытых емкостных сооружений убыль воды на испарение с открытой водной поверхности должна учитываться дополнительно.

2. При испытании резервуаров для хранения агрессивных жидкостей, а также свободно стоящих емкостей (баки для промывки фильтров, баки для химических реагентов и др.), расположенных в зданиях, утечка не допускается.

При испытании залитого водой емкостного сооружения на наружных поверхностях его допускаются только потемнение и слабое отпотевание отдельных мест. При наличии струйных утечек и подтеков воды на стенах или увлажнении грунта в основании емкостное сооружение считается не выдержавшим испытания, даже если потери воды в нем не превышают нормативных. В этом случае после измерения потерь воды из сооружения при полном заливе должны быть зафиксированы места, подлежащие ремонту.

После устранения выявленных дефектов должно быть проведено повторное испытание емкостного сооружения.

Перед сдачей в эксплуатацию трубопроводы и резервуары, выдержавшие окончательное испытание на плотность, обязательно следует промыть.

8.4. Приемка трубопроводов и сооружений канализации в эксплуатацию

Приемка трубопроводов и сооружений канализации должна производиться рабочими и государственными комиссиями в соответствии с требованиями СНиП 3.01.04-87, глав СНиП по общестроительным и специальным работам.

Промежуточной приемке заказчиком и оформлению актами на скрытые работы подлежат:

- основания подземных трубопроводов;
- величина зазоров и выполнение стыковых соединений;
- устройство колодцев, их гидроизоляция;
- герметизация мест прохода трубопроводов через стенки колодцев;
- устройство пересечений с другими подземными коммуникациями;
- засыпка трубопроводов с уплотнением;
- испытание трубопроводов и колодцев.

Приемка безнапорных сетей должна сопровождаться:

- приемкой скрытых работ;
- наружным осмотром;
- проверкой прямолинейности;
- инструментальной проверкой отметок лотков в колодцах (отклонение отметок лотков от проектных не должно превышать ± 5 мм);
- проверкой актов испытаний трубопроводов на плотность.

При приемке наружных трубопроводов и сооружений в эксплуатацию рабочей и государственной комиссией должна быть представлена следующая документация:

- утвержденный проект с пояснительной запиской;
- рабочие чертежи с изменениями, произведенными в процессе производства работ, документы о согласовании проведенных изменений;
- акты на отвод земельных участков под строительство трубопроводов и сооружений и разбивку сооружений;

- паспорта (сертификаты) на трубы, арматуру, оборудование и материалы, документы на их испытания и приемку;
- акты на скрытые работы;
- журналы изоляционных работ;
- акты испытаний трубопроводов и сооружений;
- акты на санитарную обработку емкостных сооружений и очистку канализационного трубопровода.

Глава 9. НАРУЖНЫЕ СЕТИ И СООРУЖЕНИЯ ВОДОСНАБЖЕНИЯ

9.1. Системы и схемы водоснабжения. Устройство водопроводной сети

Система водоснабжения населенного места или промышленного предприятия представляет комплекс инженерных сооружений, предназначенных для забора и очистки воды, хранения ее запасов и транспортирования воды к местам потребления. Для транспортирования воды служат водопроводные сети.

Схемы водопровода – это технически и экономически обоснованные проектные решения той или иной системы.

В соответствии с видом водопотребления различают хозяйственно-питьевые (или хозяйственные), производственные и противопожарные системы раздельного водоснабжения. Кроме того, для одновременного удовлетворения различных нужд устраивают объединенные системы водоснабжения: хозяйственно-противопожарные, производственно-противопожарные, хозяйственно-производственно-противопожарные.

Для обслуживания городов, промышленных предприятий устраивают централизованные водопроводы, одним из главных элементов которых являются транзитные (магистральные) и разводящие сети.

Магистральные и разводящие сети должны быть кольцевыми. Устройство тупиковых сетей допускается в виде исключения. Диаметры труб наружной водопроводной сети определяются расчетом, но должны быть не менее 100 мм. В районах с многоэтажной застройкой минимальный диаметр труб из расчета пропуска противопожарных расходов принимается равным 150-200 мм.

Водопроводная сеть состоит из труб и колодцев. В колодцах устанавливаются необходимые фасонные части и арматура различного назначения.

Для напорных водоводов и сетей, как правило, следует применять неметаллические трубы (железобетонные напорные, асбестоцементные напорные, пластмассовые и др.). Отказ от применения неметаллических труб должен быть обоснован.

Применение чугунных напорных труб допускается для сетей в пределах населенных пунктов, территорий промышленных, сельскохозяйственных предприятий.

Применение стальных труб допускается:

- на участках с расчетным внутренним давлением более 1,5 МПа (15 кгс/см²);
- для переходов под железными и автомобильными дорогами, через водные преграды и овраги;
- в местах пересечения хозяйственно-питьевого водопровода с сетями канализации;
- при прокладке трубопроводов по автодорожным и городским мостам, по опорам эстакад и в туннелях.

Стальные трубы должны приниматься экономичных сортов со стенкой, толщина которой должна определяться расчетом (но не менее 2 мм) с учетом условий работы трубопроводов.

Для железобетонных и асбестоцементных трубопроводов допускается применение металлических фасонных частей.

Водопроводные линии, как правило, надлежит принимать подземной прокладки. При теплотехническом и технико-экономическом обосновании допускаются наземная и надземная прокладки, прокладка в туннелях, а также прокладка водопроводных линий в туннелях совместно с другими подземными коммуникациями, за исключением трубопроводов, транспортирующих легковоспламеняющиеся и горючие жидкости и горючие газы. При прокладке линий противопожарных и объединенных с противопожарными водопроводов в туннелях, наземно или надземно пожарные гидранты должны устанавливаться в колодцах.

При подземной прокладке запорная, регулирующая и предохранительная трубопроводная арматура должна устанавливаться в колодцах (камерах).

Бесколдезная установка запорной арматуры допускается при обосновании.

Тип основания под трубы необходимо принимать в зависимости от несущей способности грунтов и величины нагрузок.

Во всех грунтах, за исключением скальных, заторфованных и илов, трубы следует укладывать на естественный грунт

ненарушенной структуры, обеспечивая при этом выравнивание, а в необходимых случаях профилирование основания.

При прокладке трубопроводов в мокрых связных грунтах (суглинков, глины) необходимость устройства песчаной подготовки устанавливается проектом производства работ в зависимости от предусматриваемых мер по водопонижению, а также от типа и конструкции труб.

В илах, заторфованных и других слабых водонасыщенных грунтах трубы необходимо укладывать на искусственное основание.

В случаях применения стальных труб должна предусматриваться защита их внешней и внутренней поверхности от коррозии.

Выбор методов защиты внешней поверхности стальных труб от коррозии должен быть обоснован данными о коррозионных свойствах грунта, а также данными о возможности коррозии, вызываемой блуждающими токами.

В целях исключения коррозии и зарастания стальных водопроводов и водопроводной сети диаметром 300 мм и более должна предусматриваться защита внутренней поверхности таких трубопроводов покрытиями: песчано-цементным, лакокрасочным, цинковым и др.

Глубина заложения труб, считая до низа, должна быть на 0,5 м больше расчетной глубины проникания в грунт нулевой температуры.

При прокладке трубопроводов в зоне отрицательных температур материал труб и элементов стыковых соединений должен удовлетворять требованиям морозоустойчивости.

Меньшую глубину заложения труб допускается принимать при условии принятия мер, исключающих: замерзание арматуры, устанавливаемой на трубопроводе; недопустимое снижение пропускной способности трубопровода в результате образования льда на внутренней поверхности труб; повреждение труб и их стыковых соединений в результате замерзания воды, деформации грунта и температурных напряжений в материале стенок труб; образование в трубопроводе ледяных пробок при перерывах подачи воды, связанных с повреждением трубопроводов.

Расчетную глубину проникания в грунт нулевой температуры следует устанавливать на основании наблюдений за фактической глубиной промерзания в расчетную холодную и малоснеж-

ную зиму и опыта эксплуатации трубопроводов в данном районе с учетом возможного изменения ранее наблюдавшейся глубины промерзания в результате намечаемых изменений в состоянии территории (удаление снежного покрова, устройство усовершенствованных дорожных покрытий и т.п.).

Расположение линий водопровода на генеральных планах, а также минимальные расстояния в плане и при пересечениях от наружной поверхности труб до сооружений и инженерных сетей должны приниматься согласно СНиП II-89-80*.

При параллельной прокладке нескольких линий водоводов (заново или дополнительно к существующим) расстояние в плане между наружными поверхностями труб следует устанавливать с учетом производства и организации работ и необходимости защиты от повреждений смежных водоводов при аварии на одном из них в зависимости от материала труб, внутреннего давления и геологических условий (по таблице).

Материал труб	Диаметр, мм	Вид грунта (по номенклатуре СНиП 2.02.01-83*)					
		скальные		крупнообломочные породы, песок гравелистый, песок крупный, глины		песок средней крупности, песок мелкий, песок пылеватый, супеси, суглинки, грунты с примесью растительных остатков, заторфованные грунты	
		Давление, МПа (кгс/см ²)					
		≤ 1 (10)	> 1 (10)	≤ 1 (10)	> 1 (10)	≤ 1 (10)	> 1 (10)
Расстояния в плане между наружными поверхностями труб, м							
Стальные	До 400	0,7	0,7	0,9	0,9	1,2	1,2
Стальные	Св. 400 до 1000	1	1	1,2	1,5	1,5	2
Стальные	Св. 1000	1,5	1,5	1,7	2,5	2	2,5
Чугунные	До 400	1,5	2	2	3	3	4
Чугунные	Св. 400	2	2,5	2,5	2	4	5
Железобетонные	До 600	1	1	1,5	2,5	2	2,5
Железобетонные	Св. 600	1,5	1,5	2	3	2,5	3
Асбестоцементные	До 500	1,5	2	2,5	1,7	4	5
Пластмассовые	До 600	1,2	1,2	1,4	-	1,7	2,2
Пластмассовые	Св. 600	1,6	-	1,8	-	2,2	-

*Примечания: 1. При параллельной прокладке водоводов на разных уровнях указанные в таблице расстояния надлежит соблюдать исходя из разности отметок заложения труб.
2. Для водоводов, различающихся по диаметру и материалу труб, расстояния следует принимать по тому виду труб, для которого они оказываются большими.*

На отдельных участках трассы водоводов, в том числе на участках прокладки водоводов по застроенной территории и на территории промышленных предприятий, приведенные в таблице расстояния допускается уменьшать при условии укладки труб на искусственное основание, в туннеле, футляре или при применении других способов прокладки, исключающих возможность повреждения соседних водоводов при аварии на одном из них. При этом расстояния между водоводами должны обеспечивать возможность производства работ, как при прокладке, так и при последующих ремонтах.

Переходы трубопроводов под железными дорогами I, II и III категорий, общей сети, а также под автомобильными дорогами I и II категорий надлежит принимать в футлярах, при этом, как правило, следует предусматривать закрытый способ производства работ. При обосновании допускается предусматривать прокладку трубопроводов в туннелях. Под остальными железнодорожными путями и автодорогами допускается устройство переходов трубопроводов без футляров, при этом, как правило, должны применяться стальные трубы и открытый способ производства работ.

Расстояние по вертикали от подошвы рельса железнодорожного пути или от покрытия автомобильной дороги до верха трубы, футляра или туннеля должно приниматься согласно СНиП II-89-80*.

На водопроводной сети устраивают колодцы, как правило, из сборных железобетонных элементов.

Внутренний диаметр футляра надлежит принимать при производстве работ:

- открытым способом – на 200 мм больше наружного диаметра трубопровода;
- закрытым способом – в зависимости от длины перехода и диаметра трубопровода согласно СНиП III-4-80*.

При определении размеров колодцев минимальные расстояния до внутренних поверхностей колодца надлежит принимать:

- от стенок труб при диаметре труб до 400 мм – 0,3 м, от 500 до 600 мм – 0,5 м, более 600 мм – 0,7 м;
- от плоскости фланца при диаметре труб до 400 мм – 0,3 м, более 400 мм – 0,5 м;

- от края раструба, обращенного к стене, при диаметре труб до 300 мм – 0,4 м, более 300 мм – 0,5 м;
- от низа трубы до дна при диаметре труб до 400 мм – 0,25 м, от 500 до 600 мм – 0,3 м, более 600 мм – 0,35 м;
- от верха штока задвижки с выдвигным шпинделем – 0,3 м, от маховика задвижки с невыдвигным шпинделем – 0,5 м.

Высота рабочей части колодцев должна быть не менее 1,5 м.

В случаях установки на водоводах клапанов для впуска воздуха, размещаемых в колодцах, необходимо предусматривать устройство вентиляционной трубы, которая в случае подачи по водоводам воды питьевого качества должна оборудоваться фильтром.

Для спуска в колодец на горловине и стенках колодца надлежит предусматривать установку рифленых стальных или чугунных скоб, допускается применение переносных металлических лестниц.

Для обслуживания арматуры в колодцах при необходимости следует предусматривать площадки.

В колодцах (при обосновании) необходимо предусматривать установку вторых утепляющих крышек; в случае необходимости надлежит предусматривать люки с запорными устройствами.

На поворотах в горизонтальной или вертикальной плоскости трубопроводов из раструбных труб или соединяемых муфтами, когда возникающие усилия не могут быть восприняты стыками труб, должны предусматриваться упоры.

На сварных трубопроводах упоры следует предусматривать при расположении поворотов в колодцах или угле поворота в вертикальной плоскости выпуклости вверх 30° и более.

Примечание. На трубопроводах из раструбных труб или соединяемых муфтами с рабочим давлением до 1 МПа (10 кгс/см²) при углах поворота до 10° упоры допускается не предусматривать.

Водопроводные сети оборудуются следующей арматурой:

- запорной и регулирующей (задвижки, шаровые краны, вентили);
- водоразборной (водоразборные колонки, пожарные гидранты);
- предохранительной (предохранительные, обратные и редукционные клапаны, воздушные вантузы).

Арматуру, как правило, устанавливают в колодцах.

Элементом водопроводной сети являются вводы. Вводом называют водопроводную линию, соединяющую городскую и внутреннюю сети. Ввод состоит из следующих элементов:

- узла присоединения к городской сети, обычно располагаемого в колодце;
- участка трубопровода до водомерного зла;
- водомерного узла с арматурой.

Водомерные узлы устанавливают по возможности вблизи наружных стен сухих и теплых нежилых помещений, оборудованных трапами.

9.2. Укладка и монтаж трубопроводов водоснабжения

Общие указания

Общие правила выполнения работ по укладке и монтажу трубопроводов канализации в полной мере применены при устройстве сетей водоснабжения. Некоторые особенности, характерные для этих сетей приводятся ниже.

При раскладке труб, предназначенных для хозяйственно-питьевого водопровода или горячего водоснабжения, следует не допускать попадания в них поверхностных и сточных вод и других загрязнителей, для чего трубы следует укладывать на подкладки и их торцы закрывать деревянными пробками, при наличии загрязнений, недопустимых в санитарном отношении, необходимо места, предназначенные для раскладки труб, предварительно очистить и продезинфицировать.

При прокладке трубопроводов необходимо обеспечить возможность свободного удаления воздуха из трубопровода и его опорожнения при испытаниях и во время эксплуатации.

Гидранты, вантузы и предохранительные клапаны устанавливать после испытания трубопроводов.

Герметизация раструбных стыковых соединений напорных трубопроводов должна выполняться преимущественно с помощью резиновых уплотнителей.

Уплотнение стыковых соединений и установка запорных устройств должны осуществляться непосредственно по ходу укладки и монтажа трубопровода.

Монтаж узлов с применением фасонных частей и соединительных патрубков следует осуществлять, как правило, с использованием резиновых уплотнителей тех же типов и размеров, которые приняты для монтажа стыков труб.

Фланцевые соединения фасонных частей и арматуры трубопроводов надлежит монтировать, соблюдая следующие требования:

- фланцевые соединения устанавливаются без перекосов, которые могут вызывать растягивающие напряжения в материале;
- плоскости соединяемых фланцев должны быть ровными и взаимно параллельными;
- затяжка болтов на фланце должна осуществляться крест-накрест и быть равномерной;
- гайки болтов должны быть расположены на одной стороне соединения;
- установка скошенных прокладок не допускается.

Соединения стальных трубопроводов, смежных с фланцевыми, выполняются после равномерной затяжки болтов на фланцах, при этом в качестве смежного соединения следует применять нестандартные стальные патрубки с удлиненными раструбами; заделка таких патрубков должна быть эластична.

Материал прокладок для фланцевых соединений устанавливается проектом.

Толщина прокладок при отсутствии указаний в проекте должна быть: из фибры не менее 3 мм, из резины 3–5 мм, а размеры прокладок должны соответствовать размерам уплотняемых поверхностей.

Прокладка трубопровода по пологой кривой без применения фасонных частей допускается только при использовании стыковых соединений на резиновых уплотнителях с поворотом в каждом стыке не более чем на 2° для труб диаметром до 500 мм и не более 1° для труб диаметром свыше 500 мм.

Концы труб, а также отверстия фасонных частей и запорной арматуры при перерывах в укладке необходимо закрывать заглушками или деревянными инвентарными пробками для предохранения от попадания в них посторонних предметов.

Тупиковые концы напорных трубопроводов раструбными и муфтовыми соединениями следует закреплять упорами, устанавливаемыми после укладки трубопровода и до его испытания. Конструкции упоров и анкеров должны быть предусмотрены проектом.

Особенности монтажа сетей водоснабжения из полимерных материалов

Содержание мероприятий, обеспечивающих требуемое качество работ, включая входной контроль качества применяемых материалов и систематический операционный контроль в процессе производства работ, изложены в разделе 9.5. настоящего пособия.

Соединения полиэтиленовых труб должны выполняться при помощи сварки контактным нагревом (стыковой, раструбной), либо соединительными деталями с закладным нагревательным элементом.

Доставка полиэтиленовых труб на место строительства и раскладка их вдоль траншей должны осуществляться непосредственно перед производством сварочных работ. При производстве работ должны приниматься меры по защите полиэтиленовых труб от механических повреждений. Перемещение труб перетаскиванием или волоком не допускается.

Трубы и фасонные части перед сваркой следует очистить от пыли, загрязнений и окисленной кислородом воздуха поверхностной пленки. Влажные концы труб необходимо протереть насухо.

Стыковая сварка рекомендуется для соединения между собой полиэтиленовых труб и фасонных частей наружным диаметром более 50 мм и толщиной стенки более 4 мм, раструбная сварка – для соединения труб наружным диаметром до 110 мм и со стенками любой толщины.

Установка разъемных соединений допускается только в колодцах и камерах. Металлические детали разъемных соединений должны быть защищены от коррозии в соответствии с проектом.

При стыковой сварке труб между собой должны применяться приспособления для торцовки свариваемых концов

труб, центрирующие приспособления, исключаящие перекосы труб при сварке, и нагревательные (сварочные) элементы в виде металлической пластины или кольца. Оптимальные режимы стыковой сварки полиэтиленовых труб приводятся в таблице.

Материал полиэтиленовых труб	Температура нагревательных элементов в °С	Давление при нагреве труб в кгс/см ²	Сварочное давление в кгс/см ²	Толщина стенок труб в мм			
				4	8	12	16
				Продолжительность нагрева в с			
Полиэтилен высокой плотности	210±10	0,6-0,8	2	50	90	130	210
Полиэтилен низкой плотности	190±10	0,5	1	35	70	100	140

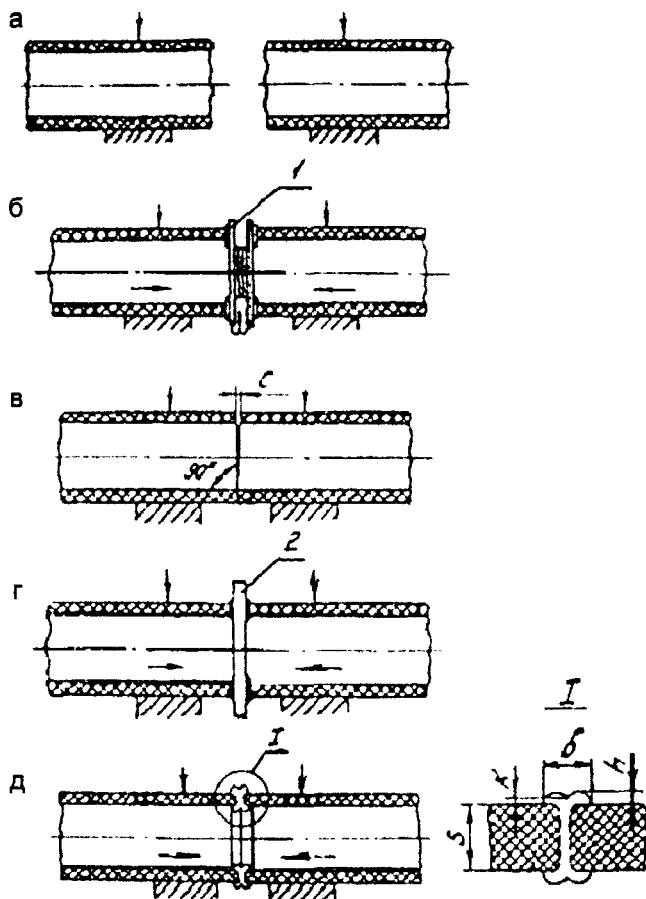
Нагрев сварочных элементов должен производиться электротокком. Температура этих элементов должна автоматически регулироваться и контролироваться с помощью измерительных приборов с погрешностью до ± 5°С.

Последовательность процесса сборки и стыковой сварки труб контактным нагревом

При сварке необходимо подбирать трубы и соединительные детали по партиям поставки. Не допускается сварка труб и деталей из различных полимерных материалов.

Максимальная величина несовпадения кромок не должна превышать 10% номинальной толщины стенки трубы.

Непосредственно перед нагревом свариваемые поверхности должны подвергаться механической обработке для снятия возможных загрязнений и окисной пленки. После механической обработки между торцами труб, приведенными в соприкосновение с помощью центрирующего приспособления, не должно быть зазоров, превышающих 0,5 мм для труб диаметром до 110 мм и 0,7 мм – для больших диаметров.



а – центровка и закрепление в зажимах сварочной машины концов свариваемых труб; б – механическая обработка торцов труб с помощью торцовки (1); в – проверка точности совпадения торцов по величине зазора (С); г – нагрев и оплавление свариваемых поверхностей нагретым инструментом (2); д – осадка стыка

Сварку труб встык в монтажных условиях следует производить на сварочных установках, обеспечивающих автоматизацию основных процессов сварки и компьютерный контроль с регистрацией технологического процесса.

Для предотвращения налипания расплавленного материала при сварке труб нагреватель следует покрыть теплостойким антиадгезионным покрытием.

При контактной стыковой сварке с применением сварочных машин и монтажных приспособлений следует выполнять следующие операции:

- установка и центровка труб в зажимном центрирующем приспособлении;

- механическая торцовка труб и обезжиривание торцов;

- нагрев и оплавление свариваемых поверхностей под давлением;

- удаление сварочного нагревателя;

- сопряжение разогретых свариваемых поверхностей (осадка) под давлением;

- охлаждение сварного шва под давлением.

Основными контролируемыми параметрами процесса стыковой сварки являются: температура рабочих поверхностей нагревателя, продолжительность нагрева, глубина оплавления, величина контактных давлений при оплавлении и осадке. Высота h внутреннего и наружного грата (валиков) после сварки должна быть не более 2–2,5 мм при толщине стенки трубы s до 5 мм и не более 3–5 мм при толщине стенок 6–20 мм.

Для раструбной сварки труб и фасонных частей из полиэтилена должны применяться приспособления с металлическими нагревательными элементами в виде гильзы и дорна. Размеры гильзы и дорна должны соответствовать номинальным размерам соединяемых труб, при этом наружный диаметр дорна должен быть на 0,5–0,7 мм меньше внутреннего диаметра гильзы.

Оптимальные режимы раструбной сварки полиэтиленовых труб приведены в таблице:

Концы труб при раструбной сварке должны иметь наружную фаску под углом 45° на $1/3$ толщины стенки трубы.

Внутренний диаметр раструба соединительных деталей должен быть меньше номинального наружного диаметра свариваемой трубы в пределах допуска.

Материал полиэтиленовых труб	Температура нагревательных элементов в °С	Толщина стенок труб в мм			
		2	4	8	12
		Продолжительность нагрева в с			
Полиэтилен высокой плотности	220-250	–	10-15	15-30	20-45
Полиэтилен низкой плотности	280-320	3-6	5-10	8-15	15-20

Контактная раструбная сварка включает в себя следующие операции:

- нанесение метки на расстоянии от торца трубы, равном глубине раструба соединительной детали плюс 2 мм;
- установку раструба на дорне;
- установку гладкого конца трубы в гильзе нагревательного элемента;
- нагрев в течение заданного времени свариваемых деталей;
- одновременное снятие деталей с дорна и гильзы;
- соединение деталей между собой до метки с выдержкой до отверждения оплавленного материала.

При сварке поворот деталей относительно друг друга после сопряжения деталей не допускается. После каждой сварки необходима очистка рабочих поверхностей от налипшего материала. Время выдержки свариваемых изделий до частичного отверждения зависит от применяемого материала.

Маркировку сварных стыков производят сразу после окончания операции на горячем расплаве наружного грата в двух диаметрально противоположных точках в процессе охлаждения стыка в зажимах центриатора сварочной установки или монтажного приспособления.

Для маркировки стыков рекомендуется использовать клейма типа ПУ-6 или ПУ-8 по ГОСТ 2930.

Сварку при помощи соединительных деталей с закладными электронагревательными элементами применяют для соединения пластмассовых труб диаметром от 20 до 500 мм с любой толщиной стенки, а также для приварки к трубопроводу седловых отводов.

Сварку муфтами с закладными нагревателями рекомендуется производить для:

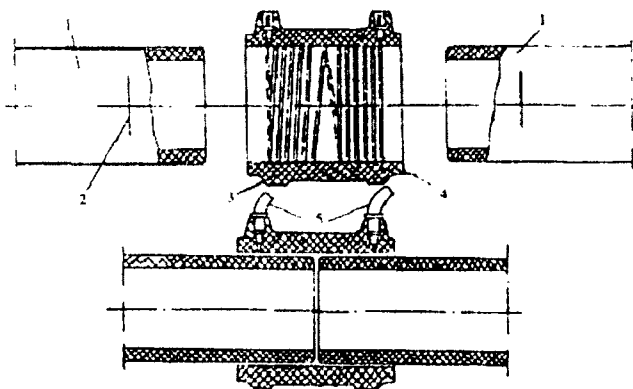
- соединения длинномерных труб;
- соединения труб с толщиной стенки менее 5 мм;
- ремонта трубопровода в стесненных условиях.

Сварку трубопроводов с применением соединительных деталей с закладными нагревателями производят при температуре окружающего воздуха не ниже -5°C и не выше $+35^{\circ}\text{C}$.

В случаях необходимости проведения сварки при других температурах воздуха работы выполняют в укрытиях (палатки, шатры и т.п.) с обеспечением подогрева зоны сварки. Место сварки защищают от воздействия влаги, песка, пыли и т.п.

Технологический процесс соединения труб с помощью муфт с закладными нагревателями включает:

- подготовку концов труб – очистка от загрязнения, разметка, механическая обработка (циклевка) свариваемых поверхностей и обезжиривание их. Общая длина очищаемых концов труб должна быть не меньше 1,5 длины применяемых для сварки муфт;
- сборку стыка (установка и закрепление концов свариваемых труб в зажимах центрирующего приспособление с одновременной посадкой муфты);
- подключение к сварочному аппарату;
- сварку (задание программы процесса сварки, нагрев, охлаждение соединения).



1 – труба; 2 – метка посадки муфты и механической обработки поверхности трубы; 3 – муфта; 4 – закладной нагреватель; 5 – токоподводящие (сварочные) провода.

Перед механической обработкой на концы свариваемых труб на длину 1/2 длины муфты наносят метки глубины посадки муфты для обозначения зоны обработки.

Механическая обработка концов труб заключается в снятии с поверхности размеченного конца трубы слоя материала толщиной 0,1–0,2 мм, а также удалении заусенцев. Зазор между свариваемыми поверхностями трубы и раструбной детали не должен превышать 0,3 мм.

Свариваемые поверхности труб после механической обработки и муфты тщательно обезжиривают путем протирки специально рекомендованными для этих целей составами.

Муфты с закладными нагревателями, поставляемые изготовителем в индивидуальной герметичной упаковке, вскрываемой непосредственно перед сборкой, обезжириванию не подвергаются.

Допуск перпендикулярности торцов труб и максимальный зазор между ними приведены в последующих таблицах и на рисунке.

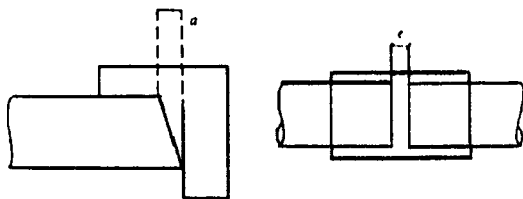
Допуск перпендикулярности торцов труб, мм

Наружный диаметр	20	32	40	63	90	110	125	160	200
<i>a</i>	2	2	2	3	4	5	6	7	8

Максимальный допустимый зазор между двумя трубами, мм

Наружный диаметр	20	32	40	63	90	110	125	160	200
<i>e</i>	*	*	*	7	9	11	13	16	20

* Во внутренней полости муфт диаметрами 20, 32, 40 мм предусмотрен технологический центральный буртик для упора концов свариваемых труб



Установка зазора при стыковке труб

Процесс сборки включает:

- надевание муфты на конец первой трубы до совмещения торцов муфты и трубы, закрепление конца трубы в зажиме монтажного приспособления;
- установку в упор в торец первой трубы конца второй трубы и закрепление в зажиме монтажного приспособления;
- продвижение муфты на конец второй трубы на $1/2$ длины муфты до упора в зажиме приспособления или до метки, нанесенной на трубу;
- подключение к клеммам муфты токоподводящих проводов от сварочного аппарата.

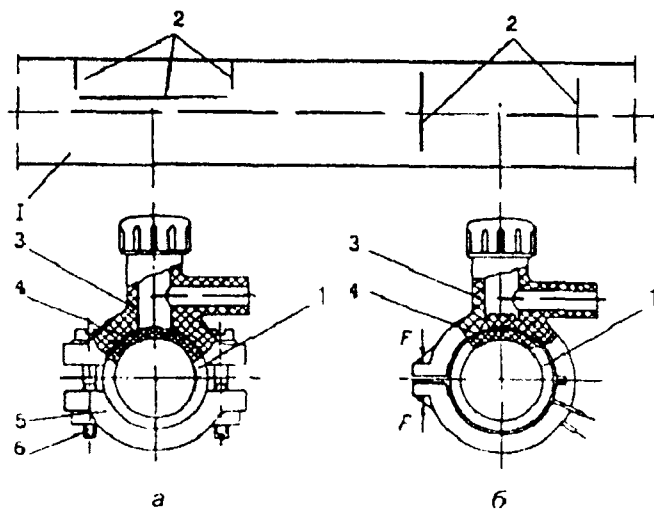
Во избежание повреждения закладных нагревателей (проволочных электроспиралей) надевание муфты на конец трубы или введение конца трубы в муфту производят с осторожностью без больших усилий, перекосов и прокручивания.

Собранные трубы укладывают прямолинейно без изгиба и провисания, клеммы токоподвода муфты располагают с возможностью свободного обслуживания. Параметры режимов сварки устанавливают на сварочном аппарате в зависимости от сортамента муфты или считывают со штрихового кода с муфты или магнитной карточки при помощи датчика в зависимости от вида используемых муфт и сварочных аппаратов. После включения аппарата процесс сварки проходит в автоматическом режиме.

После завершения нагрева сварное соединение можно перемещать не ранее, чем через 20 мин охлаждения.

Приварку к трубам седловых отводов производят в такой последовательности:

- размечают место приварки отвода на трубе;
- поверхность трубы в месте приварки отвода зачищают, а затем обезжиривают;
- привариваемую поверхность отвода, если он поставляется изготовителем в герметичной индивидуальной упаковке, вскрываемой непосредственно перед сборкой, обезжириванию не подвергают;
- отвод устанавливают на трубу и прикрепляют к ней с помощью механического зажима;
- подключают к контактными клеммам токопровода сварочные провода и производят сварку.



а – отвод с седловым нагревателем; б – отвод с кольцевым нагревателем; 1 – труба; 2 – метки посадки отводов и механической обработки поверхности трубы; 3 – отвод; 4 – закладной нагреватель; 5 – полухомут; 6 – винты крепления; F – направления усилия сжатия отвода при сборке и сварке.

После охлаждения через патрубок приваренного отвода производят сверловку (фрезерование) стенки трубы для соединения внутренних полостей отвода и трубы.

Контроль качества сварных соединений выполняется в соответствии с нормативной документацией. Для оценки качества сварных соединений, выполненных при помощи муфт и отводов с закладными нагревателями, муфтовые соединения испытываются на сплющивание, а седловые отводы – на разрыв.

Сварка полиэтиленовых труб должна выполняться сварщиками, сдавшими испытания (заварившими пробные стыки) и имеющими соответствующие удостоверения.

Проверка качества сварных швов производится путем:

- систематического пооперационного контроля, осуществляемого в процессе монтажа трубопроводов;
- внешнего осмотра сварных швов;

– механического испытания образцов, вырезанных из пробных сварных соединений, выполненных каждым сварщиком, в количестве 0,5% общего количества стыков, но не менее одного стыка для каждого типоразмера сваливаемых труб.

Пооперационный контроль включает проверку:

– соответствия труб и фасонных частей требованиям технических условий, а также размеров нагревательных элементов;

– качества сборки под сварку.

Не допускаются следующие дефекты, установленные при внешнем осмотре сварных соединений:

– трещины и непровары, выходящие на поверхность шва или околшовного материала в зоне сварки;

– глубокие надрезы в зоне перехода от основного материала к материалу, оплавленному при нагреве;

– перекосы и недопустимые (превышающие 10% толщины стенки трубы) смещения кромок;

– перегревы материала стенок свариваемых деталей, сопровождаемые возникновением складок и значительных деформаций по месту сварки;

– неравномерность валика сварного шва по ширине и высоте.

Валик из оплавленного материала, вытесненный за наружные поверхности свариваемых деталей, должен быть равномерным по ширине и высоте в пределах 1–5 мм по всему периметру соединения.

Предел прочности на растяжение образцов пробных сварных соединений при механических испытаниях должен быть не ниже предела прочности основного материала.

Сваренные плети труб следует опускать в траншею плавно, не допуская резких перегибов. Сваренный трубопровод или его отдельные звенья сбрасывать с бровки в траншею запрещается.

Полиэтиленовые трубопроводы, уложенные в траншею (при возможности затопления ее водой), надлежит предохранять от всплывания присыпкой грунтом и заполнением трубопровода водой.

Задвижки и вентили следует крепить к днищам колодца при помощи анкерных болтов и полухомутов для устранения передачи на полиэтиленовые трубопроводы усилий, возникающих при пользовании арматурой.

На поворотах траншеи допускается прокладка труб из полиэтилена низкой плотности по пологой кривой с радиусом кривизны не менее 10 наружных диаметров трубы и труб из полиэтилена высокой плотности с радиусом кривизны не менее 15 наружных диаметров трубы.

Засыпку трубопроводов следует осуществлять в наиболее холодное время суток, предварительно пропустив по трубопроводу холодную воду.

9.3. Испытание напорных трубопроводов

Согласно СНиП 2.04.02-84* величину испытательного давления на различных испытательных участках, которому должны подвергаться трубопроводы перед сдачей в эксплуатацию, надлежит указывать в проектах организации строительства, исходя из прочностных показателей материала и класса труб, принятых для каждого участка трубопровода, расчетного внутреннего давления воды и величин внешних нагрузок, воздействующих на трубопровод в период испытания.

Расчетная величина испытательного давления не должна превышать следующих величин для трубопроводов из труб:

- чугунных – заводского испытательного давления с коэффициентом 0,5;
- железобетонных и асбестоцементных – гидростатического давления, предусмотренного ГОСТ или техническими условиями для соответствующих классов труб при отсутствии внешней нагрузки;
- стальных и пластмассовых – внутреннего расчетного давления с коэффициентом 1,25.

При отсутствии в проекте указания о способе испытания напорные трубопроводы подлежат испытанию на прочность и герметичность, как правило, гидравлическим способом. В зависимости от климатических условий в районе строительства и при отсутствии воды может быть применен пневматический способ испытания для трубопроводов с внутренним расчетным давлением P_p , не более:

- подземных чугунных, асбестоцементных и железобетонных – 0,5 МПа (5 кгс/см²);
- подземных стальных – 1,6 МПа (16 кгс/см²);
- надземных стальных – 0,3 МПа (3 кгс/см²).

Испытание напорных трубопроводов всех классов должно осуществляться строительной-монтажной организацией, как правило, в два этапа:

- первый – предварительное испытание на прочность и герметичность, выполняемое после засыпки пазух с подбивкой грунта на половину вертикального диаметра и присыпкой труб в соответствии с требованиями СНиП III-8-76 с оставленными открытыми для осмотра стыковыми соединениями; это испытание допускается выполнять без участия представителей заказчика и эксплуатационной организации с составлением акта, утверждаемого главным инженером строительной организации;

- второй – приемочное (окончательное) испытание на прочность и герметичность следует выполнять после полной засыпки трубопровода при участии представителей заказчика и эксплуатационной организации с составлением акта о результатах испытания по форме обязательных приложений 1 или 3 СНиП 3.05.04-85.

Оба этапа испытания должны выполняться до установки гидрантов, вантузов, предохранительных клапанов, вместо которых на время испытания следует устанавливать фланцевые заглушки. Предварительное испытание трубопроводов, доступных осмотру в рабочем состоянии или подлежащих в процессе строительства немедленной засыпке (производство работ в зимнее время, в стесненных условиях), при соответствующем обосновании в проектах допускается не производить.

Трубопроводы, прокладываемые на переходах через железнодорожные и автомобильные дороги I и II категорий, подлежат предварительному испытанию после укладки рабочего трубопровода в футляре (кожухе до заполнения межтрубного пространства полости футляра и до засыпки рабочего и приемного котлованов перехода).

Величины внутреннего расчетного давления P_p и испытательного давления $P_{ис}$ для проведения предварительного и приемочного испытаний напорного трубопровода на прочность должны быть определены проектом в соответствии с требованиями СНиП 2.04.02-84 и указаны в рабочей документации.

При отсутствии в проекте указаний о величине гидравлического испытательного давления $P_{и}$ для выполнения предварительного испытания напорных трубопроводов на прочность она принимается в соответствии с таблицей.

Характеристика трубопровода	Величина испытательного давления при предварительном испытании, МПа (кгс/см ²)
1. Стальной I класса* со стыковыми соединениями на сварке (в том числе подводный) с внутренним расчетным давлением P_p до 0,75 МПа (7,5 кгс/см ²)	1,5 (15)
2. То же, от 0,75 до 2,5 МПа (от 7,5 до 25 кгс/см ²)	Внутреннее расчетное давление с коэффициентом 2, но не более заводского испытательного давления труб
3. То же, св. 2,5 МПа (25 кгс/см ²)	Внутреннее расчетное давление с коэффициентом 1,5, но не более заводского испытательного давления труб
4. Стальной, состоящий из отдельных секций, соединяемых на фланцах, с внутренним расчетным давлением P_p до 0,5 МПа (5 кгс/см ²)	0,6 (6)
5. Стальной 2-го и 3-го классов со стыковыми соединениями на сварке и с внутренним расчетным давлением P_p до 0,75 МПа (7,5 кгс/см ²)	1,0 (10)
6. То же, от 0,75 до 2,5 МПа (от 7,5 до 25 кгс/см ²)	Внутреннее расчетное давление с коэффициентом 1,5, но не более заводского испытательного давления труб
7. То же, св. 2,5 МПа (25 кгс/см ²)	Внутреннее расчетное давление с коэффициентом 1,25, но не более заводского испытательного давления труб
8. Стальной самотечный водовод водозабора или канализационный выпуск	Устанавливается проектом

9. Чугунный со стыковыми соединениями под зачеканку (по ГОСТ 9583-75 для труб всех классов) с внутренним расчетным давлением до 1 Мпа (10 кгс/см ²)	Внутреннее расчетное давление плюс 0,5 (5), но не менее 1 (10)
10. Тоже, со стыковыми соединениями на резиновых манжетах (по ГОСТ 21053-75 для труб всех классов)	Внутреннее расчетное давление с коэффициентом 1,5, но не менее 1,5 (15)
11. Железобетонный	Внутреннее расчетное давление с коэффициентом 1,3, но не более заводского испытательного давления на водонепроницаемость
12. Асбестоцементный	Внутреннее расчетное давление с коэффициентом 1,3, но не более 0,6 заводского испытательного давления на водонепроницаемость
13. Полиэтиленовый	Рабочее давление с коэффициентом 1,25

Величина испытательного давления на герметичность P_r для проведения как предварительного, так и приемочного испытаний напорного трубопровода должна быть равной величине внутреннего расчетного давления P_p плюс величина ΔP , принимаемая в соответствии с таблицей в зависимости от верхнего предела измерения давления, класса точности и цены деления шкалы манометра. При этом величина P_r не должна превышать величины приемочного испытательного давления трубопровода на прочность P_{pr} .

Трубопроводы из стальных, чугунных, железобетонных и асбестоцементных труб, независимо от способа испытания, следует испытывать при длине менее 1 км – за один прием; при большей длине – участками не более 1 км. Длину испытательных участков стальных трубопроводов при гидравлическом способе испытания разрешается принимать свыше 1 км, полиэтиленовых труб – не более 0,5 км.

Величина внутреннего расчетного давления в трубопроводе Р _р , МПа (кгс/см ²)	АР для различных величин внутреннего расчетного давления Р _р в трубопроводе и характеристик используемых технических манометров											
	Верхний предел измерения давления, МПа (кгс/см ²)	цена деления, МПа (кгс/см ²)	ΔР, МПа (кгс/см ²)	Верхний предел измерения давления, МПа (кгс/см ²)	цена деления, МПа (кгс/см ²)	ΔР, МПа (кгс/см ²)	Верхний предел измерения давления, МПа (кгс/см ²)	цена деления, МПа (кгс/см ²)	ΔР, МПа (кгс/см ²)	Верхний предел измерения давления, МПа (кгс/см ²)	цена деления, МПа (кгс/см ²)	ΔР, МПа (кгс/см ²)
	Классы точности технических манометров											
	0,4			0,6			1		1,5			
До 0,4 (4)	0,6(6)	0,002 (0,02)	0,02 (0,2)	0,6(6)	0,005 (0,05)	0,03 (0,3)	0,6 (6)	0,005 (0,05)	0,05 (0,5)	0,6 (6)	0,01 (0,1)	0,07 (0,7)
От 0,41 до 0,75	1 (10)	0,005 (0,05)	0,04 (0,4)	1,6 (16)	0,01 (0,1)	0,07 (0,7)	1,6 (16)	0,01 (0,1)	0,1 (1)	1,6 (16)	0,02 (0,2)	0,14 (1,4)
От 0,76 до 1,2	1,6 (16)	0,005 (0,05)	0,05 (0,5)	1,6 (16)	0,01 (0,1)	0,09 (0,9)	2,5 (25)	0,02 (0,2)	0,14 (1,4)	2,5 (25)	0,05 (0,5)	0,25 (2,5)
От 1,21 до 2,0	2,5 (28)	0,01 (0,1)	0,1 (1)	2,5 (25)	0,02 (0,2)	0,14 (1,4)	4 (40)	0,05 (0,5)	0,25 (2,5)	4 (40)	0,1 (1)	0,5 (5)
От 2,01 до 2,5	4 (40)	0,02 (0,2)	0,14 (1,4)	4 (40)	0,05 (0,5)	0,25 (2,5)	4 (40)	0,05 (0,5)	0,3 (3)	6 (60)	0,1 (1)	0,5 (5)
От 2,51 до 3,0	4 (40)	0,02 (0,2)	0,16 (1,6)	4 (40)	0,05 (0,5)	0,25 (2,5)	6 (60)	0,05 (0,5)	0,35 (3,5)	6 (60)	0,1 (1)	0,6 (6)
От 3,01 до 4,0	6 (60)	0,02 (0,2)	0,2 (2)	6 (60)	0,05 (0,5)	0,3 (3)	6 (60)	0,05 (0,5)	0,45 (4,5)	6 (60)	0,1 (1)	0,7 (7)
От 4,01 до 5,0	6 (60)	0,2 (2)	0,24 (2,4)	6 (60)	0,05 (0,5)	0,4 (4)	10 (100)	0,1 (1)	0,6 (6)	10 (100)	0,2 (2)	1 (10)

До проведения предварительного и приемочного испытаний напорных трубопроводов должны быть:

- закончены все работы по заделке стыковых соединений, устройству упоров, монтажу соединительных частей и арматуры, получены удовлетворительные результаты контроля качества сварки и изоляции стальных трубопроводов;

- установлены фланцевые заглушки на отводах взамен гидрантов, вантузов, предохранительных клапанов и в местах присоединения к эксплуатируемым трубопроводам;

- подготовлены средства наполнения, опрессовки и опорожнения испытываемого участка, смонтированы временные коммуникации и установлены приборы и краны, необходимые для проведения испытаний;

- осушены и провентилированы колодцы для производства подготовительных работ, организовано дежурство на границе участков охранной зоны;

– заполнен водой испытываемый участок трубопровода (при гидравлическом способе испытания) и из него удален воздух.

Порядок проведения гидравлического испытания напорных трубопроводов на прочность и герметичность изложен в рекомендуемом приложении 2 СНиП 3.05.04-85.

Для проведения испытания трубопровода ответственному исполнителю работ должен быть выдан наряд-допуск на производство работ повышенной опасности с указанием в нем размеров охранной зоны. Форма наряда-допуска и порядок его выдачи должны соответствовать требованиям СНиП 12-03-2001.

Для измерения гидравлического давления при проведении предварительного и приемочного испытаний трубопроводов на прочность и герметичность следует применять аттестованные в установленном порядке пружинные манометры по ГОСТ 8625-77 класса точности не ниже 1,5 с диаметром корпуса не менее 160 мм и со шкалой на номинальное давление около $4/3$ испытательного $P_{\text{н}}$.

Для измерения объема воды, подкачиваемой в трубопровод и выпускаемой из него при проведении испытания, следует применять мерные бачки или счетчики холодной воды (водомеры) по ГОСТ 6019-83, аттестованные в установленном порядке.

Заполнение испытываемого трубопровода водой должно производиться, как правило, с интенсивностью, $\text{м}^3/\text{ч}$, не более: 4 – 5 – для трубопроводов диаметром до 400 мм; 6 – 10 – для трубопроводов диаметром от 400 до 600 мм; 10 – 15 – для трубопроводов диаметром 700 – 1000 мм и 15 – 20 – для трубопроводов диаметром свыше 1100 мм.

При заполнении трубопровода водой воздух должен быть удален через открытые краны и задвижки.

Предварительное гидравлическое испытание металлических, асбестоцементных и железобетонных трубопроводов должно продолжаться под испытательным давлением не менее 10 мин, а полиэтиленовых – не менее 30 мин, после чего давление снижается до рабочего и производится осмотр трубопроводов.

Поддержание испытательного давления, а также рабочего давления в трубопроводе на период его осмотра и выявления дефектов при предварительном испытании разрешается производить подкачкой воды.

Напорный трубопровод считается выдержавшим предварительное гидравлическое испытание, если в нем под испытательным давлением не произошло разрыва труб и фасонных частей и нарушения заделки стыковых соединений, а под рабочим давлением не будет обнаружено утечек воды.

Участок трубопровода из полиэтиленовых труб считается выдержавшим гидравлическое испытание, если после последовательного нахождения трубопровода под испытательным и рабочим давлением по 30 м в течение следующих 10 м нахождения под рабочим давлением падение давления в трубопроводе не превышало величины $0,1 \text{ кгс/см}^2$.

Приемочное гидравлическое испытание напорного трубопровода допускается начинать после засыпки его грунтом в соответствии с требованиями СНиП III-8-76 и заполнения водой с целью водонасыщения и если при этом он был выдержан в заполненном состоянии, для труб, ч, не менее:

- железобетонных – 72, в том числе 12 под внутренним расчетным давлением P_p ;
- асбестоцементных – 24, в том числе 12 под внутренним расчетным давлением P_p ;
- чугунных – 24 (для стальных трубопроводов выдержка с целью водонасыщения не производится).

Если трубопровод был заполнен водой до засыпки грунтом, то указанная продолжительность водонасыщения устанавливается с момента засыпки трубопровода.

Напорный трубопровод признается выдержавшим приемочное гидравлическое испытание на герметичность, если величина расхода подкаченной воды не превышает величин допустимого расхода подкаченной воды на испытываемый участок длиной 1 км и более, л/мин, указанного в таблице.

Если расход подкаченной воды превышает допустимый, то трубопровод признается не выдержавшим испытание и должны быть приняты меры к обнаружению скрытых дефектов трубопровода, после чего должно быть выполнено повторное испытание трубопровода.

Окончательное испытание напорных трубопроводов после засыпки осуществляется в присутствии рабочей комиссии в составе представителей заказчика, строительно-монтажной и эксплуатирующей организаций.

Внутренний диаметр трубопровода, мм	Допустимый расход подкаченной воды на испытываемый участок трубопровода длиной 1 км и более, л/мин, при приемочном испытательном давлении для труб			
	стальных	чугунных	асбестоцементных	железобетонных
100	0,28	0,70	1,40	-
125	0,35	0,90	1,56	-
150	0,42	1,05	1,72	-
200	0,56	1,40	1,98	2,0
250	0,70	1,55	2,22	2,2
300	0,85	1,70	2,42	2,4
350	0,90	1,80	2,62	2,6
400	1,00	1,95	2,80	2,8
450	1,05	2,10	2,96	3,0
500	1,10	2,20	3,14	3,2
600	1,20	2,40	-	3,4
700	1,30	2,55	-	3,7
800	1,35	2,70	-	3,9
900	1,45	2,90	-	4,2
1000	1,50	3,00	-	4,4
1100	1,55	-	-	4,6
1200	1,65	-	-	4,8
1400	1,75	-	-	5,0
1600	1,85	-	-	5,2
1800	1,95	-	-	6,2
2000	2,10	-	-	6,9

Примечания. 1. Для чугунных трубопроводов со стыковыми соединениями на резиновых уплотнителях допустимый расход подкаченной воды следует принимать с коэффициентом 0,7.

2. При длине испытываемого участка трубопровода менее 1 км приведенные в таблице допустимые расходы подкаченной воды следует умножить на его длину, выраженную в км; при длине свыше 1 км допустимый расход подкаченной воды следует принимать как для 1 км.

О результатах испытаний составляют акт.

Пневматический способ испытания может быть применен для напорных трубопроводов, предназначенных для эксплуатации под внутренним рабочим давлением:

- стальных и полиэтиленовых до 16 кгс/см²;
- чугунных, железобетонных предварительно-напряженных и асбестоцементных до 5 кгс/см².

Подземные трубопроводы перед началом испытания следует присыпать мелким, а в зимних условиях – талым грунтом выше верхней образующей трубы на высоту не менее 50 см, при этом стыковые соединения засыпке грунтом не подлежат.

Пневматические испытания трубопроводов должны проводиться, как правило, участками длиной не свыше 1 км. Полиэтиленовые трубы испытываются на прочность участками длиной не более 500 м.

Величину испытательного давления при испытании трубопроводов пневматическим способом на прочность и герметичность при отсутствии в проекте данных следует принимать:

– для стальных трубопроводов с расчетным внутренним давлением P_p до 0,5 МПа (5 кгс/см²) включ. – 0,6 МПа (6 кгс/см²) при предварительном и приемочном испытаниях трубопроводов;

– для стальных трубопроводов с расчетным внутренним давлением P_p 0,5 – 1,6 МПа (5 – 16 кгс/см²) – 1,15 P_p при предварительном и приемочном испытаниях трубопроводов;

– для чугунных, железобетонных и асбестоцементных трубопроводов независимо от величины расчетного внутреннего давления – 0,15 МПа (1,5 кгс/см²) – при предварительном и 0,6 МПа (6 кгс/см²) приемочном испытаниях.

После наполнения стального трубопровода воздухом до начала его испытания следует произвести выравнивание температуры воздуха в трубопроводе и температуры грунта. Минимальное время выдержки в зависимости от диаметра трубопровода, ч, при D_v :

До 300 мм	– 2
От 300 до 600 мм	– 4
От 600 до 900 мм	– 8
От 900 до 1200 мм	– 16
От 1200 до 1400 мм	– 24
Св. 1400 мм	– 32

При проведении предварительного пневматического испытания на прочность трубопровод следует выдерживать под испытательным давлением в течение 30 мин. Для поддержания испытательного давления надлежит производить подкачку воздуха.

Осмотр трубопровода с целью выявления дефектных мест разрешается производить при снижении давления: в стальных трубопроводах – до 0,3 МПа (3 кгс/см²); в чугунных, железобетонных и асбестоцементных – до 0,1 МПа (1 кгс/см²). При этом выявление неплотностей и других дефектов на трубопроводе следует производить по звуку просачивающегося воздуха и по пузырькам, образующимся в местах утечек воздуха через стыковые соединения, покрытые снаружи мыльной эмульсией.

Дефекты, выявленные и отмеченные при осмотре трубопровода, следует устранить после снижения избыточного давления в трубопроводе до нуля. После устранения дефектов должно быть произведено повторное испытание трубопровода.

Трубопровод признается выдержавшим предварительное пневматическое испытание на прочность, если при тщательном осмотре трубопровода не будет обнаружено нарушения целостности трубопровода, дефектов в стыках и сварных соединениях.

Приемочное испытание трубопроводов пневматическим способом на прочность и герметичность должно выполняться в такой последовательности:

- давление в трубопроводе следует довести до величины испытательного давления на прочность и под этим давлением трубопровод выдержать в течение 30 мин; если нарушения целостности трубопровода под испытательным давлением не произойдет, то давление в трубопроводе снизить до 0,05 МПа (0,5 кгс/см²) и трубопровод выдержать под этим давлением 24 ч;

- после окончания срока выдержки трубопровода под давлением 0,05 МПа (0,5 кгс/см²) устанавливается давление, равное 0,03 МПа (0,3 кгс/см²), являющееся начальным испытательным давлением трубопровода на герметичность P_n , отмечается время начала испытания на герметичность, а также барометрическое давление P_6 , мм рт. ст., соответствующее моменту начала испытания;

- трубопровод испытывать под этим давлением в течение времени, указанного в таблице;

- по истечении времени, указанного в таблице, измерить конечное давление в трубопроводе P_k , мм вод. ст., и конечное барометрическое давление P_6 , мм рт. ст.;

- величину падения давления P , мм вод. ст., определить по формуле

$$P = \gamma(P_n - P_k) + 13,6 (P_6^k - P_6^n)$$

При использовании в манометре в качестве рабочей жидкости воды $\gamma = 1$, керосина – $\gamma = 0,87$.

Примечание. По согласованию с проектной организацией продолжительность снижения давления допускается уменьшать в два раза, но не менее чем до 1 ч; при этом величину падения давления следует принимать в пропорционально уменьшенном размере.

Внутренний диаметр труб, мм	Трубопроводы					
	стальные		чугунные		асбестоцементные и железобетонные	
	продолжительность испытания, ч – мин	допустимая величина падения давления за время испытания, мм вод.ст.	продолжительность испытания, ч – мин	допустимая величина падения давления за время испытания мм вод.ст.	продолжительность испытания, ч – мин	допустимая величина падения давления за время испытания, мм вод.ст.
100	0-30	55	0-15	65	0-15	130
125	0-30	45	0-15	55	0-15	110
150	1-00	75	0-15	50	0-15	100
200	1-00	55	0-30	65	0-30	130
250	1-00	45	0-30	50	0-30	100
300	2-00	75	1-00	70	1-00	140
350	2-00	55	1-00	55	1-00	110
400	2-00	45	1-00	50	2-00	100
450	4-00	80	2-00	80	3-00	160
500	4-00	75	2-00	70	3-00	140
600	4-00	50	2-00	55	3-00	110
700	6-00	60	3-00	65	5-00	130
800	6-00	50	3-00	45	5-00	90
900	6-00	40	4-00	55	6-00	110
1000	12-00	70	4-00	50	6-00	100
1200	12-00	50	-	-	-	-
1400	12-00	45	-	-	-	-

Трубопровод признается выдержавшим приемочное (окончательное) пневматическое испытание, если не будет нарушена его целостность и величина падения давления P , определенная по формуле, не будет превышать значений, указанных в таблице. При этом допускается образование пузырьков воздуха на наружной смоченной поверхности железобетонных напорных труб.

Чугунные, железобетонные предварительно-напряженные и асбестоцементные трубы, рассчитанные на рабочее давление более 5 кгс/см^2 , допускается подвергать только предварительному испытанию пневматическим методом (давлением $1,5 \text{ кгс/см}^2$ при частичной засылке траншеи и 6 кгс/см^2 при полностью засыпанной траншее).

Окончательное испытание указанных трубопроводов на прочность и плотность следует производить гидравлическим способом в соответствии с требованиями настоящего раздела.

Переходы из стальных труб под железнодорожными и трамвайными путями, автомобильными и городскими проездами, при невозможности произвести испытание полностью смонтированного трубопровода до прокладки его в тоннеле или при сооружении перехода закрытым способом, испытываются пневматическим способом путем определения падения давления по манометрам, устанавливаемым на заглушенных концах трубопровода.

Порядок проведения гидравлического испытания напорного трубопровода на прочность и герметичность

1. Предварительное и приемочное гидравлические испытания напорного трубопровода на прочность и герметичность следует проводить в следующем порядке.

При проведении испытания на прочность:

– повысить давление в трубопроводе до испытательного $P_{и}$ и путем подкачки воды поддерживать его в течение не менее 10 мин, не допуская снижения давления более чем на 0,1 МПа (1 кгс/см²);

– снизить испытательное давление до внутреннего расчетного давления $P_{р}$ и, поддерживая его путем подкачивания воды, произвести осмотр трубопровода с целью выявления дефектов на нем в течение времени, необходимого для выполнения этого осмотра;

– в случае выявления дефектов устранить их и произвести повторное испытание трубопровода.

После окончания испытания трубопровода на прочность приступить к испытанию его на герметичность, для чего:

– давление в трубопроводе повысить до величины испытательного давления на герметичность $P_{г}$;

– зафиксировать время начала испытания $T_{н}$ и замерить начальный уровень воды в мерном бачке $h_{н}$;

– произвести наблюдение за падением давления в трубопроводе, при этом могут иметь место три варианта падения давления:

– первый – если в течение 10 мин давление упадет не менее чем на два деления шкалы манометра, но не упадет ниже внутреннего расчетного давления $P_{р}$, то на этом наблюдение за падением давления закончить;

– второй – если в течение 10 мин давление упадет менее чем на два деления шкалы манометра, то наблюдение за снижением давления до внутреннего расчетного давления P_p следует продолжить до тех пор, пока давление упадет не менее чем на два деления шкалы манометра; при этом продолжительность наблюдения не должна быть более 3 ч для железобетонных и 1 ч – для чугунных, асбестоцементных и стальных трубопроводов. Если по истечении этого времени давление не снизится до внутреннего расчетного давления P_p , то следует произвести сброс воды из трубопровода в мерный бачок (или замерить объем сброшенной воды другим способом);

– третий – если в течение 10 мин давление упадет ниже внутреннего расчетного давления P_p , то дальнейшее испытание трубопровода прекратить и принять меры для обнаружения и устранения скрытых дефектов трубопровода путем выдерживания его под внутренним расчетным давлением P_p до тех пор, пока при тщательном осмотре не будут выявлены дефекты, вызвавшие недопустимое падение давления в трубопроводе. После окончания наблюдения за падением давления по первому варианту и завершения сброса воды по второму варианту необходимо выполнить следующее:

– подкачкой воды из мерного бачка давление в трубопроводе повысить до величины испытательного давления на герметичность P_i , зафиксировать время окончания испытания на герметичность T_k и замерить конечный уровень воды в мерном бачке h_k ;

– определить продолжительность испытания трубопровода ($T_k - T_n$), мин, объем подкаченной в трубопровод воды из мерного бачка Q (для первого варианта), разность между объемами подкаченной в трубопровод и сброшенной из него воды или объем дополнительно подкаченной в трубопровод воды 0 , (для второго варианта) и рассчитать величину фактического расхода дополнительного объема вкаченной воды q_n , л/мин, по формуле:

$$q_n = \frac{Q}{T_k - T_n}$$

2. Заполнение трубопровода дополнительным объемом воды при испытании на герметичность требуется для: замещения воздуха, вышедшего через непроницаемые для воды не-

плотности в соединениях; заполнения объемов трубопровода, возникших при незначительных угловых деформациях труб в стыковых соединениях, подвижках резиновых уплотнителей в этих соединениях и смещениях торцевых заглушек; дополнительного замачивания под испытательным давлением стенок асбестоцементных и железобетонных труб, а также для восполнения возможных скрытых просачиваний воды в местах, недоступных для осмотра трубопровода.

9.4. Порядок проведения промывки и дезинфекции трубопроводов и сооружений хозяйственно-питьевого водоснабжения

1. Для дезинфекции трубопроводов и сооружений хозяйственно-питьевого водоснабжения допускается применять следующие хлорсодержащие реагенты, разрешенные Министерством здравоохранения РФ:

- сухие реагенты – хлорную известь по ГОСТ 1692–58, гипохлорит кальция (нейтральный) по ГОСТ 25263–82 марки А;
- жидкие реагенты – гипохлорит натрия (хлорноватистокислый натрий) по ГОСТ 11086–76 марок А и Б; электролитический гипохлорит натрия и жидкий хлор по ГОСТ 6718–68.

2. Очистку полости и промывку трубопровода для удаления оставшихся загрязнений и случайных предметов следует выполнять, как правило, перед проведением гидравлического испытания путем водовоздушной (гидропневматической) промывки или гидромеханическим способом с помощью эластичных очистных поршней (поролонových и других) или только водой.

3. Скорость движения эластичного поршня при гидромеханической промывке следует принимать в пределах 0,3 – 1,0 м/с при внутреннем давлении в трубопроводе около 0,1 МПа (1 кгс/см²).

Очистные поролонные поршни следует применять диаметром в пределах 1,2 – 1,3 диаметра трубопровода, длиной – 1,5 – 2,0 диаметра трубопровода только на прямых участках трубопровода с плавными поворотами, не превышающими 15°, при отсутствии выступающих во внутрь трубопровода концов

присоединенных к нему трубопроводов или других деталей, а также при полностью открытых задвижках на трубопроводе. Диаметр выпускного трубопровода следует принимать на один сортамент меньше диаметра промываемого трубопровода.

4. Гидропневматическую промывку следует осуществлять подачей по трубопроводу вместе с водой сжатого воздуха в количестве не менее 50 % расхода воды. Воздух следует вводить в трубопровод под давлением, превышающим внутреннее давление в трубопроводе на 0,05 – 0,15 МПа (0,5 – 1,5 кгс/см²). Скорость движения водовоздушной смеси принимается в пределах от 2,0 до 3,0 м/с.

5. Длина промываемых участков трубопроводов, а также места введения в трубопровод воды и поршня и порядок проведения работ должны быть определены в проекте производства работ, включающем рабочую схему, план трассы, профиль и детализовку колодцев.

Длину участка трубопровода для проведения хлорирования следует назначать, как правило, не более 1–2 км.

6. После очистки и промывки трубопровод подлежит дезинфекции хлорированием при концентрации активного хлора 75 – 100 мг/л (г/м³) с временем контакта хлорной воды в трубопроводе 5 – 6 ч или при концентрации 40 – 50 мг/л (г/м³) с временем контакта не менее 24 ч. Концентрация активного хлора назначается в зависимости от степени загрязненности трубопровода.

7. Перед хлорированием следует выполнить следующие подготовительные работы:

- осуществить монтаж необходимых коммуникаций по введению раствора хлорной извести (хлора) и воды, выпуска воздуха, стояков для отбора проб (с выведением их выше уровня земли), монтаж трубопроводов для сброса и отведения хлорной воды (с обеспечением мер безопасности); подготовить рабочую схему хлорирования (план трассы, профиль и детализовку трубопровода с нанесением перечисленных коммуникаций), а также график проведения работ;

- определить и подготовить необходимое количество хлорной извести (хлора) с учетом процентного содержания в товарном продукте активного хлора, объема хлорируемого участка трубопровода с принятой концентрацией (дозой) активного хлора в растворе по формуле:

$$T = \frac{0,082D^2lK}{A}$$

где T – необходимая масса товарного продукта хлорсодержащего реагента с учетом 5 % на потери, кг;

D и l – соответственно диаметр и длина трубопровода, м;

K – принятая концентрация (доза) активного хлора, г/м³ (мг/л);

A – процентное содержание активного хлора в товарном продукте, %.

Пример. Для хлорирования дозой 40 г/м³ участка трубопровода диаметром 400 мм, длиной 1000 м с применением хлорной извести, содержащей 18 % активного хлора, потребуется товарной массы хлорной извести в количестве 29,2 кг.

8. Для осуществления контроля за содержанием активного хлора по длине трубопровода в процессе его заполнения хлорной водой через каждые 500 м следует устанавливать временные пробоотборные стояки с запорной арматурой, выводимые выше поверхности земли, которые также используют для выпуска воздуха по мере заполнения трубопровода. Их диаметр принимается по расчету, но не менее 100 мм.

9. Введение хлорного раствора в трубопровод следует продолжать до тех пор, пока в точках, наиболее удаленных от места подачи хлорной извести, станет вытекать вода с содержанием активного (остаточного) хлора не менее 50 % заданного. С этого момента дальнейшую подачу хлорного раствора необходимо прекратить, оставляя трубопровод заполненным хлорным раствором в течение расчетного времени контакта, указанного в приложении СНиП 3.05.04-85*.

После окончания контакта хлорную воду следует сбросить в места, указанные в проекте, и трубопровод промыть чистой водой до тех пор, пока содержание остаточного хлора в промывной воде не снизится до 0,3 – 0,5 мг/л. Для хлорирования последующих участков трубопровода хлорную воду допускается использовать повторно. После окончания дезинфекции сбрасываемую из трубопровода хлорную воду необходимо разбавлять водой до концентрации активного хлора 2–3 мг/л или дехлорировать путем введения гипосульфита натрия в количестве 3,5 мг на 1 мг активного остаточного хлора в растворе.

Места и условия сброса хлорной воды и порядок осуществления контроля ее отвода должны быть согласованы с местными органами санитарно-эпидемиологической службы.

В местах присоединений (врезок) вновь построенного трубопровода к действующей сети следует осуществлять местную дезинфекцию фасонных частей и арматуры раствором хлорной извести.

Дезинфекция водозаборных скважин перед сдачей их в эксплуатацию выполняется в тех случаях, когда после их промывки качество воды по бактериологическим показателям не соответствует требованиям ГОСТ 2874-82.

Дезинфекция проводится в два этапа: сначала надводной части скважины, затем – подводной. Для обеззараживания надводной части в скважине выше кровли водоносного горизонта необходимо установить пневматическую пробку, выше которой скважину заполнить раствором хлорной извести или другого хлорсодержащего реагента с концентрацией активного хлора 50 – 100 мг/л в зависимости от степени предполагаемого загрязнения. Через 3 – 6 ч контакта следует пробку извлечь и при помощи специального смесителя ввести хлорный раствор в подводную часть скважины с таким расчетом, чтобы концентрация активного хлора после смешения с водой была не менее 50 мг/л. Через 3 – 6 ч контакта произвести откачку до исчезновения в воде заметного запаха хлора, после чего отобрать пробы воды для контрольного бактериологического анализа.

Расчетный объем хлорного раствора принимается больше объема скважин (по высоте и диаметру) : при обеззараживании надводной части – в 1,2 – 1,5 раза, подводной части – в 2 – 3 раза.

Дезинфекцию емкостных сооружений следует производить методом орошения раствором хлорной извести или других хлорсодержащих реагентов с концентрацией активного хлора 200 – 250 мг/л. Такой раствор необходимо приготовить из расчета 0,3 – 0,5 л на 1 м² внутренней поверхности резервуара и путем орошения из шланга или гидропульта покрыть им стены и днище резервуара. По истечении 1–2 ч дезинфицированные поверхности промыть чистой водопроводной водой, удаляя отработанный раствор через грязевые выпуски. Работа должна производиться в специальной одежде, резиновых сапогах и противога-

зах; перед входом в резервуар следует установить бачок с раствором хлорной извести для обмывания сапог.

Дезинфекцию фильтров после их загрузки, отстойников, смесителей и напорных баков малой емкости следует производить объемным методом, наполняя их раствором с концентрацией 75-100 мг/л активного хлора. После контакта в течение 5 – 6 ч раствор хлора необходимо удалить через грязевую трубу и емкости промыть чистой водопроводной водой до содержания в промывной воде 0,3 – 0,5 мг/л остаточного хлора.

При хлорировании трубопроводов и сооружений водоснабжения следует соблюдать требования, установленные стандартами на применяемые хлорсодержащие реагенты, СНиП 12-03-2001 ч. 1, СНиП 12-04-2002 ч. 2 и ведомственных нормативных документов по технике безопасности.

АКТ

о проведении промывки и дезинфекции трубопроводов (сооружений) хозяйственно-питьевого водоснабжения

Город _____ «__» _____ 20__ г.

Комиссия в составе представителей:
санитарно-эпидемиологической службы (СЭС) _____
(города, района,

должность, фамилия, и.о.)

заказчика _____
(наименование организации,

должность, фамилия, и.о.)

строительно-монтажной организации _____
(наименование организации,

должность, фамилия, и.о.)

составили настоящий акт о том, что трубопровод, сооружение
(ненужное зачеркнуть)

(наименование объекта, длина, диаметр, объем)

Подвергнут промывке и дезинфекции хлорированием _____

(указать, каким реагентом)

При концентрации активного хлора _____ мг/л (г/м³) и продолжительности контакта _____ ч.

Результаты физико-химического и бактериологического анализов воды на _____ листах прилагаются.

Представитель санитарно-эпидемиологической службы (СЭС)

_____ (подпись)

Представитель заказчика

_____ (подпись)

Представитель строительно-монтажной организации

_____ (подпись)

Представитель эксплуатационной организации

_____ (подпись)

Заключение СЭС:

Трубопровод, сооружение считать продезинфицированным и (ненужное зачеркнуть) промытым и разрешить пуск его в эксплуатацию.

Главный врач СЭС:

« ____ » _____ 20__ г.

_____ (фамилия, и. о., подпись)

9.5. Приемка трубопроводов и сооружений водоснабжения в эксплуатацию

Приемка трубопроводов и сооружений водоснабжения должна производиться рабочими и государственными комиссиями в соответствии с требованиями главы СНиП, по приемке в эксплуатацию законченного строительством предприятий, зданий и сооружений, глав СНиП по общестроительным и специальным работам и настоящего раздела.

Промежуточной приемке заказчиком и оформлению актами на скрытые работы подлежат:

- основания подземных трубопроводов;
- опоры и упоры трубопроводов;
- устройство пересечений трубопроводов водоснабжения с другими подземными коммуникациями;
- основания и фундаменты сооружений;
- противокоррозионная и тепловая изоляция трубопроводов и гидроизоляция сооружений;
- дренажные устройства;
- конструкции, в которые заключены подземные трубопроводы (непроходные каналы, кожухи и др.);
- работы по очистке и дезинфекции трубопроводов и сооружений.

При приемке напорных трубопроводов должны производиться:

- приемка актов на скрытые работы согласно п.10.2;
- наружный осмотр трубопровода, компенсаторов, узлов, колодцев и всех доступных для осмотра элементов сооружений:
- инструментальная проверка продольного профиля трубопровода и проверка обеспеченности свободного удаления воздуха и опорожнения трубопровода во всех точках согласно проекту;
- приемка актов испытания на прочность и плотность трубопроводов;
- приемка актов на промывку и дезинфекцию трубопроводов хозяйственно-питьевого водопровода;

- установление соответствия выполненных работ проекту;
- приведение трассы трубопроводов в состояние, соответствующее ее состоянию до раскопки.

При приемке наружных трубопроводов и сооружений в эксплуатацию рабочей или государственной комиссией должна быть представлена следующая документация:

- утвержденный проект с пояснительной запиской;
- рабочие чертежи с изменениями, произведенными в процессе производства работ, документы о согласовании произведенных изменений;
- акты на отвод земельных участков под строительство трубопроводов и сооружений и разбивку сооружений;
- паспорта заводов-поставщиков на трубы, арматуру, оборудование и материалы, документы на их испытания и приемку;
- акты на скрытые работы;
- журнал сварочных и изоляционных работ;
- акты испытаний трубопроводов и сооружений;
- акты на санитарную обработку емкостных сооружений и трубопровода хозяйственно-питьевого назначения.

Перед сдачей в эксплуатацию трубопроводы и резервуары, выдержавшие окончательное испытание на плотность, обязательно следует промыть. Промывку трубопроводов следует осуществлять гидравлическим или гидропневматическим способом и в соответствии с требованиями главы СНиП на проектирование трубопроводов. Трубопроводы и резервуары хозяйственно-питьевого назначения после промывки должны быть обработаны в соответствии с правилами, установленными Главным санитарно-эпидемиологическим управлением Министерства здравоохранения РФ, после чего вновь промыты водой питьевого качества.

Глава 10. ТЕПЛОСНАБЖЕНИЕ. НАРУЖНЫЕ СЕТИ И СООРУЖЕНИЯ

10.1. Техническая характеристика систем теплоснабжения

Система централизованного теплоснабжения (СТЦ) – сложный комплекс инженерных сооружений, включающий один или несколько источников теплоты, тепловые сети с сетевыми сооружениями, узлы управления, оснащенные средствами автоматики и телемеханики (ЦТП, ИПТ), и потребителей теплоты.

Тепловые сети служат для передачи теплоты от источника централизованного теплоснабжения до потребителей с целью отопления, горячего водоснабжения, вентиляции и обеспечения технологических нужд промышленных предприятий, зданий и сооружений.

К тепловым сетям относятся теплопроводы – с теплозащитной и антикоррозийной изоляцией, ограждающими и несущими строительными конструкциями, насосными и дренажными станциями, павильонами, камерами и дренажными колодцами, средствами связи, управления и автоматики, а также узлы управления на тепловых сетях – абонентские вводы теплоты к потребителям – тепловые пункты индивидуальные (ИТП) и центральные (ЦТП).

Теплопроводы транспортируют теплоносители низкого (до 150°С) и среднего (от 150° до 300°С) потенциала в виде горячей воды с температурой до 200°С и давлением P_y до 2,5 МПа (25 кгс/см²) и пара с температурой до 440°С и давлением P_y до 6,4 МПа (64 кгс/см²).

По виду транспортируемого теплоносителя теплопроводы делятся на водяные, паровые с конденсатопроводами и без них.

В зависимости от назначения тепловые сети подразделяются на:

1) магистральные, обслуживающие крупные жилые территории и группы промышленных предприятий от источника централизованного теплоснабжения до камеры или узла отвления к микрорайону или до ввода в промзону;

2) распределительные (внутриквартальные), обслуживающие группу зданий или промпредприятие – от камеры отвления магистральных сетей до камер или узлов присоединения к сетям отдельных зданий;

3) сети к отдельным зданиям – отвления от распределительных сетей до вводов или присоединений местных систем потребителей теплоты (до ИПТ зданий).

Водяные тепловые сети в основном сооружаются двухтрубными, циркуляционными, подающими теплоту одновременно на отопление, вентиляцию, горячее водоснабжение и технологические нужды.

Системы отопления и вентиляции потребителей должны присоединяться к двухтрубным тепловым сетям непосредственно (зависимая схема присоединения). По независимой схеме, предусматривающей установку в тепловых пунктах водоподогревателей, допускается присоединять при обосновании системы отопления и вентиляции зданий 12 этажей и выше и других потребителей, если независимое присоединение обусловлено гидравлическим режимом работы тепловых сетей.

Системы горячего водоснабжения потребителей должны присоединяться к двухтрубными сетям в открытых системах теплоснабжения к подающему и обратному трубопроводам, а в закрытых – через водоподогреватели.

В открытых системах значительно упрощаются узлы присоединения систем горячего водоснабжения (ГВС) к тепловым сетям, упрощается схема автоматизации, а главное – обеспечивается длительная эксплуатационная надежность трубопроводов ГВС. Поступление в них воды, прошедшей умягчение и дегазацию в котельной, исключает коррозию внутренней поверхности стенок труб.

В закрытых системах водопроводная вода, подогреваемая в теплообменных аппаратах и поступающая в систему ГВС без предварительной химической обработки создает условия для коррозии трубопроводов из-за наличия в водопроводной воде кислорода и углекислоты. В них часто появляются свищи, а в водоподогревателях откладывается накипь, снижающая эффективность и приводящая к выходу из строя.

Для водяных тепловых сетей принимают, как правило, качественное регулирование отпуска теплоты по нагрузке отопления или по совмещенной нагрузке отопления и ГВС согласно графику изменения температуры воды в зависимости от температуры наружного воздуха.

При обосновании допускается регулирование отпуска теплоты – количественное, а также качественно-количественное.

Центральное качественное регулирование отпуска теплоты (на источнике теплоты) ограничивается наименьшими температурами воды в подающем трубопроводе, необходимыми для прогрева воды, поступающей потребителям:

- для закрытых систем теплоснабжения – не менее 70°C;
- для открытых систем теплоснабжения – не менее 60°C.

Групповое регулирование теплоты предусматривается в узлах регулирования или в ЦТП, индивидуальное – в ИПТ.

В зданиях общественного и производственного назначения, где предусматривается снижение температуры воздуха в ночное и нерабочее время, следует обеспечивать регулирование температуры или расхода теплоносителя в тепловых пунктах.

10.2. Способы прокладки тепловых сетей

Существующие прокладки тепловых сетей разделяют на три большие группы: надземные, подземные в каналах и коллекторах и бесканальные прокладки в грунте.

СНиП 41-02-2003 рекомендует предусматривать в населенных пунктах для тепловых сетей, как правило, подземную прокладку (бесканальную, в каналах или в городских и внут-

риквартальных тоннелях совместно с другими инженерными сетями). При обосновании допускается надземная прокладка сетей кроме территорий детских и лечебных учреждений.

Для тепловых сетей с $D_y \leq 400$ мм следует предусматривать преимущественно бесканальную прокладку.

Уклон тепловых сетей независимо от направления движения теплоносителя и способа прокладки должен быть не менее 0,002. уклон трубопроводов к отдельным зданиям при подземной прокладке должен приниматься от здания к ближайшей камере.

Расстояния по горизонтали и вертикали от наружной грани строительных конструкций каналов и оболочки изоляции трубопроводов при бесканальной прокладке тепловых сетей до зданий, сооружений и инженерных сетей следует принимать по обязательному приложению Б СНиП 41-02-2003.

Прокладку сетей при подземном пересечении железных, автомобильных, магистральных дорог и улиц общегородского и районного значения, а также улиц и дорог местно значения, трамвайных путей следует предусматривать:

- в каналах – при возможности производства строительного-монтажных и ремонтных работ открытым способом;
- в футлярах – при невозможности производства работ открытым способом, длине пересечения до 40 м и обеспечении по обе стороны от пересечения прямых участков трассы длиной до 10-15 м.

При пересечении улиц и дорог местного значения, автомобильных дорог 5 категории, а также внутрихозяйственных автомобильных дорог категории 3с допускается бесканальная прокладка тепловых сетей.

Длина каналов и футляров в местах пересечений принимается в каждую сторону не менее, чем на 3 м больше размеров пересекаемых сооружений, в том числе земляного полотна автомобильных дорог.

При прокладке тепловых сетей в футлярах должна предусматриваться усиленная антикоррозийная защита труб тепловых сетей и футляров. Между тепловой изоляцией и футляром должен быть зазор не менее 100мм.

В местах пересечения тепловых сетей в каналах с газопроводами на тепловых сетях должны предусматриваться устройства для отбора проб на утечку газа на расстоянии не более 15

по обе стороны от газопровода. При устройстве попутного дренажа на участке пересечения с газопроводом дренажные трубы следует предусматривать сплошными (без отверстий) на расстоянии по 2 м по обе стороны от газопровода. Стыки дренажных труб должны быть герметичны.

На вводах трубопроводов тепловых сетей в здания в газифицированных районах необходимо предусматривать устройства, предотвращающие проникание воды и газа в здания.

Надземные прокладки тепловых сетей выполняют на низких или высоких опорах и других конструкциях, что определяется условиями их прокладки. В конструктивном отношении надземная прокладка трубопроводов является наиболее простой, доступной для профилактического осмотра и ремонта.

Несущими конструкциями для трубопроводов являются отдельно стоящие опоры или мачты, обеспечивающие расположение трубопроводов на нужном расстоянии от земли. При низких опорах расстояние в свету (между поверхностью изоляции и землей) при ширине группы труб до 1,5 м принимаются 0,35 м и не менее 0,5 м при большей ширине. Опоры в виде бетонных или железобетонных стоек устанавливаются перпендикулярно оси трассы или в виде отдельных фундаментов, на которые опираются железобетонные траверсы. Длины траверсы и расстояния между стойками определяются в зависимости от нормативной вертикальной нагрузки на опору.

Прокладка тепловых сетей в непереходных каналах имеет ряд положительных качеств, которые отвечают особым условиям работы горячих трубопроводов при переменном температурном режиме. Канал защищает изолированные конструкции теплопроводов от механических нагрузок, обеспечивает температурные их деформации и препятствует электрохимическому взаимодействию с окружающей грунтовой средой. Однако непроходные каналы являются надежной защитой теплопроводов только при устройстве эффективного попутного дренажа. Отсутствие дренажа или отказ в его работе приводит к периодического (сезонному) подтоплению каналов, заиливанию и разрушению изоляционных покрытий теплопроводов.

Бесканальная прокладка трубопроводов является наиболее технологичной и экономичной, обеспечивающей сокращение объема земляных и строительно-монтажных работ, экономию

сборного железобетона, снижение трудоемкости строительства. Однако к бесканальным прокладкам теплопроводов предъявляются повышенные требования по гидроизоляционной, механической и электротехнической защите теплопроводов.

В последние годы широкое применение получила практика прокладки теплопроводов, изолированных в заводских условиях. Эти теплопроводы укладывают непосредственно в траншею на песчаное основание и затем засыпают песком и местным грунтом.

10.3. Конструктивные элементы теплопроводов

Строительные конструкции

Современные строительные конструкции тепловых сетей – каналы, камеры, павильоны, отдельно стоящие опоры для надземной прокладки, неподвижные опоры и колодцы дренажных устройств, выполняющихся сборными из унифицированных железобетонных и бетонных элементов. Эти конструкции, как правило, изготавливают на заводах железобетонных изделий и поставляются с паспортами на изделия. Каждый элемент должен иметь маркировку и клеймо ОТК завода-изготовителя. Приемка изделий при наличии паспорта производится во время их разгрузки внешним осмотром, при этом проверяют каждое изделие. Следует проверять соответствие проектным размерам, отсутствие деформаций, повреждений (отколов), отсутствие раковин, трещин, наплывов, расположение отверстий, закладных деталей, выпусков арматуры, монтажных петель.

Конструкции щитовых неподвижных опор должны приниматься только с воздушным зазором между трубопроводом и опорой и позволять замену трубопровода без разрушения железобетонного тела опоры. В щитовых опорах должны предусматриваться отверстия, обеспечивающие сток воды.

Обнаруженный брак приемщик фиксирует в акте, составленном с представителем изготовителя и генподрядчика.

Для наружных поверхностей стен и перекрытий каналов, камер и других конструкций, а также закладных частей строительных конструкций при прокладке сетей вне зоны грунтовых вод должна предусматриваться обмазочная битумная изоляция, а при прокладке под дорогами и тротуарами с твердым покрытием следует предусматривать оклеечную гидроизоляцию перекрытий указанных сооружений из битумных рулонных материалов.

При прокладке сетей ниже максимального уровня стояния грунтовых вод следует предусматривать попутный дренаж, а для наружных поверхностей строительных конструкций и закладочных частей – обмазочную битумную изоляцию. При невозможности применения попутного дренажа должна предусматриваться оклеечная гидроизоляция из битумных рулонных материалов с защитными ограждениями на высоту, превышающую максимальный уровень грунтовых вод на 0,5 м, или другая эффективная изоляция.

Для попутного дренажа следует принимать готовые трубофильтры, асбестоцементные трубы, керамические канализационные и полиэтиленовые трубы диаметром не менее 150 мм.

На углах поворота и прямых участках попутных дренажей следует устраивать через 50 м смотровые колодцы диаметром не менее 1000 мм. Отметка дна колодца должна приниматься на 0,3 м ниже отметки заложения примыкающей трубы.

Отвод воды из системы попутного дренажа должен предусматриваться самотеком или откачкой насосами в дождевую канализацию.

Уклон труб попутного дренажа должен приниматься не менее 0,003. уклон труб попутного дренажа может не совпадать по величине и направлению с уклоном тепловых сетей.

При прокладке теплопроводов в каналах конструкции их могут быть различными. Чаще используют непроходные каналы прямоугольной формы марок КЛС, состоящие из двух лотков – верхнего и нижнего. Технологические размеры канала принимают, исходя из минимального расстояния в свету между трубами и элементами конструкции, которое в зависимости от диаметра труб принимают равным: до стенки 70-120 мм; до перекрытия 50-100 мм; до поверхности изоляции соседнего трубопровода 100-200 мм. Глубину заложения канала

принимают из условия равномерного распределения сосредоточенных нагрузок от автотранспорта на перекрытие, но не менее 0,5 м.

Теплофикационные камеры предусматривают для обслуживания оборудования, установленного на сетях при подземной прокладке. Размеры камеры определяются диаметрами трубопроводов и габаритами оборудования, располагаемого в них. Высота камер в свету от уровня пола до низа выступающих конструкций должна быть не менее 2 м. допускается уменьшение высоты камеры до 1,8 м. минимальное расстояние от поверхности земли до верха перекрытия камеры коло 300мм. Горловину лаза камер сверху перекрывают чугунной крышкой.

Число люков для камер следует предусматривать:

– при внутренней площади камер от 2,5 до 6 м² – не менее двух, расположенных по диагонали;

– при внутренней площади камер 6 м² и более – четыре.

Для спуска в камеру в стенках лаза устраивают скобы (или съемные лестницы).

Из прямиков камер, расположенных в нижних точках трассы, должны предусматриваться самотечный отвод случайных вод в сбросные колодцы и устройство отключающих клапанов на входе самотечного трубопровода в колодец.

Трубопроводы тепловых сетей

Для тепловых сетей применяются трубы из углеродистых и низколегированных сталей. Выбор марки стали для труб производится в зависимости от давления и температуры теплоносителя в соответствии с «Правилами устройства и безопасной эксплуатации трубопроводов пара и горячей воды» Госгортехнадзора ПБ 10-573-03, требованиями СНиП 41-02-2003 и ГОСТ 30732-2001.

Для трубопроводов следует предусматривать стальные электросварные трубы. Бесшовные стальные трубы допускается применять в тех случаях, когда применение сварных труб не допускается Правилами Госгортехнадзора.

В заводских сертификатах на поставляемые трубы приводятся марки, химический состав стали, результаты испыта-

ний. На каждой трубе диаметром свыше 50 мм на одном из концов должен быть четко выбит товарный знак завода-изготовителя, а на трубах больших диаметров – кроме товарного знака, марка стали, номер трубы, дата изготовления. Каждая партия труб сопровождается документом, удостоверяющим качество труб и соответствие их требованиям стандарта.

Соединение труб между собой, а также фасонными деталями производят электродуговой сваркой. Газовую сварку используют для соединения труб диаметром до 50 мм. Соединение трубопроводов на фланцах применяется только при устройстве фланцевой арматуры.

Для тепловых сетей, как правило, должна приниматься арматура с концами под приварку или фланцевая. Муфтовую арматуру допускается принимать с $D_y \leq 100$ мм при давлении теплоносителя 1,6 МПа и ниже и температуре 115°С и ниже в случае применения водогазопроводных труб.

На сетях не допускается применять арматуру из чугуна. На вводах в ЦТП и ИПТ следует устанавливать стальную запорную арматуру. В пределах тепловых пунктов допускается устанавливать арматуру из чугуна в соответствии с Правилами Госгортехнадзора ПБ 10-573-03. При установке чугунной арматуры необходимо предусматривать защиту ее от изгибающих усилий.

Фасонные детали трубопроводов – отводы, переходы, гнутые, сальниковые и сильфонные компенсаторы, фланцы и крепежные детали должны быть заводского изготовления. Для гибких компенсаторов, узлов поворотов и других гнутых элементов трубопроводов должны приниматься крутоизогнутые отводы заводского изготовления с радиусомгиба не менее одного диаметра трубы. На трубопроводах с давлением теплоносителя до 2,5 МПа допускается применять сварные секторные отводы при условии их изготовления с внутренним подваром сварных швов.

На прямых участках трубопроводов расстояние между соседними поперечными сварными швами должно быть не менее 50 мм при теплоносителе с давлением до 1,6 МПа и температурой до 200°С. Крутоизогнутые отводы допускаются сваривать между собой без прямого участка. Вваривать отводы непосредственно в трубу без патрубка не допускается.

Для обеспечения организованного совместного перемещения трубы и изоляции при тепловых удлинениях теплопроводов применяют подвижные и неподвижные опоры.

Подвижные опоры устанавливают при канальной и надземной прокладке трубопроводов. В зависимости от способа прокладки применяют опоры скользящие, катковые и подвесные.

Скользящие опоры применяют при всех способах прокладки, кроме бесканальной и для всех диаметров труб. Все детали опор из углеродистой или низколегированной стали должны иметь антикоррозийное покрытие. Опоры приваривают к трубам после их предварительной установки в таком положении, чтобы сохранилась в запасе необходимая длина проектного перемещения опоры. Тогда при максимальном тепловом удлинении труб опоры не смогут сдвинуться за пределы кронштейна или металлической прокладки, заложённой в бетонную опорную подушку (в непроходном канале). При этом от кронштейна или металлической прокладки подушки до конца скользящей опоры (направлении перемещения) оставляют расстояние не менее 30-60 мм на случай понижения температуры труб ниже монтажной температуры. Внизу ребра опоры предусматривают отверстия для проволоки крепления изоляции.

Для теплопроводов с индустриальными типами изоляции (армопенобетон, ППУ и др.) применяют диэлектрические скользящие опоры хомутового типа. Опорная конструкция в виде металлического сегмента с нижней плитой крепится на трубопроводе поверх теплоизоляции хомутами из полосовой стали. Опора устанавливается на типовую железобетонную подушку с закладной пластинкой. При монтаже необходимо сместить край опоры относительно закладного элемента на 50 мм в направлении теплового перемещения. После установки скользящих опор хомуты стягивают до обжатия теплопровода.

На трущиеся поверхности наносят слой графитовой или другой смазки (например тавот), соответствующей условиям прокладки.

Катковые опоры используют при надземной прокладке теплопроводов по стенам зданий, в коллекторах на кронштейнах, на отдельно стоящих опорах и эстакадах.

Подвесные опоры устанавливают при надземной прокладке трубопроводов с гибкими компенсаторами и на участках са-

мокомпенсации. В местах возможных вертикальных перемещений труб диаметром более 150 мм используют пружинные опоры или подвески (при необходимости). Длина подвесок должна быть не менее десятикратного теплового перемещения труб.

Неподвижные опоры предназначены для восприятия горизонтальных и вертикальных нагрузок трубопроводов. Горизонтальные нагрузки бывают двух видов – осевые и боковые (действующие перпендикулярно или под углом к оси).

По характеру восприятия нагрузок опоры могут быть концевыми и промежуточными.

Концевые неподвижные опоры воспринимают нагрузки, действующие на опору с одной стороны. Это лобовые опоры, основной элемент которых, воспринимающий осевую нагрузку, состоит из стойки и ребер.

Промежуточные неподвижные опоры воспринимают нагрузки, действующие с двух сторон опоры. Конструктивно они подразделяются на щитовые и опоры на кронштейне.

Опоры щитовые неподвижные имеют основной элемент – опорные полукольца с ребрами. В качестве опорной конструкции для этого типа опор применяется железобетонный щит. Эти опоры применяют при подземных прокладках теплопроводов.

Неподвижные опоры на кронштейне применяют при прокладке теплопроводов в подвалах и вдоль стен здания. Они включают в себя упоры, хомут и подкладки.

Опорные элементы неподвижной опоры должны свободно прилегать к несущей конструкции (без приварки), что позволяет разгрузить эти элементы, а также несущие конструкции от действия крутящих моментов.

Компенсаторы

Для компенсации тепловых деформаций трубопроводов тепловых сетей следует применять следующие способы компенсации и компенсирующие устройства:

– гибкие компенсаторы (различной формы) из стальных труб и углы поворотов трубопроводов – при любых параметрах теплоносителя и способах прокладки;

– сифонные и линзовые компенсаторы – для параметров теплоносителя и способов прокладки согласно технической документации заводов-изготовителей;

– стартовые компенсаторы, предназначенные для частичной компенсации температурных деформаций за счет изменения осевого напряжения в заземленной трубе;

– сальниковые стальные компенсаторы при параметрах теплоносителя $P_y \leq 2,5$ МПа и $t \leq 300^\circ\text{C}$ для трубопроводов диаметром 100 мм и более при подземной прокладке и надземной на низких опорах.

Допускается применять бескомпенсаторные прокладки, когда компенсация температурных деформаций полностью или частично осуществляется за счет знакопеременных изменений осевых напряжений сжатия – растяжения в трубе. Проверка на продольный изгиб при этом обязательна.

Установка компенсаторов сопряжена с дополнительными капитальными и эксплуатационными затратами. Выбор типа компенсаторов определяется конкретными условиями прокладки теплопроводов, их диаметром и параметрами теплоносителя.

Минимальные затраты получаются при наличии участков самокомпенсации и применении гибких компенсаторов.

Гибкие компенсаторы применяют при всех способах прокладки и при любых параметрах теплоносителя. Их изготавливают из отводов и прямых участков труб с помощью электродуговой сварки. Для гибких компенсаторов, углов, поворотов и других гнутых элементов трубопроводов должны приниматься крутоизогнутые отводы заводского изготовления с радиусомгиба не менее одного диаметра.

При монтаже компенсаторы располагают горизонтально; при вертикальном или наклонном положении требуются воздушные или дренажные устройства, которые усложняют обслуживание.

Перед монтажом компенсаторы растягивают в холодном состоянии и в таком положении закрепляют распорками. Величину растяжки записывают в специальный акт. Растянутые компенсаторы присоединяют к теплопроводу с помощью сварки, после чего распорки удаляют. Гибкие компенсаторы устанавливают в компенсаторные ниши, которые представляют со-

бой непереходной канал, по конфигурации соответствующий форме компенсатора.

Сильфонный компенсатор – устройство, состоящее из сильфона, присоединительной и ограничительной арматуры, способное поглощать и уравнивать относительные перемещения определенной величины и частоты, возникающие в герметично соединяемых конструкциях и проводить в этих условиях газы, жидкости, пар. Сильфонные компенсаторы применяются во всех трубопроводах, транспортирующих горячие и холодные среды. Кроме того они воспринимают колебания и вибрацию в агрегатах (турбинах, компрессорах, двигателях, насосах и т.д.), установленных на эластичных опорах, (турбинах, компрессорах, двигателях, насосах и т.д.) и используются в качестве компенсирующих монтажных элементов трубопроводов, подвижных вводов в напорных резервуарах и т.д.

Сильфонные компенсаторы герметичны, вакуумплотны и температуростойки. Кроме того, их конструкция позволяет определять их функциональное исполнение для каждого отдельного случая в зависимости от направления, величины и частоты, воспринимаемых движений, в соответствии с требуемым сроком службы.

Основной элемент сильфонного компенсатора – сильфон – упругая осесимметричная гофрированная металлическая оболочка, способная растягиваться, сжиматься, изгибаться или сдвигаться под действием давления, температуры, силы или момента силы. В зависимости от этих деформаций сильфонные компенсаторы разделяются на: осевые (растяжение-сжатие), сдвиговые (относительный сдвиг), поворотные (относительный поворот) одноплоскостные, поворотные пространственные, универсальные (растяжение-сжатие, сдвиг и поворот), сдвигово-поворотные (сдвиг, поворот).

Материал сильфонов – тонколистовая рудонная нержавеющая коррозионностойкая сталь типа 08X18H10T, внутренние слои сильфонов могут изготавливаться из углеродистой стали типа 08КП.

Материал присоединительных патрубков и фланцев – нержавеющая коррозионностойкая сталь типа 12X18H1 OT, конструкционная сталь типа 12МХ, сталь 20, сталь 09Г2С и т.д.

Конкретный материал применяется в зависимости от условий эксплуатации.

Осевые компенсаторы по требованию Заказчика поставляются в защитных транспортировочных или стационарных кожухах.

Для магистральных трубопроводов тепловых сетей поставляются стартовые компенсаторы, компенсационные устройства и осевые компенсаторы (типа ОПФН, ЮПИ), являющиеся основными узлами компенсационных устройств. Поставляемые компенсаторы и устройства соответствуют требованиям Госгортехнадзора РФ и Российского морского Регистра, сертифицированы Госстандартом РФ.

Осевые сильфонные компенсаторы (СК) устанавливаются в помещениях, в проходных каналах. Допускается установка СК на открытом воздухе и в тепловых камерах в металлической оболочке, защищающей сильфоны от внешних воздействий и загрязнения.

Осевые сильфонные компенсирующие устройства (СКУ) (сильфонные компенсаторы, защищенные от загрязнения, внешних воздействий и поперечных нагрузок прочным кожухом) могут применяться при всех видах прокладки.

СК и СКУ могут размещаться в любом месте теплопровода между неподвижными опорами или условно неподвижными сечениями трубы, если нет ограничений предприятия-изготовителя.

При выборе места размещения должна быть обеспечена возможность сдвига кожуха компенсатора в любую сторону на его полную длину.

При применении СК и СКУ на теплопроводах при подземной прокладке в каналах, тоннелях, камерах, при надземной прокладке и в помещениях обязательна установка направляющих опор.

При установке стартовых компенсаторов направляющие опоры не ставятся.

Направляющие опоры следует применять, как правило, охватывающего типа (хомутовые, трубообразные, рамочные), принудительно ограничивающие возможность поперечного сдвига и не препятствующие осевому перемещению трубы.

При надземной прокладке следует предусматривать металлические кожухи, исключаяющие доступ к сальниковым компенсаторам посторонних лиц и защищающие их от атмосферы осадков.

Сальниковые компенсаторы стальные изготавливают двух типов – односторонними и двусторонними. Основными элементами сальника являются: патрубок, грундбукса, корпус с приваренными упорами для крепления болтов, уплотнительная сальниковая набивка, контрбукса, упорное кольцо, болты, шайбы, гайки. Набивка сальникового компенсатора представляет собой кольца, выполненные из асбестового прографиченного шнура и термостойкой резины. Сальниковые компенсаторы устанавливаются на место строго по оси трубопровода, без видимых перекосов, могущих привести к заеданию компенсаторов. При установке компенсаторов между упорным кольцом на корпусе и упором сальника оставляют зазор на случай понижения температуры труб ниже той, при которой производился монтаж компенсатора. Минимальные зазоры, которые должны быть предусмотрены для участков труб длиной до 100 м, в зависимости от температуры наружного воздуха во время монтажа (от +5°С до -20°С) составляют 30-60 мм. Стальные сальниковые компенсаторы устанавливают на трубопроводе при помощи сварки. Установка их на фланцах в тепловых сетях не допускается.

На участках трубопроводов с сальниковыми и осевыми сифонными компенсаторами предусматривать прокладку трубопроводов на подвесных опорах не допускается.

10.4. Покрытие и тепловая изоляция теплопроводов

Основной причиной выхода из строя теплопроводов является коррозия внутренней и наружной поверхности стенки трубы. Коррозия внутренней поверхности возникает в результате действия кислорода и углекислоты, содержащихся в сетевой воде. Для предотвращения внутренней коррозии воду для заполнения и подпитки тепловой сети подвергают обработке – умягчению и дегазации. Для защиты теплопроводов от наружной коррозии, вызываемой электрохимическими и химическими процессами под воздействием окружающей среды,

применяют противокоррозийные покрытия и установки электрохимической защиты. Высоким качеством обладают покрытия, выполненные в заводских условиях.

10.4.1. Защита от внутренней коррозии

При выборе способа защиты стальных труб тепловых сетей от внутренней коррозии и схем подготовки подпиточной воды следует учитывать следующие основные параметры сетевой воды:

- жесткость воды;
- водородный показатель рН;
- содержание в воде кислорода и свободной угольной кислоты;
- содержание сульфатов и хлоридов;
- содержание в воде органических примесей (окисляемость воды).

Защиту труб от внутренней коррозии следует выполнять путем:

- повышения рН в пределах рекомендаций ПТЭ;
- уменьшения содержания кислорода в сетевой воде;
- покрытия внутренней поверхности стальных труб антикоррозионными составами или применения коррозионно-стойких сталей;
- применения безреагентного электрохимического способа обработки воды;
- применения водоподготовки и деаэрации подпиточной воды;
- применения ингибиторов коррозии.

Для контроля за внутренней коррозией на подающих и обратных трубопроводах водяных тепловых сетей на выводах с источника теплоты и в наиболее характерных местах следует предусматривать установку индикаторов коррозии.

10.4.2. Защита от наружной коррозии

При проектировании должны предусматриваться конструктивные решения, предотвращающие наружную коррозию труб тепловой сети, с учетом требований РД 153-34.0-20.518.

Для конструкций теплопроводов в пенополиуретановой теплоизоляции с герметичной наружной оболочкой нанесение антикоррозионного покрытия на стальные трубы не требуется, но обязательно устройство системы оперативного дистанционного контроля, сигнализирующей о проникновении влаги в теплоизоляционный слой.

Независимо от способов прокладки при применении труб из ВЧШГ, конструкций теплопроводов в пенополимерминеральной теплоизоляции защита от наружной коррозии металла труб не требуется.

Для конструкций теплопроводов с другими теплоизоляционными материалами независимо от способов прокладки должны применяться антикоррозионные покрытия, наносимые непосредственно на наружную поверхность стальной трубы.

Неизолированные в заводских условиях концы трубных секций, отводов, тройников и других металлоконструкций должны покрываться антикоррозионным слоем.

В зависимости от способа прокладки тепловых сетей, вида теплоносителя и его максимальной температуры, технологий нанесения покрытий рекомендуется применять защитные антикоррозионные покрытия, приведенные в таблице.

**Покрытия, рекомендуемые для защиты от наружной коррозии трубопроводов
тепловых сетей и прошедшие стендовые испытания до 2002 года**

Наименование защитного по- крытия	Вид покрытия	Структура покрытия по слоям, ГОСТ, ТУ на материалы и изделия	Общая толщина, мм	Степень очистки	Способ прокладки, Вид теплоносителя	Вид тепловой изоляции	Максимально допустимая тем-ра тепло- носителя, °С
1	2	3	4	5	6	7	8
1. Органо- силикатное покрытие ОС- 51-03 (с тер- мообработ- кой)*	Лакокрасоч- ное	Три слоя органосиликатной краски ОС-51-03. ТУ 84-725-83 [29]. Термообработка при температуре 200 °С	0,25-0,30	Первая и вторая	Подземная в непроходных каналах. Вода	Все виды подвесной тепловой изоляции	180
2. Органо- силикатное покрытие ОС-51-03с отвердителем	Лакокрасоч- ное	Четыре слоя органосили- катной краски ОС-51-03 (ТУ 84-725-83 [29]) с отвердителем (естествен- ная сушка)	0,45	Первая и вторая	Подземная в непроходных каналах. Вода	Все виды подвесной тепловой изоляции	150
3. Эпоксидное покрытие ЭП-969	Лакокрасоч- ное	Три покровных слоя эпоксидной эмали ЭП- 969. ТУ 6-10-1985-84 [30]	0,1	Вторая	Подземная в непроходных каналах. Вода	Все виды подвесной тепловой изоляции	150

1	2	3	4	5	6	7	8
4. Кремний-органическое покрытие КО*	Лакокрасочное	Три покровных слоя покрытия из кремнийорганической композиции КО с отвердителем (естественная сушка). ТУ 88.УССР.0.88.001-91 [22]	0,25	Вторая	Подземная в непроходных каналах. Вода	Все виды подвесной тепловой изоляции	150
5. Комплексное полиуретановое покрытие "Вектор"	Лакокрасочное	Два грунтовочных слоя мастики "Вектор 1236" ТУ 5775-002-17045751-99 [32]. Один покровный слой мастики "Вектор 1214" ТУ 5775-003-17045751-99 [33] (см. примеч.3)	не менее 0,13	Вторая и третья	Подземная в непроходных каналах; подземная бесканальная. Вода	Все виды тепловой изоляции	150
6. Силикатно-эмалевое покрытие из безгрунтовой эмали 155Т*	Силикатно-эмалевое	Два слоя эмали 155Т. ТУ 88-106-86 БССР (гранулит стекломалли безгрунтовой марки 155ТБССР)[35], (ТУ 1390-001-01297858-96 [63])	0,5-0,6	Первая	Подземная в непроходных каналах; подземная бесканальная. Вода и пар	Все виды тепловой изоляции	300
7. Силикатно-эмалевое покрытие из эмали МК-5*	Силикатно-эмалевое	Два слоя покровной эмали МК-5. ТУ 2367-002-05282012-2000 [36]	0,5-0,6	Первая	Подземная в непроходных каналах; подземная бесканальная. Вода и пар	Все виды тепловой изоляции	300

1	2	3	4	5	6	7	8
8. Металлизационное алюминиевое покрытие*	Металлизационное	Два покровных слоя металлизационного алюминиевого покрытия. ГОСТ 9.304 [65]	0,25-0,30	Первая	Подземная в непроходных каналах и в тоннелях, подземная бесканальная, по стенам снаружи	Все виды тепловой изоляции	150
9. Алюмо-керамическое покрытие*	Металлизационное	Один слой покрытия плазменного нанесения из смеси порошков алюминия ПА-4 (или ПА-3) ГОСТ 6058 [37] – 85% (по массе) и ильменитового концентрата ТУ 48-4236-91 [38] – 15%	0,2-0,3	Первая	Подземная в непроходных каналах; подземная бесканальная. Вода и пар	Все виды тепловой изоляции	300

*Примечания: 1. Покрытия, отмеченные знаком *, наносятся на трубы только в заводских условиях.
2. Металлизационное алюминиевое покрытие следует применять для трубопроводов с теплоизоляцией из материалов, имеющих pH не ниже 4,5 и не выше 9,5.
3. Для эмалевого полиуретанового покрытия «Вектор» в качестве грунтоочных слоев допускается применять мастику «Вектор 1025» ТУ 577-004-17045751-99.*

Рекомендации по применению защитных антикоррозионных покрытий при проведении строительно-монтажных и ремонтно- восстановительных работ на тепловых сетях

Целесообразность применения того или иного защитного покрытия определяется назначением теплопровода и видами проводимых работ, которые направлены на обеспечение эксплуатационной надежности тепловых сетей.

Виды работ, проводимых на тепловых сетях	Назначение тепловых сетей и вид рекомендуемых покрытий		
	Магистральные тепловые сети	Сети центрального отопления	Сети горячего водоснабжения
Антикоррозионная защита вновь сооружаемых тепловых сетей	Лакокрасочные	Лакокрасочные	Лакокрасочные
	Силикатноэмалевые** Металлизационное** Алюмокерамическое**		Силикатноэмалевые**
Антикоррозионная защита при реконструкции тепловых сетей	Лакокрасочные	Лакокрасочные	Лакокрасочные
	Силикатноэмалевые** Металлизационное** Алюмокерамическое**		Силикатноэмалевые**
Антикоррозионная защита при текущем ремонте и ликвидации поврежденных тепловых сетей	Лакокрасочные	Лакокрасочные	Лакокрасочные

Примечания.
*В рамках данной Типовой инструкции применяется следующее разделение тепловых сетей в зависимости от их назначения:
– магистральные тепловые сети, обслуживающие крупные жилые территории и группы промышленных предприятий – от источника тепла до центрального (ЦТП) или индивидуального (ИТП) теплового пункта;
– квартальные (распределительные) тепловые сети (системы горячего водоснабжения и системы центрального отопления), обслуживающие группу зданий или промышленное предприятие – от центрального (ЦТП) или индивидуального (ИТП) теплового пункта до присоединения к сетям отдельных зданий.
** При применении данных покрытий требуется последующая антикоррозионная защита сварных соединений и элементов трубопроводов тепловых сетей лакокрасочными материалами.

При бесканальной прокладке в условиях высокой коррозионной активности грунтов, в поле блуждающих токов при положительной и знакопеременной разности потенциалов между трубопроводами и землей должна предусматриваться дополнительная защита металлических трубопроводов тепловых сетей, кроме конструкций с герметичным защитным покрытием.

В качестве дополнительной защиты стальных трубопроводов тепловых сетей от коррозии блуждающими токами при подземной прокладке (в непроходных каналах или бесканальной) следует предусматривать мероприятия:

- удаление трассы тепловых сетей от рельсовых путей электрифицированного транспорта и уменьшение числа пересечений с ним;

- увеличение переходного сопротивления строительных конструкций тепловых сетей путем применения электроизолирующих неподвижных и подвижных опор труб;

- увеличение продольной электропроводности трубопроводов путем установки электроперемычек на сальниковых компенсаторах и на фланцевой арматуре;

- уравнивание потенциалов между параллельными трубопроводами путем установки поперечных токопроводящих перемычек между смежными трубопроводами при применении электрохимической защиты;

- установку электроизолирующих фланцев на трубопроводах на вводе тепловой сети (или в ближайшей камере) к объектам, которые могут являться источниками блуждающих токов (трамвайное депо, тяговые подстанции, ремонтные базы и т.п.);

- электрохимическую защиту трубопроводов.

Поперечные токопроводящие перемычки следует предусматривать в камерах с ответвлениями труб и на транзитных участках тепловых сетей.

Токопроводящие перемычки на сальниковых компенсаторах должны выполняться из многожильного медного провода, кабеля, стального троса, в остальных случаях допускается применение прутковой или полосовой стали.

Сечение перемычек надлежит определять расчетом и принимать не менее 50 мм² по меди. Длину перемычек следует определять с учетом максимального теплового удлинения трубопровода. Стальные перемычки должны иметь защитное покрытие от коррозии.

Расположение контрольно-измерительных пунктов (КИП) для измерения потенциалов трубопроводов с поверхности, а также устройство мест доступа к трубам в камерах тепловых сетей для проведения инженерной диагностики коррозионного состояния труб неразрушающими методами должны быть предусмотрены в рабочей документации в соответствии с требованиями СНиП 41-02-2003 (п. 13.11).

Для тепловых сетей следует, как правило, принимать теплоизоляционные материалы и конструкции, проверенные практикой эксплуатации. Новые материалы и конструкции допускаются к применению при положительных результатах независимых испытаний, проведенных специализированными лабораториями.

Материалы тепловой изоляции и покровного слоя теплопроводов должны отвечать требованиям СНиП 41-03 норм пожарной безопасности и выбираться в зависимости от конкретных условий и способов прокладки.

Теплоизоляционная конструкция должна обеспечивать нормативный уровень тепловых потерь трубопроводами и оборудованием, безопасную для человека температуру их наружных поверхностей, требуемые параметры теплоносителя при эксплуатации.

Материалы, используемые в теплоизоляционных конструкциях, не должны выделять в процессе эксплуатации вредные, пожароопасные вещества и другие вредности в количествах, превышающих предельно допустимые концентрации, а также болезнетворные бактерии, вирусы, грибки.

В состав конструкций тепловой изоляции в качестве обязательных элементов должны входить:

- теплоизоляционный слой;
- покровный слой;
- элементы крепления.

Антикоррозионные покрытия изолируемой поверхности не входят в состав теплоизоляционных конструкций.

Материалы, применяемые в качестве теплоизоляционного и покровного слоев в составе теплоизоляционной конструкции оборудования и трубопроводов, должны быть сертифицированы (иметь гигиеническое заключение, пожарный сертификат, сертификат соответствия качества продукции).

Конструкция тепловой изоляции трубопроводов при бесканальной прокладке должна обладать прочностью на сжатие не менее 0,4 МПа.

При бесканальной прокладке тепловых сетей следует преимущественно применять предварительно изолированные в заводских условиях трубы с изоляцией из пенополиуретана в полиэтиленовой оболочке (ГОСТ 30732) или армопенобетона с учетом допустимой температуры применения материалов и температурного графика работы тепловых сетей.

Применение засыпной изоляции трубопроводов при подземной прокладке в каналах и бесканально не допускается.

При бесканальной прокладке предварительно изолированные трубопроводы с изоляцией из пенополиуретана в полиэтиленовой оболочке должны быть снабжены системой дистанционного контроля влажности изоляции.

Полиэтиленовые трубы-оболочки

Трубы-оболочки должны соответствовать характеристикам, указанным в таблице.

Показатель	Значение
Качество поверхности	Трубы-оболочки должны иметь гладкую наружную поверхность. Допускаются незначительные продольные полосы и волнистость, не выводящие толщину стенки трубы за пределы допускаемых отклонений. Внутренняя поверхность труб должна иметь шероховатость. На наружной, внутренней и торцевой поверхностях труб не допускаются пузыри, трещины, раковины, посторонние включения. Цвет труб – черный.

Концы труб-оболочек не должны иметь заусенцев.

Сварные швы труб-оболочек после заполнения пенополиуретаном должны быть герметичны.

Тепловую изоляцию наносят на всю длину стальных труб и фасонных изделий за исключением концевых участков, рав-

ных 150₀⁻²⁰ мм при диаметре труб до 219 мм и 210₀⁻²⁰ мм при диаметре 273 мм и более.

Отклонение осевых линий труб от осей полиэтиленовых труб-оболочек не должно превышать значений, указанных в таблице:

Наружный диаметр полиэтиленовых труб-оболочек, мм	Отклонение осевых линий
До 160	3
Св. 160 до 400 включ.	5
Св. 400 до 630 включ.	8
Св. 630 до 800 включ.	10
Св. 800 до 1200 включ.	14

Торцы тепловой изоляции труб и фасонных изделий должны иметь гидроизоляционное покрытие. Срок службы тепловой изоляции труб и фасонных изделий должен составлять не менее 25 лет.

Для изготовления изолированных труб следует использовать стальные трубы наружным диаметром от 57 до 1020 мм, длиной до 12 м, соответствующие требованиям ГОСТ 550, ГОСТ 8731, ГОСТ 8733, ГОСТ 10705, ГОСТ 20295, СНиП 41-02-03, ПБ 10-753-03, а также требованиям нормативной документации завода-изготовителя, утвержденной в установленном порядке.

Стальные отводы, тройники, переходы и др. должны соответствовать требованиям ГОСТ 17375, ГОСТ 17376, ГОСТ 17378 и ГОСТ 17380.

Специальные стальные фасонные изделия и детали должны соответствовать нормативной документации завода-изготовителя.

Для изготовления полиэтиленовых труб-оболочек должен применяться термосветостабилизированный полиэтилен низкого давления высокой плотности черного цвета, выпускаемый по ГОСТ 16338.

Допускается применение других марок полиэтилена, которые по показателям свойств труб-оболочек отвечают требованиям ГОСТ 18599 и настоящего стандарта.

Для изготовления труб-оболочек допускается использование чистых отходов полиэтилена от производства труб-оболочек в количестве не более 10% по массе.

Для теплоизоляционного слоя должны использоваться озонобезопасные системы жестких пенополиуретанов.

Центрирующие опоры должны быть изготовлены из литевых марок полипропилена по ГОСТ 26996. Допускается изготовление центрирующих опор из полиэтилена низкого давления. Допускается изготовление комбинированных опор с опорной частью из полипропилена или полиэтилена и стягивающих поясов из металлической или полимерной ленты.

Теплоизоляция стальных труб и фасонных изделий и деталей должна иметь не менее двух линейных проводников-индикаторов системы оперативного дистанционного контроля (ОДК) состояния влажности пенополиуретана в процессе эксплуатации теплопровода.

Маркировка

На поверхности полиэтиленовой оболочки изолированной трубы или фасонного изделия на расстоянии не менее 200 мм от торца изоляции с помощью трафарета или штампа должна быть нанесена светлой несмываемой краской маркировка. Допускается маркировка на бирке (этикетке), прикрепляемой к стальной трубе изделия или полиэтиленовой оболочке.

Маркировка должна содержать:

- условное обозначение изделия;
- товарный знак или наименование предприятия-изготовителя;
- номер партии (контракта);
- дату изготовления.

Кроме труб и фасонных изделий по ГОСТ 30732, должны поставляться комплектно в заводском исполнении следующие элементы:

- полносборные щитовые железобетонные неподвижные опоры;
- компенсаторы осевые сильфонные;
- компенсаторы стартовые;
- элементы изоляции стыковых соединений;

- компоненты пенополиуретана (ППУ) для заливки стыков;
- гильзы резиновые или полимерные для уплотнения проходов сквозь строительные конструкции или металлические (стальные) с сальниковым уплотнением;
- амортизирующие прокладки для восприятия боковых перемещений теплопроводов;
- элементы сигнальной системы оперативного дистанционного контроля (далее – ОДК), в том числе приборы системы ОДК.

Теплоизоляция стальных труб и фасонных изделий и деталей должна иметь не менее двух линейных проводников-индикаторов (сигнальных проводников) системы ОДК состояния влажности ППУ в процессе эксплуатации теплопровода. Проводники-индикаторы следует располагать на расстоянии 10-25 мм от поверхности стальной трубы.

Система оперативного дистанционного контроля предназначена для контроля состояния влажности теплоизоляционного слоя из пенополиуретана изолированных трубопроводов и обнаружения с помощью стационарных или переносных детекторов участков с повышенной влажностью изоляции, вызванной либо проникновением влаги через внешнюю полиэтиленовую оболочку трубопровода, либо за счет утечки теплоносителя из стального трубопровода вследствие коррозии или дефектов сварных соединений.

Система ОДК включает:

- медные проводники-индикаторы в теплоизоляционном слое трубопроводов, проходящие по всей длине теплопроводов, основной сигнальный проводник и транзитный проводник;
- клеммные коробки с вводами, клеммной колодкой и разъемами (терминалы) для подключения приборов и соединения сигнальных проводников в точках контроля;
- кабели для соединения проводников-индикаторов, расположенных в изоляции с терминалами в точках контроля, а также для соединения проводников-индикаторов на участках трубопроводов, где установлены неизолированные элементы трубопровода (запорная арматура и т.д.), через элементы с герметичными кабельными выводами;
- стационарный или переносной детектор повреждений;
- локатор повреждений.

Проводники-индикаторы должны изготавливаться из медной проволоки сечением $1,5 \text{ мм}^2$ (марка ММ 1,5). Сопротивление сигнальных проводников должно быть в пределах $0,012\text{--}0,015 \text{ Ом}$ на 1 м длины, сопротивление тепловой изоляции из пенополиуретана – 1 МОм на 300 м длины теплопровода.

Когда на рынке стали доступны импортные компоненты жестких полиуретанов, ОАО «ВНИПИэнергопром» предложил усовершенствованный материал – пенополимерминеральную композицию, ставшую основой для производства пенополимерминеральной изоляции (ППМИ). В настоящий момент в России существует около десятка предприятий, производящих ППМ изоляцию, и проложено более тысячи километров теплопроводов в полимербетонной и пенополимерминеральной изоляции. При производстве труб в ППМ изоляции сами трубы не подвергаются предварительной подготовке, механической или химической. За один технологический процесс полимер интенсивно обволакивает трубу, распределяясь в три слоя:

- нижний слой – антикоррозионный, предназначен для «мертвого» сцепления, склеивания с металлом трубы, его толщина – $3\text{--}8 \text{ мм}$, слой обладает высокой адгезией, плотно прилегает к трубе, имеет объемную массу $400\text{--}500 \text{ кг/м}^3$;

- средний слой – теплоизоляционный, с объемной массой $80\text{--}100 \text{ кг/м}^3$, слой толстый, похож на губку с огромным количеством воздушных пузырьков внутри, удерживает тепло, пропуская только сотые доли ватта на погонном метре (в то время как обычные стальные трубы теряют на пути от котельной до потребителя примерно $10\text{--}12 \%$ энергии);

- верхний слой – механогидрозащитный, толщиной $5\text{--}10 \text{ мм}$ с объемной массой $400\text{--}600 \text{ кг/м}^3$. Это прочный корковый слой, способный выдержать тяжесть грунта и предохранять от механических повреждений. Причем с годами он становится еще прочнее.

Основные достоинства трубопроводов с ППМ-изоляцией

По сравнению с другими конструкциями теплопроводов (в частности ППУ), теплопроводы в ППМ изоляции отличаются:

- невысокой стоимостью (средние и крупные диаметры, фасонные части, комплект для изоляции стыков на прямолинейных участках – бесплатно);
- отсутствием системы ОДК (в соответствии со СНиП 41-02-2003, не требуется);
- повышенной термостойкостью – до +150°С;
- отсутствием необходимости специальной антикоррозионной защиты труб;
- паропроницаемостью коркового слоя;
- высоким качеством и мономерностью теплоизоляционного слоя (без раковин и пустот, присущих теплопроводам в ППУ изоляции);
- дешевой ремонтпригодностью (практически любые дефекты легко устраняются не разрушающими конструкцию методами);
- стойкостью к старению (в результате химической реакции между полиизоцианатом и наполнителем).

Многолетняя успешная эксплуатация теплопроводов в ППМ изоляции в различных регионах России, особенно в зонах с увлажненными грунтами, полностью подтвердила, что паропроницаемые конструкции перспективнее, надежнее и долговечнее сплошной герметизации полиэтиленовой оболочкой (ППУ изоляцией). В 2003 году конструкция теплопроводов в ППМ изоляции включена в СНиП 41-02-2003 «Тепловые сети», введенные в действие с 1 сентября 2003 года постановлением Госстроя РФ от 24.06.03 №110, наравне с теплопроводами в ППУ изоляции. Для нее разработаны технические условия производства, типовые решения прокладки трубопроводов тепловых сетей, имеются необходимые сертификаты соответствия и санитарно-эпидемиологические заключения. Предварительно изолированные трубы в ППМ изоляции были включены.

РАО «ЕЭС России» в концепцию технической политики в п. 2 (Системы транспорта и распределения тепловой энергии. Тепловые сети): п. 2.1. Рекомендуемое к применению оборудование и технологии: при ремонте, реконструкции и новом строительстве тепловых сетей должны применяться трубы с высокой заводской готовностью в пенополиуретановой (ППУ) и пенополиминеральной (ППМ) изоляции со сроком эксплуатации 30 лет; 2.3. Перспективное оборудование и технологии: беска-

нальная прокладка теплопроводов типа «труба в трубе» в пенополиуретановой (ППУ) изоляции и полиэтиленовой оболочке с системой оперативно-дистанционного контроля увлажнения изоляции (ОДК) и в пенополиминеральной (ППМ) изоляции. Подобные теплопроводы позволяют на 80 % устранить возможность повреждения трубопроводов от наружной коррозии, сократить потери тепловой энергии через изоляцию в 2/3 раза, существенно снизить эксплуатационные расходы по обслуживанию теплопроводов, снизить в 2/3 раза сроки строительства, а также снизить в 1,2 раза капитальные затраты при прокладке теплопроводов по сравнению с канальной прокладкой.

При выборе конструкции для подземных бесканальных прокладок тепловых сетей следует рассматривать две группы конструкций теплопроводов:

- группа «а» – теплопроводы в герметичной паронепроницаемой гидрозащитной оболочке. Представительная конструкция – теплопроводы заводского изготовления в пенополиуретановой теплоизоляции с полиэтиленовой оболочкой по ГОСТ 30732;

- группа «б» – теплопроводы с паропроницаемым гидрозащитным покрытием или в монолитной теплоизоляции, наружный уплотненный слой которой должен быть водонепроницаемым и одновременно паропроницаемым, а внутренний слой, прилегающий к трубе, – защищать стальную трубу от коррозии. Представительные конструкции – теплопроводы заводского изготовления в пенополимерминеральной или армопенобетонной теплоизоляции. Обязательные требования к теплопроводам группы «а»:

- равномерная плотность заполнения конструкции теплоизоляционным материалом;

- герметичность оболочки и наличие системы ОДК, организация замены влажного участка сухим;

- показатели температуростойкости должны находиться в заданных пределах в течение расчетного срока службы;

- скорость наружной коррозии труб не должна превышать 0,03 мм/год;

- стойкость к истиранию защитного покрытия – на более 2 мм/25 лет.

Обязательные требования к физико-техническим характеристикам конструкций теплопроводов группы «б»:

- показатели температуростойкости должны находиться в заданных пределах в течение расчетного срока службы;
- скорость наружной коррозии стальных труб не должна превышать 0,03 мм/год.

При выборе конструкций теплопроводов надземной и канальной прокладки следует соблюдать требования к теплопроводам в сборке:

- при применении конструкций с негерметичными покрытиями покровный слой теплоизоляции должен быть водонепроницаемым и не препятствовать высыханию увлажненной теплоизоляции;

- при применении конструкций с герметичными покрытиями обязательно устройство системы оперативного дистанционного контроля (ОДК) увлажнения теплоизоляции;

- показатели температуростойкости, противостояния инсоляции должны находиться в заданных пределах в течение всего расчетного срока службы для каждого элемента или конструкции;

- скорость наружной коррозии стальных труб не должна превышать 0,03 мм/год.

При надземной прокладке теплопроводов рекомендуется применять для покровного слоя теплоизоляции негорючие материалы и групп горючести Г1 и Г2.

При подземной бесканальной прокладке и в непроходных каналах допускается применять горючие материалы теплоизоляционного и покровного слоев.

При прокладке теплопроводов в теплоизоляции из горючих материалов следует предусматривать вставки из негорючих материалов длиной не менее 3 м:

- в каждой камере тепловой сети и на вводе в здания;
- при надземной прокладке – через каждые 100 м, при этом для вертикальных участков через каждые 10 м;
- в местах выхода теплопроводов из грунта.

При применении конструкций теплопроводов в теплоизоляции из горючих материалов в негорючей оболочке допускается вставки не делать.

Теплоизоляционные конструкции из материалов с группой горючести Г3 и Г4 не допускается предусматривать для оборудования и трубопроводов, расположенных:

а) в зданиях, кроме зданий IV степени огнестойкости, одноквартирных жилых домов и охлаждаемых помещений холодильников;

б) в наружных технологических установках, кроме отдельно стоящего оборудования;

в) на эстакадах, галереях и в тоннелях при наличии кабелей или трубопроводов, транспортирующих горючие вещества.

При этом допускается применение горючих материалов группы ГЗ или Г4 для:

– покровного слоя трубопроводов, расположенных в технических подвальных этажах и подпольях с выходом только наружу в зданиях I и II степеней огнестойкости при устройстве вставок длиной 3 м из негорючих материалов не более чем через 30 м длины трубопровода;

– теплоизоляционного слоя из заливочного пенополиуретана при покровном слое из оцинкованной стали в наружных технологических установках и тоннелях.

Для элементов оборудования и трубопроводов, требующих в процессе эксплуатации систематического наблюдения, следует предусматривать сборно-разборные съемные теплоизоляционные конструкции.

Съемные теплоизоляционные конструкции должны применяться для изоляции люков, фланцевых соединений, арматуры, сальниковых и сальфонных компенсаторов трубопроводов, а также в местах измерений и проверки состояния изолируемых поверхностей.

Изделия из минеральной и стеклянной ваты, применяемые в качестве теплоизоляционного слоя для трубопроводов подземной канальной прокладки, должны быть гидрофобизированы.

Не допускается применение теплоизоляционных материалов, подверженных деструкции при взаимодействии с влагой (мастичная изоляция, изделия известково-кремнеземистые, перлитцементные и совелитовые).

Не допускается применение металлического покровного слоя при подземной бесканальной прокладке и прокладке трубопроводов в непроходных каналах.

Покровный слой из тонколистового металла с наружным полимерным покрытием не допускается применять в местах, подверженных прямому воздействию солнечных лучей.

10.5. Тепловые пункты

10.5.1. Общая характеристика

Отпуск тепловой энергии потребителям (каждому зданию-абоненту) осуществляется через тепловой ввод. Тепловым (или абонентским) вводом принято называть концевые участки ответвлений тепловой сети, расположенные в специальных помещениях – тепловых пунктах.

Место присоединения систем отопления, горячего водоснабжения и вентиляции к тепловым сетям называют узлом присоединения, а весь комплекс оборудования, трубопроводов и ответвлений – схемой трубопроводов теплового пункта.

Основными нормативными документами по проектированию и строительству тепловых пунктов являются: СНиП 41-02-2003 (тепловые сети) и СНиП 41-101-95 (проектирование тепловых пунктов).

Тепловые пункты подразделяются на:

- индивидуальные тепловые пункты (ИТП) – для присоединения систем отопления, вентиляции, горячего водоснабжения и технологических теплоиспользующих установок одного здания или его части;
- центральные тепловые пункты (ЦТП) – то же, двух зданий или более.

В тепловых пунктах предусматривается размещение оборудования, арматуры, приборов контроля, управления и автоматизации, посредством которых осуществляются:

- преобразование вида теплоносителя или его параметров;
- контроль параметров теплоносителя;
- учет тепловых нагрузок, расходов теплоносителя и конденсата;
- регулирование расхода теплоносителя и распределение по системам потребления теплоты (через распределительные сети в ЦТП или непосредственно в системы ИТП);
- защита местных систем от аварийного повышения параметров теплоносителя;
- заполнение и подпитка систем потребления теплоты;

- сбор, охлаждение, возврат конденсата и контроль его качества;
- аккумулялирование теплоты;
- водоподготовка для систем горячего водоснабжения.

В тепловом пункте в зависимости от его назначения и местных условий могут осуществляться все перечисленные мероприятия или только их часть. Приборы контроля параметров теплоносителя и учета расхода теплоты следует предусматривать во всех тепловых пунктах.

Устройство ИТП ввода обязательно для каждого здания независимо от наличия ЦТП, при этом в ИТП предусматриваются только те мероприятия, которые необходимы для присоединения данного здания и не предусмотрены в ЦТП.

В закрытых и открытых системах теплоснабжения необходимость устройства ЦТП для жилых и общественных зданий должна быть обоснована технико-экономическим расчетом.

В помещениях тепловых пунктов допускается размещать оборудование санитарно-технических систем зданий и сооружений, в том числе повысительные насосные установки, подающие воду на хозяйственно-питьевые и противопожарные нужды.

Основные требования к размещению трубопроводов, оборудования и арматуры в тепловых пунктах следует принимать по приложению В СНиП 41-02-2003.

Для тепловых пунктов следует предусматривать приточно-вытяжную вентиляцию, рассчитанную на воздухообмен, определяемый по тепловыделениям от трубопроводов и оборудования. Расчетную температуру воздуха в рабочей зоне в холодный период года следует принимать не выше 28°С, в теплый период года – на 5°С выше температуры наружного воздуха по параметрам А. При размещении тепловых пунктов в жилых и общественных зданиях следует производить проверочный расчет теплоступлений из теплового пункта в смежные с ним помещения. В случае превышения в этих помещениях допустимой температуры воздуха следует предусматривать мероприятия по дополнительной теплоизоляции ограждающих конструкций смежных помещений.

В полу теплового пункта следует устанавливать трап, а при невозможности самотечного отвода воды – устраивать водосборный приямок размером не менее 0,5×0,5×0,8 м. Приямок перекрывается съемной решеткой.

Для откачки воды из водосборного приемка в систему канализации, водостока или попутного дренажа следует предусматривать один дренажный насос. Насос, предназначенный для откачки воды из водосборного приемка, не допускается использовать для промывки систем потребления теплоты.

Тепловые пункты по размещению на генеральном плане подразделяются на отдельно стоящие, пристроенные к зданиям и сооружениям и встроенные в здания и сооружения.

Встроенные в здания тепловые пункты следует размещать в отдельных помещениях у наружных стен зданий.

Из теплового пункта должны предусматриваться выходы:

– при длине помещения теплового пункта 12 м и менее – один выход в соседнее помещение, коридор или лестничную клетку;

– при длине помещения теплового пункта более 12 м – два выхода, один из которых должен быть непосредственно наружу, второй – в соседнее помещение, лестничную клетку или коридор.

Помещения тепловых пунктов потребителей пара давлением более 0,07 МПа должны иметь не менее двух выходов независимо от габаритов помещения.

Проемы для естественного освещения тепловых пунктов предусматривать не требуется. Двери и ворота должны открываться из помещения или здания теплового пункта от себя.

По взрывопожарной и пожарной опасности помещения тепловых пунктов должны соответствовать категории Д по НПБ 105.

Тепловые пункты, размещаемые в помещениях производственных и складских зданий, а также административно-бытовых зданиях промышленных предприятий, в жилых и общественных зданиях, должны отделяться от других помещений перегородками или ограждениями, предотвращающими доступ посторонних лиц в тепловой пункт.

Для монтажа оборудования, габариты которого превышают размеры дверей, в наземных тепловых пунктах следует предусматривать монтажные проемы или ворота в стенах.

При этом размеры монтажного проема и ворот должны быть на 0,2 м более габаритных размеров наибольшего оборудования или блока трубопроводов.

Для перемещения оборудования и арматуры или неразъемных частей блоков оборудования следует предусматривать инвентарные подъемно-транспортные устройства.

При невозможности применения инвентарных устройств допускается предусматривать стационарные подъемно-транспортные устройства:

- при массе перемещаемого груза от 0,1 до 1,0 т – моно-рельсы с ручными таями и кошками или краны подвесные ручные однобалочные;

- то же, более 1,0 до 2,0 т – краны подвесные ручные однобалочные;

- то же, более 2,0 т – краны подвесные электрические однобалочные.

Допускается предусматривать возможность использования подвижных подъемно-транспортных средств.

Для обслуживания оборудования и арматуры, расположенных на высоте от 1,5 до 2,5 м от пола, должны предусматриваться передвижные площадки или переносные устройства (стремянки). В случае невозможности создания проходов для передвижных площадок, а также обслуживания оборудования и арматуры, расположенных на высоте 2,5 м и более, необходимо предусматривать стационарные площадки с ограждением и постоянными лестницами. Размеры площадок, лестниц и ограждений следует принимать в соответствии с требованиями ГОСТ 23120.

Расстояние от уровня стационарной площадки до верхнего перекрытия должно быть не менее 2 м.

В ЦТП с постоянным обслуживающим персоналом следует предусматривать санузел с умывальником.

10.5.2. Оборудование тепловых пунктов

Теплообменные аппараты

В системах теплоснабжения теплообменные аппараты являются наиболее распространенным видом оборудования. В ЦТП и ИПТ они применяются как основное оборудование в системах отопления, вентиляции и кондиционирования воздуха, системах горячего водоснабжения.

Несмотря на разнообразное технологическое назначение и многочисленные формы конструктивного исполнения, во всех аппаратах осуществляется один процесс – передача теплоты от одной среды к другой. Однако с теплотехнической точки зрения все аппараты могут быть объединены в три основные группы, так как способ передачи теплоты является основой их теплового расчета.

1. Рекуперативные (рекуператоры), в которых греющая и нагреваемые среды проходят по смежным каналам с общей стенкой, через которую происходит передача теплоты от одной среды к другой совместно теплопроводностью и конвекцией. Такие аппараты называются поверхностными (водоподогреватели, воздухоподогреватели, нагревательные приборы систем отопления и др.).

2. Регенеративные (регенераторы), в которых как нагреваемая, так и греющая среды проходят по одним и тем же каналам. Таким образом, одна и та же поверхность омывается то горячей, то холодной средой. При движении по каналу греющей среды стенки канала отбирают теплоту, аккумулируя ее в своем массиве. Затем при протекании нагреваемой среды температура ее повышается за счет передачи теплоты от поверхности нагретой стенки. Такие аппараты применяют для нагрева воздуха, в частности как элементы технологической схемы кондиционеров в системах вентиляции. Это, например, установки с дисковыми регенераторами (Danvent, PM-Luft, CIAT и др.).

3. Смесительные, в которых греющая и нагреваемая среды одновременно проходят в одном пространстве (канале). Процесс теплообмена сопровождается массообменом (градирни, деаэраторы, камеры увлажнения).

Поверхностные (рекуперативные) подогреватели в системах теплоснабжения получили преимущественное распространение. Они классифицируются по следующим признакам:

- а) по использованию первичного теплоносителя – пароводяные, водоводяные, водовоздушные;
- б) по конструктивному исполнению поверхности нагрева – пластинчатые или кожухотрубчатые;
- в) по расположению корпуса – горизонтальные и вертикальные;

- г) по числу секций – одно- и многосекционные;
- д) по числу ходов подогреваемой воды – одно- и многоходовые;
- е) по наличию емкости для аккумуляции горячей воды – емкие и скоростные;
- ж) по направлению движения теплоносителей – противоточные, прямоточные и с перекрестным направлением.

Площадь поверхности нагрева и площадь сечения для прохода теплоносителя являются основными показателями этих подогревателей.

В тепловых пунктах следует применять водяные горизонтальные секционные кожухотрубные или пластинчатые водоподогреватели (СП-101-95). В качестве кожухотрубных секционных водоподогревателей рекомендуется применять водяные подогреватели по ГОСТ 27590. Конструкции отечественных пластинчатых водоподогревателей весьма громоздки. Поэтому в практике используются изделия зарубежных фирм (Альфа-Ловаль, СВЕП, APV и др.), хотя фирмы не раскрывают методик подбора, но дают общие характеристики рекомендуемых к применению в тепловых пунктах пластинчатых водоподогревателей этих фирм.

Для систем горячего водоснабжения допускается применять емкостные водоподогреватели с использованием их в качестве баков аккумуляторов горячей воды в системах ГВС.

Для водоводяных подогревателей следует принимать противоточную схему потоков теплоносителей.

Для горизонтальных секционных кожухотрубных водоподогревателей греющая вода из тепловой сети должна поступать: для водоподогревателей систем отопления – в трубки; для водоподогревателей систем ГВС – в межтрубное пространство.

В пластинчатых теплообменниках нагреваемая вода должна проходить вдоль первой и последней пластин. Секционные кожухотрубные водоподогреватели для систем ГВС должны быть с латунными трубками, а емкостные – с латунными или со стальными змеевиками. Для пластинчатых теплообменников должны применяться пластины из нержавеющей стали по ГОСТ 15518.

Насосы

В системах теплоснабжения применяют центробежные насосы различных типов с широким диапазоном как по подаче, так и создаваемому напору. По назначению насосы подразделяются на смесительные, подкачивающие, корректирующие циркуляционные и подпиточные.

Смесительные насосы устанавливают в случаях присоединения системы отопления зданий к тепловым сетям при необходимости снижения температуры воды в системе отопления и располагаемом напоре, недостаточном для работы элеватора, а также при осуществлении автоматического регулирования системы. Их следует располагать:

а) на перемычке между подающим и обратным трубопроводами при располагаемом напоре перед узлом смешения, достаточном для преодоления гидравлического сопротивления системы отопления и тепловых сетей после ЦТП, и при давлении в обратном трубопроводе тепловой сети после теплового пункта не менее чем на 0,05 МПа выше статического давления в системе отопления;

б) на обратном трубопроводе перед узлом смешения или на подающем трубопроводе после узла смешения при располагаемом напоре перед узлом смешения, недостаточном для преодоления гидравлического сопротивления, указанного в подпункте «а»; при этом в качестве смесительных насосов могут быть использованы подкачивающие насосы.

Теплообменные аппараты систем вентиляции и кондиционирования воздуха присоединяются к тепловым сетям через смесительные насосы при необходимости снижения температуры воды, для поддержания постоянной температуры воды, поступающей в калориферы второго подогрева, а также для обеспечения неувскипания воды в верхних точках трубопровода системы и калориферов (если не установлены подкачивающие насосы для других систем).

В случае присоединения систем отопления и вентиляции к тепловым сетям по зависимой схеме для открытой или закрытой системы теплоснабжения предусматривают подкачивающие насосы:

а) при располагаемом напоре в тепловой сети перед тепловым пунктом, недостаточном для преодоления гидравличес-

кого сопротивления трубопроводов, оборудования теплового пункта и систем потребления теплоты после ТП их устанавливают на обратном трубопроводе перед выходом из теплового пункта. Если при этом давление в обратном трубопроводе присоединяемых систем будет ниже статического давления в этих системах, подкачивающий насос должен устанавливаться на подающем трубопроводе;

б) при давлении в подающем трубопроводе тепловой сети перед тепловым пунктом, недостаточном для обеспечения не-вскипания воды (при расчетной температуре) в верхних точках систем потребления теплоты насосы устанавливают на подающем трубопроводе на вводе в тепловой пункт;

в) при давлении в подающем трубопроводе тепловой сети перед тепловым пунктом ниже статического давления в системах потребления теплоты насосы устанавливают на подающем трубопроводе на вводе в тепловой пункт и регулятор давления «до себя» на обратном трубопроводе на выходе из теплового пункта;

г) при давлении в обратном трубопроводе тепловой сети после теплового пункта, превышающем допустимое давление для систем потребления подкачивающие насосы устанавливают на обратном трубопроводе на выходе из теплового пункта, а на подающем трубопроводе на вводе в тепловой пункт устанавливают отсекающий клапан.

В тепловых пунктах с зависимым присоединением систем отопления и вентиляции, в которых режим теплоснабжения не обеспечивается принятым на источнике теплоты центральным качественным регулированием отпуска теплоты, предусматривают корректирующие насосы, осуществляющие снижение температуры воды после ЦТП или ИТП в соответствии с графиками температур теплоносителя в этих системах. При этом изменение температуры воды производится автоматическим регулятором подачи воды теплоты. Корректирующие насосы устанавливаются, как правило, на перемычке между подающим и обратным трубопроводами после отбора воды из подающего трубопровода и до отбора из обратного на водоподогреватели или смесительные устройства горячего водоснабжения. Периоды работы этих насосов определяются в зависимости от принятого на источнике теплоты графика регулирования отпуска теплоты, схемы присоединения водоподогревателей ГВС, расчетного

графика температур воды в сетях после ЦТП и расчетных температур внутреннего воздуха в помещениях. Они могут быть совмещены с подкачивающими насосами.

Циркуляционные насосы при независимой системе теплоснабжения потребителей устанавливаются на обратном трубопроводе от системы отопления, вентиляции и кондиционирования воздуха перед водоподогревателем. После водоподогревателей следует предусматривать регулятор подачи теплоты на отопление для регулирования в соответствии с расчетным графиком.

Подпиточные насосы устанавливают для заполнения и подпитки водяных тепловых сетей после ЦТП и систем потребления теплоты, присоединяемых к тепловым сетям по независимой схеме, водой из обратного трубопровода тепловой сети. Если давление в обратном трубопроводе сети достаточно для заполнения местной системы, насос можно не предусматривать.

При обосновании допускается подпитка систем из подающего трубопровода тепловой сети с обеспечением защиты этих систем от превышения в них давления и температуры воды, а в открытых системах теплоснабжения – и из систем ГВС.

Подпитка водой из водопровода не допускается.

Грязевики и баки-аккумуляторы

Грязевики предназначены для осаждения взвешенных частиц, находящихся в воде тепловой сети или системы отопления. Их изготавливают как вертикальными так и горизонтальными. Принцип действия грязевика основан на резком снижении скорости движения воды (примерно до 0,03 м/с), в результате чего взвешенные частицы оседают на дно.

Грязевики следует устанавливать:

- в тепловом пункте на подающих трубопроводах на вводе;
- на обратном трубопроводе перед регулирующими устройствами и приборами учета расходов воды и теплоты – не более одного;

- в ИПТ – независимо от наличия их в ЦТП;

- в тепловых узлах потребителей 3-й категории – на подающем трубопроводе на вводе.

Перед механическими водосчетчиками (крыльчатými, турбинными), пластинчатыми теплообменниками и другим оборудованием по ходу воды следует устанавливать фильтры (по требованию предприятия-изготовителя).

Баки-аккумуляторы для систем ГВС у потребителей проектируют в соответствии со СНиП 2.04.01-85*. Устанавливаемые в ЦТП жилых районов они должны быть рассчитаны на выравнивание суточного графика расхода воды за сутки наибольшего водопотребления.

При установке баков-аккумуляторов для систем горячего водоснабжения в тепловых пунктах с вакуумной деаэрацией необходимо предусматривать защиту внутренней поверхности баков от коррозии и воды в них от аэрации путем применения герметизирующих жидкостей. При отсутствии вакуумной деаэрации внутренняя поверхность баков должна быть защищена от коррозии за счет применения защитных покрытий или катодной защиты. В конструкции бака следует предусматривать устройство, исключающее попадание герметизирующей жидкости в систему горячего водоснабжения.

Трубопроводная арматура

Трубопроводная арматура (запорные устройства, краны, клапаны, регуляторы давления, задвижки и др.) изготавливается из чугуна, стали, сплавов и цветных металлов.

Запорная арматура предусматривается:

- на подающих и обратных трубопроводах тепловых сетей на вводе и выводе их из тепловых пунктов;
- на всасывающем и нагнетательном патрубке каждого насоса;
- на подводящих и отводящих трубопроводах каждого водоподогревателя.

В других случаях необходимость установки запорной арматуры определяется проектом. Количество напорной арматуры на трубопроводах должно быть минимально необходимым, обеспечивающим надежную и безаварийную работу.

На вводе тепловых сетей в ЦТП должна применяться стальная запорная арматура, а на выводе допускается предусматривать арматуру из ковкого или высокопрочного чугуна.

В пределах теплового пункта допускается применять арматуру из ковкого высокопрочного чугуна в соответствии с правилами Госгортехнадзора. При установке чугунной арматуры в тепловых пунктах следует предусматривать защиту ее от напряжений изгиба. В тепловых пунктах допускается применение арматуры из латуни и бронзы.

Обратные клапаны предусматриваются:

– на подающем трубопроводе на вводе в тепловой пункт при статическом давлении в тепловой сети ниже статического давления в системах потребления теплоты;

– на циркуляционном трубопроводе системы горячего водоснабжения перед присоединением его к обратному трубопроводу тепловых сетей в открытых системах теплоснабжения или к водоподогревателях в закрытых системах теплоснабжения;

– на трубопроводе холодной воды перед водоподогревателями системы ГВС за водомером по ходу воды;

– на ответвлении от обратного трубопровода тепловой сети перед регулятором смешения в открытой системе теплоснабжения;

– на трубопроводе перемычки между подающим и обратным трубопроводом систем отопления или вентиляции при установке смесительных или корректирующих насосов на подающем или обратном трубопроводе этих систем;

– на нагнетательном патрубке каждого насоса до задвижки при установке более одного насоса;

– на обводном трубопроводе у подкачивающих насосов;

– на подпиточном трубопроводе системы отопления при отсутствии на нем насоса.

Регулирующую арматуру следует предусматривать:

– регуляторы давления «до себя» на обратном трубопроводе на выходе из теплового пункта при давлении в подающем трубопроводе тепловой сети перед тепловым пунктом ниже статического давления в системах потребления теплоты и установке на подающем трубопроводе на вводе подкачивающих насосов, а также при давлении в обратном трубопроводе тепловой сети после теплового пункта ниже статического давления в системах потребления теплоты в различных режимах работы сети (в том числе при максимальном водоразборе из обратного трубопровода при открытых системах водоснабжения);

– регуляторы подачи теплоты в пунктах с независимым подключением систем отопления, вентиляции и кондиционирования воздуха после водоподогревателей для регулирования в соответствии с расчетным графиком.

Регуляторы смешения устанавливают в открытой системе теплоснабжения на ответвлении от обратного трубопровода тепловой сети.

Для промывки и опорожнения систем потребления теплоты на их обратных трубопроводах до запорной арматуры (по ходу теплоносителя) предусматривается установка штуцера и запорной арматурой, диаметр которого определяется расчетом в зависимости от емкости системы – потребителя тепла и необходимого времени опорожнения.

На трубопроводах следует предусматривать устройство штуцеров с запорной арматурой условным проходом 15 мм для выпуска воздуха в высших точках всех трубопроводов и условным проходом не менее 25 мм – для спуска воды в низших точках трубопроводов воды и конденсата.

Допускается устройства для спуска воды выполнять не в приемке ЦТП, а за пределами ЦТП в специальных камерах.

Коллектора, устанавливаемые в пунктах должны иметь площадь поперечного сечения корпуса не менее суммы площадей поперечных сечений трубопроводов отводящих для распределительного и подводящих для сборного коллекторов.

Нижняя врезка отводящих и подводящих трубопроводов не рекомендуется.

Врезки подводящего трубопровода распределительного коллектора и отводящего трубопровода сборного коллектора следует предусматривать у неподвижной опоры. Коллектор устанавливается с уклоном 0,002 в сторону спускного штуцера.

Предохранительные клапаны на коллекторах следует предусматривать при условном проходе коллекторов более 150 мм в соответствии с «Правилами устройства и безопасной эксплуатации сосудов, работающих под давлением» Госгортехнадзора, а при условном проходе 150 мм и меньше в соответствии с «Правилами безопасной эксплуатации трубопроводов пара и горячей воды» Госгортехнадзора.

10.6. Монтажно-сварочные работы

10.6.1. Состав рабочих процессов. Подготовка труб к сварке

Состав рабочих процессов

Состав и последовательность рабочих процессов при производстве работ при строительстве тепловых сетей определяются способом прокладки теплопроводов, поставочными характеристиками монтажных элементов, условиями монтажа. Если в ППР отсутствуют специальные указания о составе и очередности работ по прокладке теплопроводов и монтажу сетевых сооружений и оборудования, их выполняют в такой последовательности:

- доставка на трассу труб, узлов трубопроводов, сетевого оборудования, строительных конструкций, их складирование;
- сборка труб в звенья (плети) с прихваткой, сваркой поворотных стыков, приваркой скользящих опор;
- устройство лотковой части каналов, ниш, углов поворота, оснований камер, монтаж сборочных неподвижных опор, устройство опорных конструкций;
- укладка трубопроводов на основание, опорные конструкции, монтаж сетевого оборудования, арматуры, сварка стыков, устройство монолитных неподвижных опор;
- предварительное испытание участка сети, установка в проектное положение сильфонных и сальниковых компенсаторов;
- антикоррозийная и тепловая изоляция стыков;
- перекрытие каналов, ниш, камер, гидроизоляция поверхности строительных конструкций и засыпка;
- окончательное испытание сети, продувка, промывка и сдача в эксплуатацию.

Перевозку изолированных труб и фасонных изделий осуществляют автомобильным, железнодорожным и водным транспортом в соответствии с правилами перевозки грузов, обеспечивающими сохранность изоляции и исключающими возникновение продольного прогиба.

Перевозку труб и фасонных изделий, погрузочно-разгрузочные работы осуществляют в интервале температур, указанных для проведения строительного-монтажных работ, но не ниже минус 18 °С.

Для погрузки и разгрузки труб и фасонных изделий следует применять специальные траверсы и мягкие полотенца шириной 50-200 мм. Не допускается использовать цепи, канаты и другие грузозахватные устройства, вызывающие повреждение изоляции.

Для труб диаметром более 108 мм возможно использование торцевых захватов со специальными траверсами.

Строго запрещается сбрасывание, скатывание, соударение труб, волочение их по земле.

Укладку труб в транспортные средства необходимо производить ровными рядами, не допуская перехлестов. В качестве амортизатора между трубами с целью исключения повреждения покрытия следует использовать поролон, резину и т.п.

Для обеспечения свободного пропуска обвязок между трубами и дном кузова автомашины укладывают прокладки.

Не допускается раскатывание нижнего ряда труб при транспортировании.

Трубы и фасонные изделия должны храниться на ровных горизонтальных площадках, очищенных от камней и других посторонних предметов, которые могут привести к повреждению полиэтиленовой оболочки.

Складирование труб производят штабелями высотой не более 2 м. Для предотвращения раскатывания труб в штабелях должны быть установлены боковые опоры. В штабеле должны быть уложены трубы одного типоразмера.

Фасонные изделия хранят в специально отведенных для них местах, рассортированными по виду и диаметрам.

Трубы и фасонные изделия при хранении более 2 недель на открытом воздухе должны быть защищены от воздействия прямых солнечных лучей (в тени, под навесом или прикрыты рулонными материалами).

Торцы труб должны быть защищены заглушками.

На строительных площадках трубы следует укладывать на песчаные подушки шириной до 1,2 м и высотой не менее 300 мм, отсыпанные перпендикулярно длине труб, под концы и середину трубы.

Для предупреждения попадания воды в теплоизоляционный слой с торцов крайние песчаные подушки располагают на расстоянии около 1 м от концов оболочки.

Не допускается складирование и хранение труб и фасонных изделий в местах, подверженных затоплению водой.

Секции стальных труб, узлы трубопроводов, фасонные части, П-образные и сальниковые компенсаторы и т. п., изготовленные на предприятиях материально-технической базы строительства, должны быть снабжены заключениями о проверке сварных стыков физическими методами контроля.

Арматура трубопроводов 2-й и ниже категорий, имеющая паспорта, при приемке ее в монтаж до истечения гарантийного срока испытанию и ревизии перед монтажом не подлежит, по истечении гарантийного срока должна пройти ревизию.

Арматура, не имеющая паспортов, может быть принята в монтаж только после проведения ее ревизии и гидравлического испытания.

Подготовка труб к сварке

Для соединения трубопроводов на строительной площадке широко применяют ручную электродугую или ручную газовую сварку. Поскольку сварные стыки трубопроводов во время эксплуатации недоступны для непосредственного осмотра, особые требования следует предъявлять к сварке стыков труб. Сварочный шов должен обладать вязкостью, быть прочным и герметичным. Требование вязкости шва на теплопроводах является одним из главных, так как эти трубопроводы подвержены температурным деформациям. Хорошее качество сварных стыков обеспечивается высокой организацией работ по подготовке труб к сварке, сокращением объемов монтажной сварки на строительной площадке, соблюдением технологической последовательности монтажно-сварочных работ и правильной организацией рабочего места сварщика. Работы по сварке стыков необходимо организовать таким образом, чтобы больше было поворотных стыков и минимум неповоротных. Поворотные стыки наиболее удобны для сварки, так как труба находится под электродом и постоянно вращается при сварке вдоль продоль-

ной оси по мере наложения шва. Неповоротные стыки сваривать сложнее и требуется очень серьезная подготовка к их выполнению и высокая квалификация сварщика.

Перед сваркой стыка и во время сварки необходимо принимать меры, предупреждающие и исключающие низкое качество работ. К таким мерам относится прежде всего тщательная подготовка труб к сварке, использование исправных инструментов и сварочного оборудования, защита стыка и места сварки от атмосферных осадков и пооперационный контроль за сваркой.

В состав работ по подготовке труб к сварке входят: раскладка труб вдоль траншеи (в траншее, канале), подготовка кромок концов труб к сварке.

При размещении труб следует учитывать их размер и длину прямолинейных участков трассы, чтобы уменьшить количество сварочных стыков. Так в пределах щитовой опоры необходимо применять трубы максимальной постановочной длины. При правильном размещении уменьшается количество резок труб. С этой целью в составе ППР должны быть разработаны монтажные чертежи.

Строительные работы при устройстве сетей теплоснабжения

К строительным работам при устройстве сетей теплоснабжения кроме земляных работ относят работы по устройству дренажа, оснований, каналов, камер, опорных конструкций, а также гидроизоляции каналов и камер.

При подземной прокладке сетей в условиях высокого уровня грунтовых вод или возможного их подтопления выполняется попутный дренаж с выпуском дренажных вод самотеком (или перекачкой насосами) в ливневую канализацию. Для защиты теплотрасс обычно устраивают пластиковые дренажи, которые защищают конструкции не только от гравитационной, но и капиллярной воды. Пластиковые дренажи устраивают после отрывки траншей и устройства сбоку траншей приямка для укладки в него трубчатой дренажи. Далее в основании траншеи и приямка укладывают слои средне- и крупнозернистого песка, монтируют в приямке трубчатую дренажи и затем закрывают ее слоями

песка. Вместо крупнозернистой засыпки используют гравий или щебень. В качестве дрен используют перфорированные трубофильтры, асбестоцементные или керамические трубы.

Перед сборкой строительных конструкций в траншее должно быть выполнено песчаное, щебеночное или бетонное основание. Бетонную смесь, щебень или песок разравнивают по основанию траншеи и уплотняют. При необходимости бетонные основания армируют.

Устройство непроходных каналов и ниш в случае применения сборных железобетонных элементов лоткового сечения выполняют в такой последовательности:

- монтаж нижнего лотка с предварительно покрытой наружной поверхностью обмазочным составом или оклеечной гидроизоляцией в соответствии с рабочими чертежами;
- установка опорных подушек, укладка труб, сварка, испытание трубопроводов, изоляция стыков;
- монтаж верхнего лотка, устройство оклеечной изоляции;
- послойная (до 20 см) засыпка пазух с уплотнением, обратная засыпка траншеи.

При разметке мест установки опорных подушек необходимо учитывать, с одной стороны, нормативные расстояния между скользящими опорами, а с другой – расположение сварных стыков теплопровода. Расстояние от центра опорной подушки до стыков должно быть не менее $1/5$ нормативного расстояния между подвижными опорами. Поэтому практически расстояния между подвижными опорами, а следовательно, и опорными подушками, могут не соответствовать нормам (быть равным нормативным расстояниям, либо меньше их).

Установка опорных подушек, размеры которых меньше требуемых для труб данного диаметра, может привести к сдвигу скользящих опор с подушки при температурных перемещениях теплопровода, провисанию труб. Это в свою очередь, может повлечь за собой разрушение стыка и изоляционного покрытия теплопровода.

Подобное может иметь место, если опорная подушка не закреплена на основании. Поэтому их следет устанавливать на цементном растворе и места сопряжения подушки с основанием тщательно заделывать раствором на высоту боковых поверхностей подушек. Подушки следует устанавливать по оси тру-

бопровода для исключения бокового смещения трубопровода с подушки. При установке подушек необходимо обеспечить теплопроводу уклон для спуска воды и свободный сток воды, попавшей в канал.

Неподвижные щитовые опоры в сборном варианте монтируют одновременно с элементами каналов, а монолитные следует выполнять после монтажа труб на участке щитовой опоры. При устройстве железобетонных щитовых опор особое внимание следует обращать на устройство основания, ибо осадка опоры может повлечь за собой аварию на трубопроводе. Особенно это часто случается в пучинистых грунтах.

Для размещения арматуры, сетевого оборудования, ответвлений к отдельным объектам строят камеры. Размеры камер, размещение в них арматуры и оборудования должны обеспечить безопасную их эксплуатацию. В камере устраивают приямок для сбора воды, из которого она самотеком или насосами сбрасывается в канализацию.

Строительство камер начинают с укладки в основание бетонной смеси и уплотнения ее вибраторами, после чего монтируют конструктивные элементы камер. Завершающим этапом является гидроизоляция стен и перекрытия.

При надземной прокладке трубопроводов применяют конструкции железобетонных низких опор, состоящих из фундаментов и стоек. После установки фундамента в его отверстие вставляют стойку заводского изготовления и соединение замоноличивают. Высота стоек должна обеспечивать соответствующий уклон трубопроводов, монтируемых на стойках. Поэтому перед установкой фундаментов необходим тщательный контроль за отметками оснований котлованов.

10.6.2. Сборка и сварка труб, монтаж трубопроводов и сетевого оборудования.

Контроль качества сварных соединений

Сборка труб и производство сварочных работ

Сварные соединения трубопроводов должны выполняться электродуговой и контактной сваркой.

К прихватке и сварке трубопроводов допускаются сварщики при наличии документов на право производства сварочных работ в соответствии с Правилами аттестации сварщиков, утвержденными Госгортехнадзором.

Перед допуском к работе по сварке стыков трубопроводов сварщик должен сварить допускной стык в производственных условиях в следующих случаях:

- при перерыве в работе более 6 мес;
- при сварке трубопроводов с изменением группы стали, сварочных материалов, технологии или сварочного оборудования.

На трубах диаметром 529 мм и более разрешается сваривать половину периметра допускного стыка; при этом, если допускной стык является вертикальным неповоротным, сварке должны подвергаться потолочные и вертикальные участки шва.

Допускной стык должен быть однотипным с производственным (определение однотипного стыка приведено в Правилах аттестации сварщиков Госгортехнадзора).

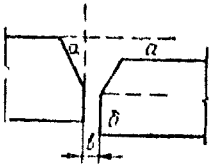
Допускной стык подвергается тем видам контроля, которым подвергаются производственные сварные соединения.

Перед сборкой и сваркой стальных труб надлежит:

- полностью очистить их от грунта, грязи, мусора и пр.;
- выправить, а в случае необходимости обрезать кромки деформированных концов труб. Выправленные концы труб должны при стыковании совпадать. Эллипсность по торцу, вмятины и забоины не должны превышать величин, допускаемых государственными стандартами на трубы;

- проверить форму кромок;
- при дуговой сварке очистить до металлического блеска кромки и прилегающие к ним внутреннюю и наружную поверхности на ширину не менее 10 мм, при контактной сварке на наружной поверхности труб зачищаются полосы шириной 100 мм под контактные башмаки сварочной машины.

Форма кромок, применяемых при сварке, углы их скоса и величина притупления должны соответствовать значениям, приведенным в таблице.

Методы сварки	Форма кромок	Угол скоса кромок α в град.	Величина притупления δ в мм
Ручная дуговая сварка		30-35	1-3
Автоматическая и полуавтоматическая дуговая сварка под флюсом или в среде углекислого газа		15-20	3-4
<i>Примечание. При контактной сварке труб смещение кромок не должно превышать 10-15% толщины стенок труб.</i>			

Смещение кромок «а» на участке, не превышающем $1/4$ длины окружности трубы (см. эскиз табл.), при сварке труб не должно превышать 20% толщины стенки и должно быть не более 3 мм.

Если разница в толщине стенки свариваемых элементов превышает указанную выше величину, должен быть обеспечен плавный переход от более толстого элемента к более тонкому путем соответствующей обработки концов труб.

Сборка труб, изготовленных с продольным или спиральным сварным швом, должна производиться со смещением швов смежных труб не менее чем на 100 мм. При сборке труб, у которых заводской продольный или спиральный шов сварен с двух сторон, смещение этих швов может не производиться.

Трубы должны укладываться так, чтобы продольные швы были доступны для осмотра.

Приварка патрубков в сварные швы и гнутые элементы не допускается.

Расстояние между кольцевым сварным швом трубопровода и швом приварки патрубка должно быть не менее 100 мм.

Сборку стыков труб под сварку следует производить с помощью монтажных центровочных приспособлений.

Правка плавных вмятин на концах труб для трубопроводов, на которые не распространяются требования Правил Госгортехнадзора, допускается, если их глубина не превышает 3,5 % диаметра трубы. Участки труб с вмятинами большей глубины или имеющие надрывы следует вырезать. Концы труб с забоинами или задирами фасок глубиной от 5 до 10 мм следует обрезать или исправлять наплавкой.

При сборке стыка с помощью прихваток число их должно быть для труб диаметром до 100 мм – 1–2, диаметром свыше 100 до 426 мм – 3–4. Для труб диаметром свыше 426 мм прихватки следует располагать через каждые 300–400 мм по окружности.

Прихватки должны быть расположены равномерно по периметру стыка. Протяженность одной прихватки для труб диаметром до 100 мм – 10–20 мм, диаметром свыше 100 до 426 мм – 20–40, диаметром свыше 426 мм – 30–40 мм. Высота прихватки должна быть при толщине стенки S до 10 мм – $(0,6–0,7)S$, но не менее 3 мм, при большей толщине стенки – 5–8 мм.

Применяемые для прихваток электроды или сварочная проволока должны быть тех же марок, что и для сварки основного шва.

Перед сваркой трубопроводов каждая партия сварочных материалов (электродов, сварочной проволоки, флюсов, защитных газов) и труб должна быть подвергнута входному контролю:

- на наличие сертификата с проверкой полноты приведенных в нем данных и их соответствия требованиям государственных стандартов или технических условий;

- на наличие на каждом ящике или другой упаковке соответствующей этикетки или бирки с проверкой приведенных на ней данных;

- на отсутствие повреждений (порчи) упаковки или самих материалов. При обнаружении повреждений вопрос о возможности применения этих сварочных материалов должен быть решен организацией, выполняющей сварку;

- на технологические свойства электродов в соответствии с ГОСТ 9466–75 или ведомственными нормативными документами, утвержденными, в соответствии со СНиП 1.01.02-83.

Строительно-монтажные организации должны разрабатывать и утверждать технологические карты по сварке трубопроводов, регламентирующие последовательность и режим сварки в соответствии с требованиями настоящей главы и с учетом технических характеристик применяемого оборудования и принятого метода сварки. При этом следует предусматривать, чтобы заварка последнего стыка производилась в наиболее холодное время суток.

Сварочные работы должны производиться под руководством инженерно-технических работников, имеющих специальную техническую подготовку по сварке.

Сварщику должен быть присвоен номер или шифр (клеймо).

Сварщик обязан выбивать или наплавлять клеймо на расстоянии 130-50 мм от стыка со стороны, доступной для осмотра.

В организации, строящей тепловые сети, на каждого сварщика должен быть составлен формуляр, в который заносятся результаты испытаний сваренных им пробных и контрольных стыков, а также другие сведения, характеризующие работу сварщика.

Каждый слой шва при многослойной сварке перед наложением последующего слоя должен быть очищен от шлака и брызг металла. Участки слоев шва с порами, раковинами и трещинами должны быть вырублены до чистого металла, а кратеры швов тщательно заварены.

При ручной дуговой сварке отдельные слои шва должны быть наложены так, чтобы замыкающие участки швов не сопадали друг с другом.

В случае двухслойной сварки первый слой шва по высоте должен составлять 60—70% толщины стенок труб и обеспечивать полный провар корня шва и кромок, второй слой должен заполнить всю разделку стыка.

При трехслойной сварке первый слой должен выполняться высотой 40—50% толщины стенок труб.

Общая высота первого и второго слоев должна составлять 80—90% толщины стенок труб, третий слой должен заполнить всю разделку стыка и иметь плавный переход от основного к наплавленному металлу с усилением в 1—3 мм, но не более 40% толщины стенок труб. Ширина шва не должна превышать 2,5 толщины стенок труб.

Сварка стыков должна выполняться без перерыва в работе до полной заварки всего стыка. При выпущенных перерывах в работе допускается прекращение сварки стыков при заполнении разделки до 70-80% толщины стенки трубы.

При наложении основного шва необходимо полностью перекрыть и переварить прихватки.

При производстве сварочных работ на территории пожаро- и взрывоопасных объектов следует предусматривать меры пожарной безопасности, согласованные с органами пожарной охраны.

При дожде, ветре и снегопаде сварочные работы могут выполняться при условии защиты сварщика и мест сварки.

Производство сварочных работ в зимних условиях

Сварку трубопроводов, на которые не распространяются требования Правил Госгортехнадзора, допускается производить без подогрева свариваемых стыков:

- при температуре наружного воздуха до минус 20°С – при применении труб из углеродистой стали с содержанием углерода не более 0,24 % (независимо от толщины стенки труб), а также труб из низколегированной стали с толщиной стенки не более 10 мм;

- при температуре наружного воздуха до минус 10° С – при применении труб из углеродистой стали с содержанием углерода свыше 0,24 %, а также труб из низколегированной стали с толщиной стенки свыше 10 мм.

При более низкой температуре наружного воздуха сварку следует производить в специальных кабинах, в которых температура воздуха в районе свариваемых стыков должна поддерживаться не ниже указанной.

Разрешается производить сварочные работы на открытом воздухе при подогреве свариваемых концов труб на длине не менее 200 мм от стыка до температуры не ниже 20°С. После окончания сварки должно быть обеспечено постепенное понижение температуры стыка и прилегающей к нему зоны труб путем укрывания их асбестовым полотном или применения другого способа.

Сварка (при отрицательной температуре) трубопроводов, на которые распространяются требования Правил Госгортехнадзора, должна выполняться с соблюдением требований указанных Правил.

При температуре окружающего воздуха до –20° С сварка трубопроводов из малоуглеродистой стали с толщиной стенки до 16 мм производится обычным способом.

При температуре ниже –20°С сварка должна выполняться по утвержденной организацией, выполняющей сварочные работы, технологической карте, в которой должны быть предусмотрены следующие процессы:

- сборка труб с зазором не менее 3-3,5 мм при ручной дуговой и газовой сварке и 2-2,5 мм при автоматической сварке под флюсом;

- просушка стыков перед сваркой;
- удаление льда и снега из внутренней полости труб перед сборкой;
- очистка поверхности прихваток от шлака и осмотр для выявления возможных трещин;
- нормальная скорость охлаждения стыка и прилегающей к нему зоны (понижение температуры не более чем на 10°C в 1 мин) путем укрытия их после сварки асбестовым полотном или другим способом;
- увеличение силы сварочного тока;
- при многослойной сварке высота первого слоя должна быть на 10-20% больше, чем в нормальных условиях.

Сварку при температуре ниже -30°C следует выполнять только с применением предварительного подогрева стыка и прилегающих к нему участков труб (шириной 200-250 мм) до температуры $150-200^{\circ}\text{C}$.

Исправление дефектных участков швов при отрицательных температурах воздуха (ниже -5°C) должно производиться без резких ударов с применением газовой резки для удаления дефектных мест.

Монтаж трубопроводов должен быть выполнен специализированными монтажными организациями, при этом технология монтажа должна обеспечивать высокую эксплуатационную надежность работы трубопроводов. Укладку трубопроводов в траншею, канал или на надземные конструкции следует производить по технологии, предусмотренной проектом производства работ и исключающей возникновение остаточных деформаций в трубопроводах, нарушение целостности противокоррозионного покрытия и тепловой изоляции путем применения соответствующих монтажных приспособлений, правильной расстановки одновременно работающих грузоподъемных машин и механизмов.

Конструкция крепления монтажных приспособлений к трубам должна обеспечивать сохранность покрытия и изоляции трубопроводов.

Трубы, звенья и фасонные части перед монтажом следует осмотреть и очистить внутри и снаружи от грязи, снега, льда. Во время перерывов в работе торцы трубопроводов должны быть закрыты инвентарными пробками или заглушками.

Укладка труб разрешается лишь после проверки соответствия проекту отметок: дна траншеи – при бесканальной прокладке; дна канала – при канальной прокладке; отметки опорных конструкций – при надземной прокладке.

Укладка трубопроводов «змейкой» в вертикальной или горизонтальной плоскости не допускается. Отклонение трубопроводов от проектного положения не должно превышать в плане ± 10 мм; по вертикали ± 5 мм.

При канальной и надземной прокладке трубопровод должен опираться на все постоянные опоры, а при бесканальной на всем протяжении – на подготовленное основание.

Инвентарные опоры или подкладки, применяемые при сварке стыков труб или секций поворотным способом, после сварки должны быть удалены.

Освобождение труб от захватных и подъемных приспособлений разрешается только после закрепления труб подбивкой грунтом (при бесканальной прокладке) или укладки на постоянные опоры.

Расположение опор трубопровода под сварными стыками не допускается. Сварной стык следует располагать ближе 500 мм от края опоры.

Соединение концов стыкуемых труб и секций трубопроводов при величине зазора между ними более допускаемого выполняется вставкой «катушки» длиной не менее диаметра трубы.

Трубопроводную арматуру надлежит монтировать в закрытом состоянии. Фланцевые и приварные соединения арматуры должны быть выполнены без натяга трубопроводов.

Плоскости привариваемых фланцев должны быть перпендикулярны оси трубы. Устранение перекосов фланцев путем установки прокладок, применения скошенных прокладок или подтягивания болтов, вызывающих растягивающие напряжения в материале, не допускается.

Каждый сварной стык, смежный с фланцем, следует выполнять лишь после равномерной затяжки всех болтов на фланцах.

Прокладку трубопроводов в пределах щитовой опоры необходимо выполнять с применением труб максимальной поставочной длины. При этом сварные поперечные швы трубопроводов должны быть, как правило, расположены симметрично относительно щитовой опоры.

Укладку труб диаметром свыше 100 мм с продольным или спиральным швом следует производить со смещением этих швов не менее чем на 100 мм. При укладке труб диаметром менее 100 мм смещение швов должно быть не менее трехкратной толщины стенки трубы.

Продольные швы должны находиться в пределах верхней половины окружности укладываемых труб.

Крутоизогнутые и штампованные отводы трубопроводов разрешается сваривать между собой без прямого участка.

Приварка патрубков и отводов в сварные стыки и гнутые элементы не допускается.

При монтаже трубопроводов подвижные опоры и подвески должны быть смещены относительно проектного положения на расстояние, указанное в рабочих чертежах, в сторону, обратную перемещению трубопровода в рабочем состоянии.

При отсутствии данных в рабочих чертежах подвижные опоры и подвески горизонтальных трубопроводов должны быть смещены с учетом поправки на температуру наружного воздуха при монтаже на следующие величины:

- скользящие опоры и элементы крепления подвесок к трубе – на половину теплового удлинения трубопровода в месте крепления;

- катки катковых опор – на четверть теплового удлинения.

Перед монтажом скользящих опор трущиеся поверхности опор должны быть очищены от грязи и смазаны графитовой смазкой.

Сильфонные (волнистые) и сальниковые компенсаторы следует монтировать в собранном виде.

При подземной прокладке тепловых сетей установка компенсаторов в проектное положение допускается только после выполнения предварительных испытаний трубопроводов на прочность и герметичность, обратной засыпки трубопроводов бесканальной прокладки, каналов, камер и щитовых опор.

Осевые сильфонные и сальниковые компенсаторы следует устанавливать на трубопроводы без перелома осей компенсаторов и осей трубопроводов.

Допускаемые отклонения от проектного положения присоединительных патрубков компенсаторов при их установке и сварке должны быть не более указанных в технических условиях на изготовление и поставку компенсаторов.

При монтаже сильфонных компенсаторов не разрешаются их скручивание относительно продольной оси и провисание под действием собственного веса и веса примыкающих трубопроводов. Строповку компенсаторов следует производить только за патрубки.

Монтажная длина сильфонных и сальниковых компенсаторов должна быть принята по рабочим чертежам с учетом поправки на температуру наружного воздуха при монтаже.

Растяжку компенсаторов до монтажной длины следует производить с помощью приспособлений, предусмотренных конструкцией компенсаторов, или натяжными монтажными устройствами.

Растяжку П-образного компенсатора следует выполнять после окончания монтажа трубопровода, контроля качества сварных стыков (кроме замыкающих стыков, используемых для натяжения) и закрепления конструкций неподвижных опор.

Растяжка компенсатора должна быть произведена на величину, указанную в рабочих чертежах, с учетом поправки на температуру наружного воздуха при сварке замыкающих стыков.

Растяжку компенсатора необходимо выполнять одновременно с двух сторон на стыках, расположенных на расстоянии не менее 20 и не более 40 диаметров трубопровода от оси симметрии компенсатора, с помощью стяжных устройств, если другие требования не обоснованы проектом.

На участке трубопровода между стыками, используемыми для растяжки компенсатора, не следует производить предварительное смещение опор и подвесок по сравнению с проектом (рабочим проектом).

Непосредственно перед сборкой и сваркой труб необходимо произвести визуальный осмотр каждого участка на отсутствие в трубопроводе посторонних предметов и мусора.

Отклонение уклона трубопроводов от проектного допускается на величину $\pm 0,0005$. При этом фактический уклон должен быть не менее минимально допустимого по СНиП 41-02-2003.

Подвижные опоры трубопроводов должны прилегать к опорным поверхностям конструкций без зазора и перекоса.

При выполнении монтажных работ подлежат приемке с составлением актов освидетельствования по форме, приведенной в СНиП 3.01.01-35, следующие виды скрытых работ: подготовка поверхности труб и сварных стыков под противо-

коррозионное покрытие; выполнение противокоррозионного покрытия труб и сварных стыков.

О проведении растяжки компенсаторов следует составить акт по форме, приведенной в обязательном приложении 1 СНиП 3.05.03-85.

Контроль качества сварочных работ

Контроль качества сварочных работ и сварных соединений трубопроводов следует выполнять путем:

- проверки исправности сварочного оборудования и измерительных приборов, качества применяемых материалов;
- операционного контроля в процессе сборки и сварки трубопроводов;
- внешнего осмотра сварных соединений и измерений размеров швов;
- проверки сплошности стыков неразрушающими методами контроля радиографическим (рентгеновскими или гамма-лучами) или ультразвуковой дефектоскопией в соответствии с требованиями Правил Госгортехнадзора, ГОСТ 7512-82, ГОСТ 14782-76 и других стандартов, утвержденных в установленном порядке. Для трубопроводов, на которые не распространяются Правила Госгортехнадзора, допускается взамен радиографического или ультразвукового контроля применять магнитографический контроль;
- механических испытаний и металлографических исследований контрольных сварных соединений трубопроводов, на которые распространяются требования Правил Госгортехнадзора, в соответствии с этими Правилами;
- испытаний на прочность и герметичность.

При операционном контроле качества сварных соединений стальных трубопроводов надлежит проверить соответствие стандартам конструктивных элементов и размеров сварных соединений (притупление и зачистку кромок, величину зазоров между кромками, ширину и усиление сварного шва), а также технологию и режим сварки, качество сварочных материалов, прихваток и сварного шва.

Все сварные стыки подлежат внешнему осмотру и измерению.

Стыки трубопроводов, сваренные без подкладного кольца с подваркой корня шва, подвергаются внешнему осмотру и измерению размеров шва снаружи и внутри трубы, в остальных случаях – только снаружи. Перед осмотром сварной шов и прилегающие к нему поверхности труб должны быть очищены от шлака, брызг расплавленного металла, окалины и других загрязнений на ширину не менее 20мм (по обе стороны шва).

Результаты внешнего осмотра и измерения размеров сварных соединений считаются удовлетворительными, если:

- отсутствуют трещины любых размеров и направлений в шве и прилегающей зоне, а также подрезы, наплывы, прожоги, незаверенные кратеры и свищи;

- размеры и количество объемных включений и западаний между валиками не превышают значений, приведенных в табл. 1;

- размеры непровара, вогнутости и превышение проплава в корне шва стыковых соединений, выполненных без остающегося подкладного кольца (при возможности осмотра стыка изнутри трубы), не превышают значений, приведенных в табл. 2.

Стыки, не удовлетворяющие перечисленным требованиям, подлежат исправлению или удалению.

Таблица 1

Дефект	Максимально допустимый линейный размер дефекта, мм	Максимально допустимое число дефектов на любые 100 мм длины шва
Объемное включение округлой или удлиненной формы при номинальной толщине стенки свариваемых труб в стыковых соединениях или меньшем катете шва в угловых соединениях, мм:		
до 5,0	0,8	2
св. 5,0 до 7,5	0,8	3
св. 7,5 до 10,0	1,0	4
св. 10,0	1,2	4
Западание (углубление) между валиками и чешуйчатое строение поверхности шва при номинальной толщине стенки свариваемых труб в стыковых соединениях или при меньшем катете шва в угловых соединениях, мм:		
до 15,0	1,5	Не ограничивается
св. 15,0	2,0	То же

Таблица 2

Трубопроводы, на которые Правила Госгортехнадзора	Дефект	Максимально допустимая высота (глубина), % номинальной толщины стенки	Максимально допустимая суммарная длина по периметру стыка
Распространяются	Вогнутость и непровар в корне шва	10, но не более 2 мм	20% периметра
Не распространяются	Превышение проплава	20, но не более 2 мм	То же
	Вогнутость, превышение проплава и непровар в корне шва	10	1/3 периметра

Проверке сплошности неразрушающими методами контроля подвергаются сварные соединения:

– трубопроводов, на которые распространяются требования Правил Госгортехнадзора, наружным диаметром до 465 мм – в объеме, предусмотренном этими Правилами, диаметром свыше 465 до 900 мм – в объеме не менее 10 % (но не менее четырех стыков), диаметром свыше 900 мм – в объеме не менее 15% (но не менее четырех стыков) общего числа однотипных стыков, выполненных каждым сварщиком;

– трубопроводов, на которые не распространяются требования Правил Госгортехнадзора, наружным диаметром до 465 мм – в объеме не менее 3% (но не менее двух стыков), диаметром свыше 465 мм – в объеме 6 % (но не менее трех стыков) общего числа однотипных стыков, выполненных каждым сварщиком; в случае проверки сплошности сварных соединений с помощью магнитографического контроля 10% общего числа стыков, подвергнутых контролю, должно быть проверено, кроме того, радиографическим методом.

Неразрушающим методом контроля следует подвергать 100% сварных соединений трубопроводов тепловых сетей, прокладываемых в непроходных каналах под проезжей частью дорог, в футлярах, тоннелях или технических коридорах совместно с другими инженерными коммуникациями, а также при пересечениях:

- железных дорог и трамвайных путей – на расстоянии не менее 4 м, электрифицированных железных дорог – не менее 11 м от оси крайнего пути;
- железных дорог общей сети – на расстоянии не менее 3 м от ближайшего сооружения земляного полотна;
- автодорог – на расстоянии не менее 2 м от края проезжей части, укрепленной полосы обочины или подошвы насыпи;
- метрополитена – на расстоянии не менее 8 м от сооружений;
- кабелей силовых, контрольных и связи – на расстоянии не менее 2 м;
- газопроводов – на расстоянии не менее 4 м;
- магистральных газопроводов и нефтепроводов – на расстоянии не менее 9 м;
- зданий и сооружений – на расстоянии не менее 5 м от стен и фундаментов.

Сварные швы следует браковать, если при проверке неразрушающими методами контроля обнаружены трещины, незаверенные кратеры, прожоги, свищи, а также непровары в корне шва, выполненного на подкладном кольце.

При проверке радиографическим методом сварных швов трубопроводов, на которые распространяются требования Правил Госгортехнадзора, допустимыми дефектами считаются поры и включения, размеры которых не превышают значений, указанных в табл. 3.

Таблица 3

Номинальная толщина стенки трубы, мм	Предельно допустимые размеры пор и включений, мм						Суммарная длина пор и включений на любые 100 мм шва, мм
	отдельных		скоплений		цепочек		
	ширина (диаметр)	длина	ширина (диаметр)	длина	ширина (диаметр)	длина	
До 2,0	0,5	2,0	0,8	2,0	0,5	3,0	4,0
Св. 2,0 до 3,0	0,6	2,5	1,0	2,5	0,6	4,0	6,0
Св. 3,0 до 5,0	0,8	3,5	1,2	3,5	0,8	5,0	10,0
Св. 5,0 до 8,0	1,2	4,0	2,0	4,0	1,2	6,0	15,0
Св. 8,0 до 11,0	1,5	5,0	2,5	5,0	1,5	8,0	20,0
Св. 11,0 до 14,0	2,0	5,0	3,0	5,0	2,0	8,0	20,0
Св. 14,0 до 20,0	2,5	6,0	4,0	6,0	2,5	9,0	25,0

Высота (глубина) непровара, вогнутости и превышения проплава в корне шва соединения, выполненного односторонней сваркой без подкладного, кольца, не должны превышать значений, указанных в табл. 2.

Допустимыми дефектами сварных швов по результатам ультразвукового контроля считаются дефекты, измеряемые характеристики, число которых не превышает указанных в табл. 4.

Таблица 4

Номинальная толщина стенки трубы, мм	Размер искусственного углового отражателя («зарубки»), мм x мм	Допустимая условная длина отдельного дефекта, мм	Число дефектов на любые 100 мм шва	
			крупных и мелких суммарно	крупных
От 4,0 до 8,0	2,0x1,0	10,0	7	2
Св. 8,0 до 14,5	2,5x2,0	20,0	8	3
Св. 14,5 до 20,0	3,5x2,0	20,0	8	3

Примечания: 1. Крупным считается дефект, условная протяженность которого превышает 5,0 мм при толщине стенки до 5,5 мм и 10 мм при толщине стенки свыше 5,5 мм. Если условная протяженность дефекта не превышает указанных значений, он считается мелким.

2. При электродуговой сварке без подкладного кольца при одностороннем доступе к шву допускается суммарная условная протяженность дефектов, расположенных в корне шва, до 1/3 периметра трубы.

3. Уровень амплитуды эхо-сигнала от измеряемого дефекта не должен превышать уровень амплитуды эхо-сигнала от соответствующего искусственного углового отражателя („зарубки“) или эквивалентного сегментного отражателя.

Для трубопроводов, на которые не распространяются требования Правил Госгортехнадзора, допустимыми дефектами при радиографическом методе контроля считаются поры и включения, размеры которых не превышают максимально допустимых по ГОСТ 23055—78 для сварных соединений 7-го класса, а также непровары, вогнутость и превышение проплава в корне шва, выполненной односторонней электродуговой сваркой без подкладного кольца, высота (глубина) которых не должна превышать значений, указанных в табл. 2.

При выявлении неразрушающими методами контроля недопустимых дефектов в сварных швах трубопроводов, на ко-

которые распространяются требования Правил Госгортехнадзора, должен проводиться повторный контроль качества швов, установленный этими Правилами, а в сварных швах трубопроводов, на которые не распространяются требования Правил, – в удвоенном числе стыков по сравнению с указанным ранее.

В случае выявления недопустимых дефектов при повторном контроле должны быть проконтролированы все стыки, выполненные данным сварщиком.

Исправлению путем местной выборки и последующей подварки (без повторной сварки всего соединения) подлежат участки сварного шва с недопустимыми дефектами, если размеры выборки после удаления дефектного участка не превышают значений, указанных в табл. 5.

Сварные стыки, в швах которых для исправления дефектного участка требуется произвести выборку размерами более допускаемых по табл. 5, должны быть полностью удалены.

Таблица 5

Глубина выборки, % номинальной толщины стенки свариваемых труб (расчетной высоты сечения шва)	Длина, % номинального наружного периметра трубы (патрубка)
До 25 Св. 25 до 50 Св. 50	Любая Не более 50 Не более 25
<p><i>Примечание. При исправлении в одном соединении нескольких участков их суммарная протяженность может превышать указанную в табл. 5 не более чем в 1,5 раза при тех же нормах по глубине.</i></p>	

Подрезы следует исправлять наплавкой ниточных валиков шириной не более 2,0 – 3,0 мм. Трещины необходимо засверливать по концам, вырубать, тщательно зачищать и заваривать в несколько слоев.

Заключения по проверке сварных стыков физическими методами контроля должны при приемке тепловых сетей предъявляться приемочной комиссии. Механические испытания стыков на растяжение и загиб производятся на образцах, вырезанных из контрольных стыков, свариваемых каждым сварщиком одновременно со сваркой производственных сты-

ков. Сварка контрольных стыков должна производиться в условиях, тождественных с условиями сварки трубопроводов, с применением тех же основных и присадочных материалов и в том же положении, в каком производится сварка производственных стыков.

В качестве контрольных следует принимать стыки, наилучшие из принятых по внешнему виду.

Количество контрольных стыков для механических испытаний следует принимать равным 0,5% общего количества стыков, сваренных каждым сварщиком, но не менее одного контрольного стыка в месяц.

Для механических испытаний сварных стыков, выполненных дуговой сваркой, вырезают три образца с неснятым усилением для испытаний на растяжение и три образца со снятым усилением для испытания на загиб.

Механические испытания сварных стыков для труб с условным диаметром до 76 мм включительно производятся на целых стыках на растяжение и сплющивание. Количество контрольных стыков следует принимать в размере 2% общего числа стыков, сваренных каждым сварщиком, но не менее двух стыков из числа сваренных в течение календарного месяца (один на растяжение, а другой на сплющивание).

Результаты испытаний считаются удовлетворительными, если величина просвета (между стенками трубы при появлении первой трещины) будет не более трех толщин стенки трубы с условным диаметром до 50 мм и не более четырех толщин стенки трубы с условным диаметром 50—76 мм.

Результат механических испытаний для труб, диаметром более 76 мм считается неудовлетворительным, если хотя бы один из образцов показал результат, ниже нормального более чем на 10%.

При неудовлетворительных результатах механических испытаний следует произвести повторное испытание на двойном количестве образцов, вырезанных из того же стыка. При неудовлетворительных результатах повторных испытаний хотя бы одного образца сварщик допускается к работе по сварке только после прохождения повторной подготовки, а все стыки, сваренные им с момента предыдущей проверки на данном участке, подлежат дополнительной проверке физическими методами.

Исправление дефектов в стыках следует производить ручной дуговой сваркой.

Все исправленные участки сварных стыков должны быть проверены внешним осмотром, радиографической или ультразвуковой дефектоскопией.

На исполнительном чертеже трубопровода, составленном в соответствии со СНиП 3.01.03-84, следует указывать расстояния между сварными соединениями, а также от колодцев, камер и абонентских вводов до ближайших сварных соединений.

10.6.3. Испытание, промывка теплопроводов

Общие положения

Все вновь смонтированные трубопроводы тепловых сетей должны быть подвергнуты испытаниям гидравлическим или пневматическим способом.

Испытание подземных трубопроводов, уложенных в траншеях и непроходных каналах, должно производиться за два раза (предварительное и окончательное). Испытание трубопроводов, доступных осмотру в процессе эксплуатации (прокладываемых в проходных каналах и надземно), может производиться за один раз.

Предварительные испытания трубопроводов следует производить до установки сальниковых (сильфонных) компенсаторов, секционирующих задвижек, закрывания каналов и обратной засыпки трубопроводов бесканальной прокладки и каналов.

Предварительные испытания трубопроводов на прочность и герметичность следует выполнять, как правило, гидравлическим способом.

При отрицательных температурах наружного воздуха и невозможности подогрева воды, а также при отсутствии воды допускается в соответствии с проектом производства работ выполнение предварительных испытаний пневматическим способом.

Не допускается выполнение пневматических испытаний надземных трубопроводов, а также трубопроводов, прокладываемых в одном канале (секции) или в одной траншее с действующими инженерными коммуникациями.

Трубопроводы водяных тепловых сетей следует испытывать давлением, равным 1,25 рабочего, но не менее 1,6 МПа (16 кгс/см²), паропроводы, конденсатопроводы и сети горячего водоснабжения – давлением, равным 1,25 рабочего, если другие требования не обоснованы проектом (рабочим проектом).

При проведении предварительного гидравлического испытания трубопроводов должны выполняться следующие требования:

- отключить заглушками испытываемые трубопроводы от действующих и от первой запорной арматуры, установленной в здании (сооружении);

- установить заглушки на концах испытываемых трубопроводов и вместо сальниковых (сильфонных) компенсаторов, секционированных задвижек при предварительных испытаниях;

- обеспечить на всем протяжении испытываемых трубопроводов доступ для их внешнего осмотра и осмотра сварных швов на время проведения испытаний;

- открыть полностью арматуру и байпасные линии.

Использование запорной арматуры для отключения испытываемых трубопроводов не разрешается.

Одновременные предварительные испытания нескольких трубопроводов на прочность и герметичность допускается производить в случаях, обоснованных проектом производства работ.

Измерения давления при выполнении испытаний трубопроводов на прочность и герметичность следует производить по аттестованным в установленном порядке двум (один – контрольный) пружинным манометрам класса не ниже 1,5 с диаметром корпуса не менее 160 мм и шкалой с номинальным давлением 4/3 измеряемого.

Испытания трубопроводов на прочность и герметичность (плотность), их продувку, промывку, дезинфекцию необходимо производить по технологическим схемам (согласованным с эксплуатационными организациями), регламентирующим технологию и технику безопасности проведения работ (в том числе границы охранных зон).

О результатах испытаний трубопроводов на прочность и герметичность, а также об их промывке (продувке) следует составить акты по формам, приведенным в обязательных приложениях 2 и 3.

Гидравлические испытания

Предварительные гидравлические испытания производит строительно-монтажная организация в присутствии представителей заказчика и организации, ведающей эксплуатацией тепловых сетей. Результаты испытаний заносятся в журнал производства работ.

Испытания трубопроводов следует выполнять с соблюдением следующих основных требований:

- испытательное давление должно быть обеспечено в верхней точке (отметке) трубопроводов;
- температура воды при испытаниях должна быть не ниже 5°С;
- при отрицательной температуре наружного воздуха трубопровод необходимо заполнить водой температурой не выше 70°С и обеспечить возможность заполнения и опорожнения его в течение 1 ч;
- при постепенном заполнении водой из трубопроводов должен быть полностью удален воздух;
- испытательное давление должно быть выдержано в течение 10 мин и затем снижено до рабочего;
- при рабочем давлении должен быть произведен осмотр трубопровода по всей его длине, и обстукивание сварных швов молотком весом не более 1,5 кг. Удары должны наноситься не по самому шву, а по трубе не ближе 100 мм от шва.

Результаты гидравлических испытаний на прочность и герметичность трубопровода считаются удовлетворительными, если во время их проведения не произошло падения давления, не обнаружены признаки разрыва, течи или запотевания в сварных швах, а также течи в основном металле, фланцевых соединениях, арматуре, компенсаторах и других элементах трубопроводов, отсутствуют признаки сдвига или деформации трубопроводов и неподвижных опор.

Окончательное гидравлическое испытание должно производиться после завершения строительно-монтажных работ, установки всего оборудования тепловых сетей (задвижек, компенсаторов и др.), предусмотренного проектом, и засыпки траншеи.

При проведении окончательных гидравлических испытаний все секционные задвижки и задвижки на ответвлениях испытываемой сети должны быть полностью открыты.

На конечных задвижках ответвлений должны быть установлены заглушки.

Результаты окончательных гидравлических испытаний считаются удовлетворительными, если во время их проведения не произошло падения манометрического давления и не обнаружено признаков разрыва, течи или запотевания в сварных швах, корпусах и сальниках арматуры, во фланцевых соединениях и т. п.

Окончательные гидравлические испытания производит строительно-монтажная организация в присутствии представителей заказчика и организации, ведающей эксплуатацией тепловых сетей. О результатах испытаний составляется, акт.

Гидравлическое испытание при контроле качества соединительного стыка трубопровода с действующей магистралью в случае наличия между ними только одной отключающей задвижки, поставленной на сварке, может быть заменено просвечиванием этого стыка рентгеновскими или гамма-лучами.

Гидравлическое испытание трубопроводов в зимнее время должно производиться при выполнении следующих требований:

- испытание производится на возможно коротких участках;
- при отрицательной температуре наружного воздуха трубопроводы должны испытываться только подогретой водой температурой 60°С;
- на трубопроводе должны быть установлены спускные устройства, обеспечивающие спуск воды в течение не более 1 ч;
- в случае обнаружения дефектов, устранение которых требует значительного времени, воду из трубопровода следует спускать.

Пневматические испытания

При отрицательной температуре наружного воздуха и отсутствии возможности подачи подогретой воды в испытываемые

мый участок в исключительных случаях гидравлические испытания трубопроводов подземной прокладки могут быть заменены пневматическим пробным давлением.

Выполнение пневматических испытаний следует производить для стальных трубопроводов с рабочим давлением не выше 1,6 МПа (16 кгс/см²) и температурой до 250°С, монтируемых из труб и деталей, испытанных на прочность и герметичность (плотность) заводами-изготовителями в соответствии с ГОСТ 3845—75 (при этом заводское испытательное давление для труб, арматуры, оборудования и других изделий и деталей трубопровода должно быть на 20% выше испытательного давления, принятого для смонтированного трубопровода).

Установка чугунной арматуры (кроме вентилях из ковкого чугуна) на время испытаний не допускается.

Заполнение трубопровода воздухом и подъем давления следует производить плавно со скоростью не более 0,3 МПа (3 кгс/см) в 1 ч. Визуальный осмотр трассы [вход в охранную (опасную) зону, но без спуска в траншею] допускается при величине давления, равной 0,3 испытательного, но не более 0,3 МПа (3 кгс/см²).

На период осмотра трассы подъем давления должен быть прекращен. При достижении величины испытательного давления трубопровод должен быть выдержан для выравнивания температуры воздуха по длине трубопровода. После выравнивания температуры воздуха испытательное давление выдерживается 30 мин и затем плавно снижается до 0,3 МПа (3 кгс/см²), но не выше величины рабочего давления теплоносителя; при этом давлении производится осмотр трубопроводов с отметкой дефектных мест.

Места утечки определяются по звуку просачивающегося воздуха, по пузырям при покрытии сварных стыков и других мест мыльной эмульсией и применением других методов.

Дефекты устраняются только при снижении избыточного давления до нуля и отключении компрессора.

Результаты предварительных пневматических испытаний считаются удовлетворительными, если во время их проведения не произошло падения давления по манометру, не обнаружены дефекты в сварных швах, фланцевых соединениях, трубах, оборудовании и других элементах и изделиях трубопровода, отсутствуют признаки сдвига или деформации трубопровода и неподвижных опор.

Пневматическое испытание трубопроводов следует производить, соблюдая правила техники безопасности, предусмотренные главой СНиП по технике безопасности в строительстве.

Промывка трубопроводов

Перед вводом сети в эксплуатацию должна быть произведена промывка трубопроводов (гидропневматическая или гидравлическая) до полного осветления промывной воды. О проведении промывки составляется акт.

Для промывки может быть использована водопроводная, техническая или сетевая вода. В открытых системах теплоснабжения промывка должна производиться водой питьевого качества до достижения ею показателей, соответствующих санитарным нормам.

Промывка осуществляется по схеме, предусмотренной проектом производства работ и согласованной с правлением тепловых сетей.

Трубопроводы водяных сетей в закрытых системах теплоснабжения и конденсатопроводы должны быть, как правило, подвергнуты гидропневматической промывке.

Допускается гидравлическая промывка с повторным использованием промывочной воды путем пропуска ее через временные грязевики, устанавливаемые по ходу движения воды на концах подающего и обратного трубопроводов.

Промывка, как правило, должна производиться технической водой. Допускается промывка хозяйственно-питьевой водой с обоснованием в проекте производства работ.

Трубопроводы водяных сетей открытых систем теплоснабжения и сетей горячего водоснабжения необходимо промывать гидропневматическим способом водой питьевого качества до полного осветления промывочной воды. По окончании промывки трубопроводы должны быть продезинфицированы путем их заполнения водой с содержанием активного хлора в дозе 75–100 мг/л при времени контакта не менее 6 ч. Трубопроводы диаметром до 200 мм и протяженностью до 1 км разрешается, по согласованию с местными органами санитарно-эпидемиологической службы, хлорированию не подвергать и ограничиться промывкой водой, соответствующей требованиям ГОСТ 2874–82.

После промывки результаты лабораторного анализа проб промывной воды должны соответствовать требованиям ГОСТ 2874-82. О результатах промывки (дезинфекции) санитарно-эпидемиологической службой составляется заключение.

Давление в трубопроводе при промывке должно быть не выше рабочего. Давление воздуха при гидропневматической промывке не должно превышать рабочее давление теплоносителя и быть не выше 0,6 МПа (6 кгс/см²).

Скорости воды при гидравлической промывке должны быть не ниже расчетных скоростей теплоносителя, указанных в рабочих чертежах, а при гидропневматической – превышать расчетные не менее чем на 0,5 м/с.

Промывку трубопроводов гидравлическим способом следует выполнять с повторным использованием воды. Опорожнение трубопроводов после промывки и дезинфекции следует производить в места, указанные в проекте производства работ и согласованные с соответствующими службами.

Сдача и приемка тепловых сетей в эксплуатацию

Приемка в эксплуатацию законченных строительством тепловых сетей должна производиться в соответствии с указаниями главы СНиП по приемке в эксплуатацию законченных строительством предприятий, зданий и сооружений и требованиями ПБ 10-753-03.

Все вновь построенные трубопроводы принимаются в эксплуатацию комиссией в составе представителей заказчика, подрядчика и Управления тепловых сетей (технадзора), а при непосредственном водоразборе – и представителя санитарно-эпидемиологической службы.

Для контроля качества работ в процессе строительства проводится промежуточная сдача с оформлением соответствующих актов представителю заказчика следующих работ:

- разбивка трассы;
- устройство оснований траншей и котлованов;
- укладка трубопроводов;
- сварка трубопроводов и закладных частей сборных конструкций;

- антикоррозионное покрытие труб;
- монтаж строительных конструкций, заделка и омоноличивание стыков;
- тепловая изоляция трубопроводов;
- дренажные устройства;
- гидроизоляция строительных конструкций;
- устройства электрозащиты;
- растяжка П-образных компенсаторов;
- ревизия и испытания арматуры;
- сальниковые компенсаторы;
- обратная засыпка траншей и котлованов;
- очистка внутренней поверхности труб;
- укладка футляров;
- холодное натяжение трубопроводов;
- промывка трубопроводов;
- гидравлическое или пневматическое испытание.

Законченные строительством теплопроводы, насосные станции и оборудование тепловых пунктов потребителей подвергают обкатке и испытаниям от действующих тепловых сетей с течение 72 часов. До сдачи в эксплуатацию смонтированное оборудование подлежит испытаниям и обкатке по следующим параметрам:

- теплопроводы – на тепловые и гидравлические потери;
- водоподогреватели – на тепловой и гидравлический эффект в соответствии с проектом;
- регуляторы расхода, давления и температуры на расчетные режимы;
- электро- и тепломеханическое оборудование – на надежность работы;
- внутренние отопительные системы – на нормальный прогрев при расчетном расходе воды;
- системы горячего водоснабжения – на плотность, эффективность действия всех элементов (включая автоматику), а также на нормальный прогрев полотенецсушителей при проектном циркуляционном режиме.

Документация, предъявляемая строительно-монтажной организацией, при приемке трубопроводов теплоснабжения в эксплуатацию должна содержать:

- рабочие чертежи проекта тепловых сетей с нанесенными на них изменениями (исполнительные чертежи), допущен-

ными в процессе строительства и согласованными с проектной организацией и Управлением тепловых сетей;

- паспорт трубопроводов;
- акты рабочей комиссии, образованной заказчиком;
- сертификаты на трубы, сварочные материалы, фасонные части заводского изготовления, теплоизоляционные и гидроизоляционные материалы и изделия, бетон и бетонные изделия;
- схему сварных стыков;
- журнал производства работ, заключения по проверке сварных стыков физическими методами контроля и результаты механических испытаний контрольных сварных стыков;
- паспорта на установленную арматуру, приборы учета и контроля и автоматические регуляторы.

При приемке в эксплуатацию тепловых сетей производится:

- проверка всей технической документации, указанной выше;
- тщательный наружный осмотр трубопроводов, компенсаторов, арматуры, опор и др. в проходных и полупроходных каналах или коллекторах, а также при надземной прокладке;
- осмотр узлов трубопроводов в камерах при прокладке в непроходных каналах или бесканальной прокладке;
- проверка обеспеченности свободного удаления воздуха и опорожнения трубопровода во всех точках согласно проекту.

Контроль правильности и укладки тепловых сетей должен осуществляться инструментальной проверкой расположения трубопровода в плане, а также нивелировкой всех узловых точек уложенного трубопровода и мест его пересечения с подземными сооружениями.

Трубопровод, принятый, но не введенный в эксплуатацию в течение шести месяцев, после его испытания подлежит повторному испытанию эксплуатирующей организацией на прочность и плотность.

Окончательную приемку электрозащитных устройств комиссия производит после выполнения монтажных и наладочных работ, проверки электрических параметров защиты. Перед вводом в постоянную эксплуатацию тепловую сеть, включая все ответвления к абонентам, подвергают проверке на герметичность, испытывают на максимальную (расчетную) температуру теплоносителя и промывают гидropневматическим способом.

10.7. Особенности строительства теплопроводов из стальных труб с индустриальной тепловой изоляцией

10.7.1. Общая часть. Ведение земляных работ

Работы по строительству подземных тепловых сетей бесканальной прокладки из стальных труб и фасонных частей с индустриальной тепловой изоляцией следует выполнять с соблюдением обязательных требований, установленных нормативными документами: СНиП 2.04.07, СНиП 3.05.03, СП 41-105-2002, ГОСТ 30732-2001, СНиП 41-03-2003, ПБ 10-753-03.

Строительно-монтажная организация в соответствии с действующим законодательством должна гарантировать соответствие качества выполненных ею тепловых сетей бесканальной прокладки из изолированных труб по ГОСТ 30732, включая работы по теплогидроизоляции стыков и установке системы ОДК, требованиям проектной и нормативной документации в течение 5 лет с момента сдачи указанных сетей в эксплуатацию. Договором строительного подряда гарантийный срок может быть увеличен.

Строительство тепловых сетей включает следующие основные процессы:

- разбивку трассы;
- транспортировку труб и фасонных изделий заводского изготовления, хранение;
- земляные работы;
- раскладку теплопроводов;
- проверку целостности проводников и состояния изоляции системы ОДК;
- сварку теплопроводов;
- устройство неподвижных опор;
- монтаж труб и их элементов;
- монтаж компенсационных устройств, включая осевые СК и СКУ;
- изоляцию стыков;

- монтаж сигнальной системы оперативного дистанционного контроля увлажнения изоляции;
- предварительный пуск теплопровода и заварку стартовых компенсаторов;
- изоляцию стыков на стартовых компенсаторах;
- сдачу системы ОДК (после засыпки мест установки стартовых компенсаторов).

Разбивку трассы тепловых сетей следует производить в соответствии с проектом организации строительства (ПОС) и проектом производства работ (ППР), которые должны быть согласованы с эксплуатирующими организациями, а также требованиями СНиП 3.01.03.

Ведение земляных работ

Разработка траншей и котлованов и работы по устройству основания для бесканальной прокладки теплопроводов в ППУ изоляции следует производить в соответствии с требованиями СНиП 3.02.01 и СНиП III-42.

При бесканальной прокладке дополнительно должны быть выполнены следующие требования:

- рытье траншеи должно производиться без нарушения естественной структуры грунта в основании.

Разработка траншеи производится с недобором по глубине 0,1-0,15 м. Зачистка производится вручную. В случае разработки грунта ниже проектной отметки на дно должен быть подсыпан песок до проектной отметки с тщательным уплотнением ($K_{упл}$ не менее 0,98) на глубину не более 0,5 м;

- осуществлено устройство:

а) приямков – не менее 1 м в каждую сторону от теплопроводов для установки осевых компенсаторов СК и СКУ, арматуры, отводов, тройников для удобства ведения сварки и изоляции стыков труб и не менее 2 м – для установки стартовых компенсаторов;

б) расширенной траншеи по размерам, приведенным в проектной документации, для установки демпферных подушек, устройства камер, дренажной системы и др.;

- обеспечено достаточное пространство для укладки, поддержки и сборки труб на заданной глубине, а также для удобства

уплотнения материала при обратной засыпке вокруг теплопроводов;

– на дне траншеи следует предусматривать песчаную подсыпку толщиной 100-150 мм. Перед устройством песчаного основания или пластового дренажа следует провести осмотр dna траншеи, выровненных участков перебора грунта, проверку соответствия проекту уклонов dna траншеи. Результаты осмотра dna траншеи оформляются актом на скрытые работы.

Наименьшую ширину траншей по дну при двухтрубной бесканальной прокладке тепловых сетей следует принимать для труб:

- диаметром до 250 мм – $2d_1 + a + 0,6$ м;
- диаметром до 500 мм – $2d_1 + a + 0,8$ м;
- диаметром до 1000 мм – $2d_1 + a + 1,0$ м;

где d_1 – наружный диаметр оболочки теплоизоляции, м;

a – расстояние в свету между оболочками теплоизоляции труб, м.

Размеры приемков под сварку и изоляцию стыков труб следует принимать:

- ширина = $2d_1 + a + 1,2$ м;
- длина = 1,2 м для стыка с термоусадочным полотном;
- длина = 2,0 м для стыка с муфтами;
- глубина для труб диаметром до 219 мм = 0,3 м;
- для труб диаметром 273 мм и более = 0,4 м.

При бетонном основании или опасности подтопления во время монтажа в траншеях трубы диаметром до 400 мм необходимо укладывать в подушки из песка, обеспечивающие расстояние 200 мм от оболочки трубы до бетонной плиты, а при диаметре более 400 мм – на расстоянии 300 мм. Укладка должна производиться на предварительно утрамбованное основание из песка с коэффициентом уплотнения $\leq 0,98$.

Обратная засыпка при бесканальной прокладке должна производиться послойно с одновременным уплотнением каждого слоя.

В местах установки стартовых и осевых сильфонных компенсаторов в зоне наибольшего движения теплопроводов при температурных деформациях (L_H) необходимо вести послойное уплотнение ($K_{упл} \geq 0,97-0,98$) грунта при обратной засыпке как между трубопроводами, так и между трубопроводами и стенками траншеи. Над верхом полиэтиленовой оболочки изоляции труб, стартовых и осевых компенсаторов СК и СКУ обя-

зательно устройство защитного слоя из песчаного грунта толщиной не менее 150 мм. Засыпной материал не должен содержать камней, щебня, гранул с размером зерен более 16 мм, остатков растений, мусора, глины. Стыки засыпают после гидравлических испытаний и их изоляции. Над каждой трубой на слой песка необходимо укладывать маркировочную ленту. Засыпка мерзлым грунтом запрещается.

На поверхности необходимо восстановление тех же слоев покрытия, газонов, тротуаров, которые были до начала работ. До устройства асфальтового покрытия следует укладывать стабилизирующий гравийный слой.

В тех местах, где глубина выемки грунта, грунтовые характеристики или стесненные условия прокладки не позволяют вырыть обычную траншею с откосами и приямками для размещения компенсаторов, следует осуществлять вертикальное крепление траншеи и приямков.

При высоком уровне стояния грунтовых вод (выше глубины дна траншеи) в период строительства должна производиться их откачка.

10.7.2. Монтаж теплопроводов. Теплогидроизоляция стыков

Монтаж, укладку и сварку с неразрушающим контролем сварных швов теплопроводов следует производить по СНиП 3.05.03.

Перед монтажом участка трубопровода проводится проверка состояния изоляции и целостности сигнальных проводов системы ОДК и отдельных элементов.

Для проверки состояния изоляции и целостности проводников элементов, подлежащих монтажу на трассе, а также при работах по изоляции стыков должны применяться высоковольтные тестеры.

Проверка изоляции должна производиться напряжением 500 В. Если изоляция сухая, прибор должен показывать «бесконечность» или величину >2000 МОм. Допускаемое сопротивление изоляции элемента должно быть не менее 10 МОм на 1 элемент.

Для монтажа трубы и фасонные детали располагают на бровке траншеи на временных опорах (стироловых блоках, мешках с песком и т.п.).

Все элементы подвергают тщательному осмотру с целью обнаружения трещин, сколов, глубоких надразов полиэтиленовой оболочки. При обнаружении надразов и трещин оболочки длиной более 300 мм и глубиной более 1/3 толщины стенки изделия отбраковывают. Мелкие дефекты и проколы заделываются на месте путем экструзионной сварки или другим способом.

Монтаж теплопроводов должен производиться при положительной температуре наружного воздуха. При температурах воздуха ниже нуля необходимо прибегать к специальным мерам, указанным в рекомендациях завода – изготовителя труб. При температурах наружного воздуха ниже минус 15 °С перемещение и монтаж трубопроводов на открытом воздухе не рекомендуются.

Монтажные и сварочные работы при температурах наружного воздуха ниже минус 10 °С должны производиться в специальных кабинах, в которых температура воздуха в зоне сварки должна поддерживаться не ниже 0 °С.

Сварка производится после укладки труб в траншею. Допускается сваривать трубы на бровке траншеи.

Для предварительного нагрева стальных труб по трассе тепловых сетей следует использовать сетевую воду, воздушные калориферы или водяные подогреватели.

При проведении сварочных работ на теплопроводах необходимо:

- исключить вероятность нагрева пенополиуретановой изоляции до температуры свыше 175 °С во избежание образования на рабочем месте токсичных выбросов;
- тщательно очистить перед сваркой поверхности неизолированных концов теплопроводов от остатков пенополиуретана;
- удалить с грунта на рабочем месте сварщика остатки пенополиуретана.

Конкретный метод нагрева теплопровода следует определить в ПОС и ППР.

По окончании изоляции стыков по всей длине трубопровода производится заключительный контроль целостности сигнальных проводов и сопротивления изоляции с помощью мегомметра.

Тепловая изоляция теплопроводов в камерах выполняется минераловатными изделиями, пенополиуретановыми скорлупами (сегментами) с подгонкой их по месту либо напылением пенополиуретана.

Не допускается устройство стыков теплопроводов в местах прохода их через стены теплофикационных камер, подвалов, а также в пределах конструкции сопряжения бесканальных участков с канальными участками.

В этих местах на теплопроводах: должна быть ненарушенная заводская изоляция.

Расстояние от стыка трубопровода до наружной поверхности камеры или до конструкции сопряжения канального и бесканального участков должно быть не менее 2 м.

Монтаж сборных элементов дренажных колодцев производится после инструментальной проверки основания из песка, щебня по степени уплотнения или прочности тощего бетона под конструкции колодцев.

Запорная арматура $D_v = 300$ мм в зависимости от ее конструкции и необходимости периодического обслуживания должна устанавливаться непосредственно в грунте с выводом под «ковер» удлинителей штоков запорной арматуры. Допускается установка запорной арматуры в камерах, а также в колодцах мелкого заложения.

При авторском и техническом надзоре за строительством бесканальной прокладки изолированных трубопроводов необходимо обращать внимание:

- на качество поставляемых заводом труб и деталей;
- на качественную сварку труб и заделку стыков;
- на правильную настройку и установку пусковых компенсаторов;
- на температуру предварительного нагрева;
- на сжатие стартового компенсатора по меткам на корпусе компенсатора в соответствии с проектными данными.

Осуществление авторского и технического надзора не снимает ответственности со строительного-монтажных организаций и заказчика за качество строительного-монтажных работ и их соответствие проектно-сметной документации.

Сборка, опрессовка и изоляция соединения должны производиться в один и тот же день. Слесарь-сборщик должен нанести на соединение маркером свое клеймо.

Теплогидроизоляция стыков

Работы по изоляции стыков следует производить по специальным технологическим инструкциям производителя трубопроводов или стыковых соединений.

Теплоизоляция сварных стыков на трассе и засыпка теплопроводов песком производятся после гидравлического испытания этого участка на прочность и плотность или 100%-го контроля неразрушающим методом, а также после повторного замера сопротивления изоляции по каждому элементу. Работы по изоляции стыков выполняются по заявке заказчика организациями, имеющими лицензию на прокладку тепловых сетей или сертификат на производство этих работ.

Для соединения стальных труб между собой и с фасонными изделиями должны применяться стыки, отвечающие следующим требованиям:

- пенополиуретан для стыка должен отвечать требованиям ГОСТ 30732;

- конструкции оболочек стыков и их соединений с полиэтиленовыми оболочками труб должны быть герметичными при давлении внутри стыкового пространства 0,05 МПа в течение 5 мин;

- конструкция теплоизолированных стыков должна выдерживать не менее 1000 циклов испытаний согласно методике приложения Д СП 41-105-2002.

Возможно применение других конструкций стыков, отвечающих вышеуказанным требованиям.

До устройства изоляции при отсутствии на концах свариваемых труб заводского антикоррозионного покрытия необходимо выполнить следующие работы:

- очистить поверхность стыкового соединения (неизолированные концы труб) от грязи, ржавчины, окалины;

- просушить газовой горелкой, защитив торцы изоляции;

- нанести на стык антикоррозионную мастику (в случае теплоизоляции стыка с полуцилиндрами или сегментами).

Для соединения изолированных труб и фасонных изделий могут применяться сварные конструкции стыка «сварка-залливка» или конструкции стыка с мастичной герметизацией зазоров между внутренней поверхностью муфты и полиэтиленовыми оболочками теплоизолированных труб «герметизация-залливка».

Возможно применение конструкции стыков с использованием металлического кожуха с продольным разрезом и последующей защитой термоусадочными муфтами (полотнами) из сшитого полиэтилена.

Для соединения изолированных трубопроводов и фасонных изделий возможно применение других конструкций стыков, обеспечивающих герметичность.

Перед сваркой стартовых, осевых или сильфонных компенсаторов на полиэтиленовую оболочку теплопроводов должны быть надеты неразрезные термоусадочные муфты.

При заливке стыка теплоизоляционный слой на торцах труб удаляется на глубину от 2 до 5 см.

Технологии изоляции стыков основных типов приведены в приложении Е СП 41-105-2002 и соответствующих рекомендациях организаций-производителей.

Заливку смеси следует производить из инвентарных пакетов или баллонов или с помощью передвижных заливочных машин. Температура компонентов должна быть не менее 18 °С.

Допускается использование заливки смеси пенополиуретана вручную из емкости с приготовлением смеси компонентов в емкости на трассе. Компоненты должны поставляться в готовом для применения виде. Перемешивание смеси вручную запрещается.

10.7.3. Система оперативного дистанционного контроля. Правила монтажа состояния тепловой изоляции и приемки в эксплуатацию системы ОДК

Для унификации используемых для контроля приборов необходимо обеспечить следующие значения параметров системы ОДК:

– электрическое сопротивление сигнальной цепи (петли) должно быть ≤ 200 Ом, что соответствует длине контролируемого трубопровода ≤ 5 км (при превышении указанного значения детектор срабатывает на обрыв);

– пороговое электрическое сопротивление изоляции 1-5 кОм, соответствующее срабатыванию сигнала увлажнения.

В целях обеспечения текущего контроля за состоянием изоляции рекомендуется применение детекторов, имеющих не-

сколько ступеней срабатывания, что позволяет обнаружить более низкий уровень увлажнения пенополиуретана.

Проектирование систем ОДК необходимо осуществлять с возможностью присоединения проектируемой системы к действующим системам ОДК и планируемым в будущем.

В качестве основного сигнального провода используется провод, расположенный справа по направлению подачи воды к потребителю на обоих трубопроводах. Второй сигнальный проводник является транзитным.

Все боковые ответвления должны включаться в разрыв основного сигнального провода. Запрещается подключать боковые ответвления к медному проводу, расположенному слева по ходу подачи воды к потребителю (транзитному).

Стационарный детектор обеспечивает непрерывный контроль состояния изоляции. При отсутствии возможности подключения стационарного детектора периодический контроль может проводиться с использованием переносного детектора.

В точках контроля на концах теплосети устанавливаются концевые терминалы, один из которых может иметь выход на стационарный детектор.

Точки контроля необходимо предусматривать на расстоянии не более 300 м друг от друга. В указанных точках устанавливаются промежуточные терминалы.

Для трубопроводов длиной менее 100 м допускается установка только одной точки контроля с закольцовкой сигнальных проводников под металлической заглушкой на другом конце трубопровода.

В начале боковых ответвлений длиной 30-40 м ставится промежуточный терминал вне зависимости от расположения других точек контроля на основном трубопроводе.

На границах сопрягаемых проектов тепловых сетей в местах их соединения необходимо предусматривать точки контроля и устанавливать двойные концевые терминалы, которые позволяют объединить или разъединить систему ОДК этих участков.

При последовательном соединении проводников системы ОДК в местах окончания изоляции (проход трубопроводов через тепловые камеры, подвалы зданий и т.п.) соединения проводников требуется выполнять только через терминалы.

Максимальная длина кабеля от трубопровода до терминала не должна превышать 10 м. В случае необходимости применения кабеля с большей длиной требуется установка дополнительного терминала как можно ближе к трубопроводу.

Для соединения сигнальных проводников и подключения приборов контроля необходимо использовать терминалы следующих типов:

- концевой терминал – в точках контроля на концах трубопровода;

- концевой терминал с выходом на стационарный детектор – в точке контроля на конце трубопровода, в которой предусмотрен стационарный детектор;

- промежуточный терминал – в промежуточной точке контроля трубопровода;

- двойной концевой терминал – в точке контроля на границе участка;

- объединяющий терминал – в тех точках контроля, где необходимо объединить в единую петлю два (три) участка трубопровода;

- проходной терминал – для подключения соединительных кабелей в местах отсутствия изоляции (в тепловых камерах, в подвалах домов и т.п.) и при длине соединительного кабеля более 10 м.

Установка терминалов с наружными разъемами для соединения сигнальных проводов в помещениях с повышенной влажностью (тепловые камеры, подвалы домов и т.п.) не допускается.

Установка терминалов в промежуточных и концевых точках контроля осуществляется в наземных или настенных коврах установленного образца. В концевых точках трубопровода допускается установка терминалов в ЦТП.

Конструкция ковера должна исключать процесс образования конденсата на элементах терминала, проникновения влаги и обеспечивать вентиляцию внутреннего объема ковера. Внутренний объем ковера должен быть засыпан сухим песком от основания до уровня 20 см до верха края.

При устройстве коверов на теплотрассах, прокладываемых в насыпных грунтах, необходимо предусматривать дополнительные меры по защите ковера от просадки грунта.

Соединительный кабель от трубопровода с герметичным кабельным выводом до терминала должен прокладываться в оцинкованной трубе диаметром 50 мм. Сварка (пайка) защитной оцинкованной трубы с проложенным в ней кабелем запрещается.

Прокладку соединительного кабеля внутри зданий (сооружений) до места установки терминалов или в месте разрыва тепловой изоляции (в тепловой камере и т.п.) также необходимо осуществлять в оцинкованной трубе диаметром 50 мм, закрепляемой к стене скобами. Внутри зданий допускается применение защитных гофрированных шлангов.

Правила монтажа и приемки в эксплуатацию системы ОДК

Монтаж системы ОДК должен проводиться в соответствии с проектной схемой, согласованной с эксплуатирующей организацией.

Определение места неисправности системы ОДК (увлажнение или обрыв сигнального проводника) осуществляется локатором повреждений, представляющим собой импульсный рефлектометр.

Локатор повреждений:

- должен обеспечивать возможность определения вида и мест дефектов погрешностью не более 1 измеряемой длины сигнального проводника;

- иметь дальность измерений не менее 3000 м;

- для регистрации результатов измерений должен иметь внутреннюю память, объем которой позволяет записывать и хранить не менее 20 рефлектограмм, а также иметь возможность обмена информацией с персональным компьютером. Допускается использовать рефлектометр с портативным печатающим устройством.

При изоляции стыков сигнальные проводники смежных элементов трубопроводов должны соединяться посредством обжимных муфт с последующей пропайкой места соединения проводников. Пайка должна выполняться с использованием неактивных флюсов.

Все боковые ответвления от магистрального трубопровода должны включаться в разрыв основного сигнального проводника магистрального трубопровода.

Транзитный сигнальный проводник должен проходить только в магистральном трубопроводе.

В точках контроля соединительные кабели должны присоединяться к сигнальным проводникам через герметичные кабельные выводы.

Конструкция кабельных выводов должна обеспечивать герметичность в течение всего срока службы.

В точках контроля и транзитах в камерах и подвалах домов в качестве соединительных кабелей применяется кабель марки NYM 3×1,5 и NYM 5×1,5 с цветовой маркировкой жил. В условиях низких температур необходимо использовать кабель марки КГХЛ 3×1,5 или КГХЛ 5×1,5.

Соединение жил кабелей в промежуточных точках контроля с сигнальными проводниками в изолированной трубе должно производиться в соответствии со следующей цветовой маркировкой:

- синий – основной сигнальный проводник, идущий от данной точки контроля по направлению к потребителю.

- коричневый – транзитный сигнальный проводник, идущий от данной точки контроля по направлению к потребителю.

- черный – основной сигнальный проводник, идущий от данной точки контроля в направлении, противоположном подаче теплоносителя.

- черно-белый – транзитный сигнальный проводник, идущий от данной точки контроля в направлении, противоположном подаче теплоносителя.

- желто-зеленый – контакт на стальной трубопровод («заземление»).

Контакт желто-зеленой жилы со стальным трубопроводом должен обеспечиваться с помощью разъемного резьбового соединения (гайка с шайбой на болт, приваренный к стальному трубопроводу).

Соединительные кабели трубопроводов должны иметь маркировки, идентифицирующие соответствующие трубы и кабели.

Подключение соединительных кабелей к терминалам в точках контроля должно выполняться в соответствии с цветовой маркировкой и соответствующей инструкцией, обязательно прилагаемой к каждому терминалу.

Монтажные терминалы, устанавливаемые в точках контроля, должны соответствовать классу защиты не ниже IP 54. Терминалы, устанавливаемые в местах с повышенной влажностью (тепловые камеры, подвалы домов с угрозой затопления), должны иметь класс защиты не менее IP 65.

На терминалах должны быть закреплены алюминиевые бирки с маркировкой, определяющей направление измерений.

При необходимости установки в точках контроля кабеля длиной более 10 м следует устанавливать дополнительный терминал.

Монтаж стационарных детекторов повреждений должен выполняться в соответствии с инструкцией по эксплуатации.

По окончании монтажа системы ОДК должно проводиться обследование, включающее:

- измерение сопротивления изоляции каждого сигнального проводника;
- измерение сопротивления цепи (петли) сигнальных проводников;
- измерение длины сигнальных проводников и длин соединительных кабелей во всех точках контроля;
- измерение рефлектограмм сигнальных проводников.

Все результаты изменений вносятся в акт обследования (приложение Ж СП 41-105-2002).

Система ОДК считается работоспособной, если сопротивление изоляции между сигнальными проводниками и стальным трубопроводом не ниже 1 МОм на 300 м теплотрассы. Для трубопроводов с длиной, отличающейся от указанной, допустимое значение сопротивления изоляции изменяется обратно пропорционально длине трубопровода.

Для оперативного выявления неисправностей систем ОДК необходимо обеспечить регулярный контроль состояния системы (не реже 2 раз в месяц).

При обнаружении неисправности системы ОДК (обрыв или увлажнение) необходимо проверить наличие и правильность подключения заглушек и перемычек терминалов во всех точках контроля, после чего провести повторные измерения.

При подтверждении неисправностей систем ОДК теплотрасс, находящихся на гарантийном обслуживании строительной организации (организации, осуществляющей монтаж, на-

ладку и сдачу системы ОДК), эксплуатирующая организация уведомляет о характере неисправности строительную организацию, которая проводит определение места неисправности.

Все изменения в документации и в конструкции трубопровода, вносимые в период гарантийного срока эксплуатации, должны быть согласованы с поставщиком изолированных трубопроводов с целью сохранения гарантий на данный трубопровод.

После монтажа системы ОДК следует выполнить ее исполнительную схему, включая: графическое изображение схемы соединения сигнальных проводников;

- характерные точки, соответствующие монтажной схеме: ответвления от магистральной теплотрассы; углы поворотов; неподвижные опоры; переходы диаметров; точки контроля (наземные и настенные коверы);

- таблицу данных по характерным точкам с указанием параметров: номера точек, диаметр трубы на участке; длина трубопровода между точками по проектной документации (для подающего и обратного трубопроводов); длина трубопровода между точками по схеме стыков (для основного и транзитного сигнальных проводников для подающего и обратного трубопроводов);

- маркировку на терминалах (алюминиевых бирках);

- спецификацию применяемых приборов и материалов.

На схеме необходимо указывать условные обозначения всех используемых элементов системы ОДК.

10.7.4. Испытания теплопроводов. Приемка в эксплуатацию

При проведении испытаний тепловых сетей следует соблюдать требования СНиП 3.05.03, Правил устройства и безопасной эксплуатации трубопроводов пара и горячей воды, Правил техники безопасности при эксплуатации тепломеханического оборудования электрических станций и тепловых сетей.

Должны быть проведены следующие испытания трубопроводов:

- проверка чистоты трубопроводной системы;

- предварительные гидравлические испытания на прочность;

- испытания стыков изоляции труб;

- испытания сигнальной системы ОДК;
- гидравлические испытания на прочность и плотность теплопроводов.

До, во время и после окончания монтажа следует визуально удостовериться, что внутренняя поверхность труб и фасонных изделий сухая, чистая и свободна от инородных тел.

После окончания монтажа труб следует провести промывку системы водой.

Если теплопроводы немедленно не вводятся в эксплуатацию, то систему в целом рекомендуется законсервировать.

Проверка качества сварных соединений производится в соответствии с инструкциями производителя труб и фасонных изделий.

Проверку на плотность сварных стыков рекомендуется проводить по участкам.

Приемка систем ОДК должна осуществляться представителями строительной организации и организации, производившей монтаж и наладку системы ОДК, совместно с представителями эксплуатирующей организации.

При приемке в эксплуатацию системы ОДК эксплуатирующей организации должна быть предоставлена следующая документация и оборудование:

- схема дистанционного контроля состояния трубопровода с заполненной таблицей длин трубопровода по участкам (подающий и обратный трубопроводы по проектной схеме трубопроводов и по схеме стыков);

- схема стыков;

- приборы контроля (детекторы повреждений, локаторы и т.п.) с комплектующими изделиями (если есть) и с технической документацией по их эксплуатации – согласно проекту.

В присутствии представителей эксплуатирующей организации, строительной организации и организации, производившей монтаж и наладку системы ОДК, проводятся:

- измерение омического сопротивления сигнальных проводников;

- измерение сопротивления изоляции между сигнальными проводниками и трубой;

- запись рефлектограмм участка теплосети с использованием импульсного рефлектометра для использования в качестве эталонного при эксплуатации;

– проверка работоспособности контрольных приборов (локаторов, детекторов), передаваемых в эксплуатацию для данного заказа.

Все данные измерений и исходная информация заносятся в акт обследования системы оперативного дистанционного контроля теплотрассы (приложение Ж).

Теплопроводы должны подвергаться предварительному и окончательному гидравлическому или пневматическому испытанию на прочность и плотность.

Предварительные испытания следует выполнять, как правило, гидравлическим способом (СНиП 3.05.03). Для гидравлического испытания применяется вода с температурой не ниже +5 °С и не выше +40 °С. Температура наружного воздуха при этом должна быть положительной. Каждый испытательный участок герметически заваривается с двух сторон заглушками. Использование для этих целей запорной арматуры и подключение к действующим тепловым сетям не допускаются. Испытания можно проводить при незаваренных стартовых компенсаторах.

Окончательные испытания проводятся после завершения строительного-монтажных работ и установки запорной арматуры, заварки стартовых компенсаторов, установки сильфонных и других компенсаторов, кранов для воздушников, задвижек для спускников приборов системы ОДК и другого оборудования.

Приемка в эксплуатацию

Приемка в эксплуатацию законченного строительством тепловых сетей должна производиться по действующим нормативным документам.

В состав приемочной комиссии следует включать представителя проектной организации.

Дополнительно к обязательному перечню актов приемки тепловых сетей в эксплуатацию комиссии должны быть представлены следующие документы:

- акт на фиксацию стартовых компенсаторов;
- акт приемки (паспорт) стартовых или осевых сильфонных компенсаторов предприятием-изготовителем с приложением результатов приемосдаточных испытаний;

- акт приемки системы ОДК увлажнения изоляции (приложение Ж);
- акт предварительного нагрева участка тепловой сети, на котором установлены стартовые компенсаторы, с указанием температуры нагрева и температуры наружного воздуха в период нагрева.

10.7.5. Требования безопасности

Настоящим разделом устанавливаются требования безопасности, определенные специфическими свойствами материалов теплоизоляции труб и фасонных изделий, деталей и элементов, методами производства монтажных работ.

К работам по устройству тепловых сетей из труб с теплоизоляцией из пенополиуретана в полиэтиленовой оболочке допускаются лица, достигшие 18 лет, прошедшие медицинское освидетельствование, специальное обучение, вводный инструктаж и инструктаж на рабочем месте по технике безопасности.

При хранении теплоизоляционных труб, фасонных изделий, деталей и элементов на объекте строительства и на месте монтажа, учитывая горючесть пенополиуретана и полиэтилена, следует соблюдать правила противопожарной безопасности (ГОСТ 12.1.004). Запрещается разводить огонь и проводить огневые работы в непосредственной близости (не ближе 2 м) от места складирования изолированных труб, хранить рядом с ними горючие и легковоспламеняющиеся жидкости.

При загорании теплоизоляции труб, фасонных изделий, деталей и элементов следует использовать обычные средства пожаротушения, при пожаре в закрытом помещении следует пользоваться противогазами марки БКФ (ГОСТ 12.4.121).

При сушке или сварке концов стальных труб, свободных от теплоизоляции, торцы теплоизоляции следует защищать жестяными разъемными экранами толщиной 0,8-1 мм для предупреждения возгорания от пламени пропановой горелки или искр электродуговой сварки.

При термоусадке полиэтиленовых муфт и манжет пламенем пропановой горелки необходимо тщательно следить за на-

гревом муфт и манжет и полиэтиленовых оболочек труб, не допуская пережогов полиэтилена или его загорания.

Отходы пенополиуретана и полиэтилена при резке изолированных труб или освобождении стальных труб от изоляции должны быть сразу после окончания рабочей операции собраны и складированы в специально отведенном на строительной площадке месте на расстоянии не менее 2 м от теплоизолированных труб и деталей.

Изоляция труб и деталей (вспененный пенополиуретан и полиэтилен) не взрывоопасна, при обычных условиях не выделяет в окружающую среду токсичных веществ и не оказывает при непосредственном контакте вредного влияния на организм человека. Обращение с ней не требует особых мер предосторожности (класс опасности 4 по ГОСТ 12.1.007).

Все работы по заливке стыков труб смесью пенополиуретана (приготовление смеси, заливка смеси в стык) должны производиться в спецодежде с применением индивидуальных средств защиты (костюм хлопчатобумажный, спецобувь, перчатки резиновые, рукавицы хлопчатобумажные, очки защитные).

При заливке стыков трубопроводов, прокладываемых в проходных каналах (тоннелях), необходимо пользоваться респиратором типа РУ-60М.

На месте заливки стыков должны находиться средства для дегазации применяемых веществ (5-10%-ный раствор аммиака, 5%-ный раствор соляной кислоты), а также аптечка с медикаментами (1,3%-ный раствор поваренной соли, 5%-ный раствор борной кислоты, 2%-ный раствор питьевой соды, раствор йода, бинт, вата, жгут). Необходимо помнить, что компонент смеси – полиизоцианат относится к ядовитым веществам.

В ходе устройства защитного грунтового слоя под теплоизолированным теплопроводом после отсыпки и трамбовки слоя толщиной 15 см над верхом теплоизоляции следует укладывать маркировочную ленту по всей длине трассы теплосети.

Охрана окружающей среды

Меры по охране окружающей среды должны соответствовать требованиям СНиП 3.05.03 и настоящего раздела.

Не допускается без согласования с соответствующей организацией производить разрытие траншей на расстоянии менее 2 м до стволов деревьев и менее 1 м до кустарников, перемещение грузов кранами на расстоянии менее 0,5 м до крон или стволов деревьев складирование труб и других материалов на расстоянии менее 2 м до стволов деревьев без временных ограждающих или защитных устройств вокруг них.

Промывку трубопроводов следует выполнять с повторным использованием воды. Слив воды из трубопроводов после промывки (дезинфекции) следует производить в места, предусмотренные ППР.

Территория после окончания работ по устройству тепловой сети должна быть очищена и восстановлена в соответствии с требованиями проекта.

Отходы теплоизоляции из пенополиуретана и полиэтилена следует собрать для последующего их вывоза и захоронения в местах, согласованных с Госсанэпиднадзором, в соответствии с порядком накопления, транспортировки, обезвреживания и захоронения токсичных промышленных отходов.

Глава 11. ЭЛЕКТРОСНАБЖЕНИЕ. КАБЕЛЬНЫЕ ЛИНИИ

11.1. Структура систем электроснабжения

Системы электроснабжения (марка ЭС), как правило, подразделяются на:

- системы внешнего ЭС;
- системы внутреннего ЭС;
- системы автономного ЭС;
- системы ЭС специальных объектов.

В состав системы внешнего ЭС входят высоковольтные линии электропередачи напряжением 35 кВ и выше, а также сетевые подстанции, высоковольтные линии до распределительного пункта системы внутреннего электроснабжения, а при его отсутствии до распределительного устройства высшего напряжения потребительских трансформаторных подстанций (ТП).

Системы внешнего ЭС, как правило, сдаются на баланс и обслуживание государственных или ведомственных энергосистем установленным порядком.

Система внутреннего ЭС предназначена для приема электрической энергии от систем внешнего электроснабжения, ее распределения по отдельным потребителям объекта.

В состав системы внутреннего ЭС в общем случае входят: распределительные пункты, осуществляющие прием электроэнергии от систем внешнего ЭС; потребительские ТП; линии электропередачи напряжением 6 (10) кВ; а также линии электропередачи напряжением до 1 кВ от потребительских ТП.

Обычно элементы внутреннего ЭС обслуживаются персоналом объекта, но в отдельных случаях могут передаваться на баланс энергосистем.

Границей раздела между системами внешнего и внутреннего ЭС являются кабельные воронки отходящих линий напряжения 6 (10) кВ ГПП или СПП к распределительным пунктам, а при их отсутствии – к потребительским ТП.

В настоящей главе излагаются общие правила при строительстве линий электропередач в городских условиях с соблюдением требований СНиП 3.05.06-85.

Работы по монтажу и наладке электротехнических устройств следует производить в соответствии с рабочими чертежами основных комплектов чертежей электротехнических марок. При приемке рабочей документации к производству работ надлежит проверять в ней учет требований индустриализации монтажа устройств, а также механизации работ по прокладке кабелей.

11.2. Характеристика и область применения силовых кабелей

Кабели бывают силовые (для передачи и распределения электрической энергии по кабельным линиям при напряжении от 1000 В и выше) и контрольные (для выполнения полностью или частично сети вторичных соединений). С помощью контрольных кабелей осуществляется взаимное соединение электрических приборов и аппаратов в электрических распределительных устройствах.

Силовые кабели выполняются одно-, двух-, трех- и четырехжильными с медными или алюминиевыми жилами сечением от 2,5 до 185 мм².

Контрольные кабели выпускаются с количеством жил от 4 до 37 сечением медной жилы от 0,75 до 10 мм², алюминиевой – от 2,5 до 10 мм².

Силовой кабель состоит из следующих основных элементов: токопроводящих жил; слоя изолирующего материала, отделяющего жилы друг от друга, а также защитной оболочки; защитной оболочки для предохранения изоляции кабеля от

увлажнения, воздействия вредных веществ, вытекания пропиточных масс, а также от механических повреждений; защитных покровов и брони, дополнительно накладываемых поверх оболочки для предохранения ее от возможных повреждений, механических воздействий или коррозии при прокладке в земле.

По форме токопроводящие жилы разделяются на круглые, сегментные и секторные. Жилы кабелей в зависимости от сечения могут быть однопроволочными и многопроволочными.

Изоляция силовых кабелей работает в весьма тяжелых условиях. В процессе производства монтажных работ изоляция подвергается изгибанию, а во время эксплуатации – нагреву и охлаждению в электрическом поле высокой напряженности. Толщина изоляции кабелей зависит от величины напряжения, для которого предназначен кабель (чем выше напряжение, тем толще слой изоляции). Основным видом изоляции кабелей является пропитанная кабельная бумага в виде отдельных узких лент, наматываемых спиралью на токопроводящую жилу. В качестве пропитки применяют состав из минерального масла и канифоли. В кабелях 6 и 10 кВ с отдельно свинцованными жилами поверх изоляции накладывается лента из металлизированной или полупроводящей бумаги. Обычная кабельная бумага с приклеенной алюминиевой фольгой называется металлизированной, а пропитанная сажей – полупроводящей.

Экран из металлизированных или полупроводящих бумаг поверх изоляции создает препятствие развитию ионизации в воздушных включениях и повышает электрическую прочность кабеля. Кроме того, полупроводящие бумаги обладают свойством поглощения вредных продуктов распада, образующихся в результате старения изоляции за время эксплуатации.

Изоляция двух-, трех- и четырехжильных кабелей на напряжение 1-10 кВ состоит из фазовой и поясной изоляции. При скрутке жил промежутки между ними заполняют жгутами из сульфатной бумаги.

В многожильных кабелях верхняя лента бумажной изоляции каждой жилы имеет отличительную расцветку.

Кроме бумаги, для изоляции кабелей применяют вулканизированную резину и пластмассы. Изоляция из резины эластична, гибка, влагоупорна и химически стойка. Однако эта изоляция малоприспособна для длительной работы при высоких на-

пряжениях, так как быстро разрушается под воздействием ионизации и озона. Кабели с такой изоляцией изготавливаются до 6 кВ и применяются только там, где требуется особая гибкость.

Для изоляции кабелей на напряжение 1,6 и 10 кВ находят применение пластические материалы – полихлорвинил и полиэтилен, обладающие высокой эластичностью и влагостойкостью.

С целью предохранения изоляции токоведущих жил кабелей от увлажнения и механических повреждений поверх нее накладывается защитная оболочка. Она может быть свинцовой, алюминиевой или полвиниловой в комбинации со слоистыми покровами.

В обозначениях марок кабеля на первом месте ставится индекс, принятый для материала оболочки: С – для свинца (СБ – кабель в свинцовой оболочке, бронированный), А – для алюминия (АБ – кабель в алюминиевой оболочке, бронированный), ВРБ – кабель в полихлорвиниловой оболочке. Исключение из этого правила обозначения марок составляют кабели с алюминиевыми жилами, в которых на первом месте ставится индекс А, относящийся к материалу жилы (ААБ, ААПВ) и кабели с отдельно освинцованными жилами, в которых на первом месте ставится индекс О (ОСК, ОСБ).

Алюминиевые оболочки применяются для кабелей с бумажной пропитанной изоляцией напряжением до 6000 В.

Для защиты от механических повреждений, от действия органических кислот, щелочей и блуждающих токов, вызывающих коррозию свинца и алюминия, на оболочку кабеля при его производстве накладывают специальные защитные покровы. Конструкция покровов зависит от условий работы кабеля. К защитным покровам относятся: защитный слой, предохраняющий свинцовую или алюминиевую оболочку от коррозии; подушка, предупреждающая возможность повреждения оболочки броней при ее наложении и при изгибах кабеля во время монтажа; броневой покров, предохраняющий оболочку от механических повреждений и воспринимающий при проводочной броне действующие на кабель растягивающие усилия; верхний покров, защищающий стальную броню от коррозии.

Для защиты от коррозии на оболочку кабеля нанесен сплошной слой битумного состава, который закреплен на ее

поверхности лентами сульфатной бумаги, которые также покрыты битумным составом.

Подушка, накладываемая под броневой покров, может быть двух типов или из слоя предварительно пропитанной кабельной пряжи, покрытого сверху слоем битумного состава, или из нескольких слоев пропитанной бумаги, между которыми нанесен слой битумного состава. Для предохранения от смывания витков на барабане поверхность кабеля покрыта мелом.

В зависимости от условий эксплуатации для защиты кабеля от механических повреждений применяют броню, состоящую из стальных лент или оцинкованной стальной круглой или плоской проволоки.

Броня из стальных лент предназначена для механической защиты кабелей, прокладываемых непосредственно в земле и не подвергающихся растягивающим усилиям. Кабелям с ленточной броней присвоены марки СБ, АСБ, АОСБ.

Для повышения коррозионной стойкости силовых кабелей в алюминиевой оболочке поверх последней нанесен слой битумного состава, бумажная лента и слой из полихлорвинилового пластиката, по которому наложена броня обычного типа, как для свинцовой оболочки.

При сооружении кабельных линий электропередачи систем внутреннего электроснабжения широко применяют трехжильные кабели. Выпускаются трехжильные кабели двух принципиально различных конструкций с поясной изоляцией и с отдельно свинцованными или экранированными жилами.

В кабелях с поясной изоляцией изолированные жилы скручены вместе, а промежутки между ними заполнены жгутами из бумаги до получения круглой формы. Поверх скрученных жил наложена поясная изоляция из кабельной бумаги, оболочка и защитные покровы.

Поясная изоляция наложена с той же целью, чтобы кабель при работе с незаземленной нейтралью имел примерно одинаковую электрическую прочность, как между жилами, так и между любой жилой и землей. Если одна из фаз кабеля заземлится, то две другие фазы получают по отношению к земле линейное напряжение, и в рассматриваемой конструкции кабеля изоляция этих фаз по отношению к земле будет обладать такой же прочностью, что и изоляция между жилами.

Кабели с поясной изоляцией выпускаются без защитных покровов поверх оболочек, с ленточной броней (марки СБ, АСБ, СБГ, АСБГ и т.д.), с плоской проволочной и круглой проволочной броней на напряжение до 10 кВ.

Все кабели на напряжение 20 и 35 кВ и для некоторых случаев на напряжение 10 кВ выпускаются с экранированными жилами. Поясная изоляция в них отсутствует, а вокруг изоляции каждой жилы нанесен заземленный металлический экран. В экранированных кабелях отсутствует напряженность, действующая вдоль слоев бумаги, а пустоты в заполнителях не ионизируются.

Экранированные кабели выпускаются двух типов: с отдельно освинцованными жилами или с экранами из металлизированной бумаги. Наиболее широко применяются экранированные кабели с отдельно освинцованными жилами. В этих кабелях на жилы и на изоляцию наложена полупроводящая бумага, что дает возможность экранировать пустоты и газовые включения между жилами и между изоляцией и свинцовой оболочкой. Освинцованные жилы покрыты пропитанной кабельной пряжей и битумным составом. Отдельно освинцованные жилы скручены с заполнением промежутков между ними пропитанной кабельной пряжей, обмотаны тканевой лентой или кабельной пряжей и покрыты броней.

Силовым кабелям с отдельно освинцованными жилами и ленточной броней присвоены марки ОСБ, АОСБ, ОСБГ и АОСБГ.

Хранение и транспортирование барабанов с кабелем

Кабель доставляют на объекты, как правило, на деревянных барабанах, на каждом из которых должно быть четко нанесены несмываемой краской следующие обозначения:

а) наименование завода (предприятия) изготовителя, дата изготовления;

б) марка кабеля;

в) число и номинальное сечение жил, мм²;

г) номинальное напряжение, кВ;

д) длина кабеля, м;

е) масса нетто и брутто, кг;

ж) заводской номер барабана;

з) стрелка с указанием направления перекатки барабана.

Барабаны с кабелями и кабели в бухтах следует хранить в помещениях под навесом. Их размещают по маркам, напряжениям и сечениям так, чтобы погрузка барабанов не вызывала затруднений. Хранить кабели в барабанах без навеса можно не более одного года, при этом щеки барабана необходимо обязательно устанавливать на подкладки.

Внутренний конец кабеля выводят из-под витков наружу, а наружный прикрепляют к внутренней поверхности щеки барабана. Такое размещение концов кабеля позволяет применять упрощенные приспособления во время испытаний и при програве.

Оба конца кабеля должны быть герметично заделаны, так как иначе бумажная изоляция может отсыреть, и кабели будут непригодными для прокладки. Барабаны следует доставлять по возможности к самому месту прокладки и расставлять по трассе так, чтобы они не мешали движению транспорта. Отрезки кабеля длиной менее 25 м удобнее доставлять к месту монтажа свернутыми в круги (баранки), прочно перевязанными не менее, чем в четырех местах.

Погрузку и разгрузку барабанов следует осуществлять механизированным способом под наблюдением опытных мастеров и такелажников. Нельзя сбрасывать барабаны с кабелем с транспортного средства, так как поломка щек барабана и его обшивки может привести к порче кабеля. При отсутствии кранов или автопогрузчиков барабаны выгружают плавно и осторожно по прочным настилам с уклоном не более 1:4; при этом барабаны следует удерживать тросами, лебедками или пеньковыми канатами.

Прежде чем приступить к перекатке, необходимо осмотреть барабаны и, в случае наличия повреждений корпуса, следует его отремонтировать. Если невозможно отремонтировать барабан, кабель с поврежденного барабана необходимо перемотать на исправный, диаметр шейки которого такой же или больше.

При перекатке барабан вращает только по направлению, указанному стрелкой на барабане, так как при вращении против стрелки витки кабеля раскручиваются и перепутываются. Витки могут перепутаться, если барабаны с кабелем класть плашмя.

11.3. Особенности подготовки к производству и производство работ по монтажу кабельных линий

11.3.1. Подготовка к производству работ

Монтажу кабельных линий должна предшествовать подготовка в соответствии с требованиями действующих нормативных документов.

До начала производства работ должны быть выполнены следующие мероприятия:

- получена рабочая документация в количестве и сроки, определенные Правилами о договорах подряда на капитальное строительство;

- согласованы графики поставки материалов с учетом технологической последовательности работ;

- приняты необходимые помещения для размещения рабочих бригад, ИТР, для складирования материалов и инструмента с обеспечением мероприятий по охране труда, противопожарной безопасности и охране окружающей среды в соответствии с требованиями СНиП 3.01.01-85;

- разработан ППР, проведено ознакомление ИТР и бригадиров с рабочей документацией, организационными и техническими решениями ППР;

- выполнены генподрядчиком общестроительные и вспомогательные работы, предусмотренные Положением о взаимоотношениях организаций – генподрядчика и субподрядными организациями.

Состояние кабелей на барабанах должно быть проверено в присутствии заказчика путем наружного осмотра. Результаты осмотра оформляются актом. Материалы и изделия, принятые в монтаж, следует хранить в соответствии с требованиями госстандартов или технических условий.

Кабельная продукция с повреждением защитных покрытий монтажу не подлежит до устранения повреждений и дефектов в установленном порядке.

Трассы для прокладки кабеля в земле должны быть подготовлены к началу его прокладки в объеме: из траншеи откачана вода и удалены камни, комья земли, строительный мусор; на дне траншеи устроена подушка из разрыхленной земли; выполнены проколы грунта в местах пересечения трассы с дорогами и другими инженерными сооружениями, заложены трубы. Траншея перед прокладкой кабеля должна быть осмотрена для выявления мест на трассе, содержащих вещества, разрушительно действующие на металлический покров и оболочку кабеля (солончаки, известь, вода, насыпной грунт, содержащий шлак или строительный мусор, участки, расположенные ближе 2 м от выгребных и мусорных ям, и т. п.). При невозможности обхода этих мест кабель должен быть проложен в чистом нейтральном грунте в безнапорных асбестоцементных трубах, покрытых снаружи и внутри битумным составом, и т. п. При засыпке кабеля нейтральным грунтом траншея должна быть дополнительно расширена с обеих сторон на 0,5-0,6 м и углублена на 0,3-0,4 м.

После прокладки кабелей в траншею и представления электромонтажной организацией акта на скрытые работы по прокладке кабелей траншею следует засыпать.

Трассы блочной канализации для прокладки кабелей должны быть подготовлены с учетом следующих требований:

- выдержана проектная глубина заложения блоков от планировочной отметки;
- обеспечены правильность укладки и гидроизоляция стыков железобетонных блоков и труб;
- обеспечена чистота и соосность каналов;
- выполнены двойные крышки (нижняя с запором) люков колодцев, металлические лестницы или скобы для спуска в колодец.

При сооружении эстакад для прокладки кабелей на их опорных конструкциях (колоннах) и на пролетных строениях должны быть выполнены предусмотренные проектом закладные элементы для установки кабельных роликов, обводных устройств и других приспособлений.

Кабели напряжением до 35 кВ вне зависимости от назначения должны прокладываться на глубине не менее 0,7 м. прокладка на меньшей глубине при условии дополнительной за-

щиты допускается лишь на участках длиной до 5 м при вводе кабеля в здание, а также в местах пересечения подземными сооружениями и при обходе их с соблюдением определенных требований:

- при пересечении между собой кабели должны быть разделены слоем земли толщиной не менее 0,5 м; указанное расстояние может быть уменьшено до 0,25 м, если кабели на всем участке пересечения плюс 1 м по каждую сторону от него либо заключены в трубы из огнестойкого материала, либо разделены огнестойкими плитами;

- кабели связи должны быть во всех случаях расположены выше силовых кабелей;

- при пересечении кабелей сильного тока с трубопроводами кабели прокладывают на расстоянии не менее 0,5 м от трубопроводов;

- при пересечении улиц кабели прокладывают в механически прочных трубах, туннелях и блоках.

Перед началом производства земляных работ монтажная организация должна:

- произвести уточнение намеченной проектом трассы кабельной линии совместно с представителями организаций, владеющих инженерными сетями на этой территории; в случае необходимости внесения изменений в трассировку сети с учетом местных условий, они согласуются с проектной организацией;

- принять совместно с представителями эксплуатирующей организации геодезическую разбивку трассы.

При приемки трассы проверяется: соответствие геодезической разбивки проекту и правилам устройства электроустановок; наличие отметок в местах пересечений трассой трубопроводов, других трасс и устройств, расположенных на глубине вскрытия почвы при устройстве траншей.

Размеры траншей выбирают в зависимости от количества прокладываемых кабелей. При производстве работ для 1-2 кабелей необходима траншея шириной 350 мм. При большем количестве кабелей ширину траншеи определяют из условий допустимых расстояний между прокладываемыми кабелями (но не менее 100 мм).

В местах устройства муфт траншею расширяют. Для одного кабеля напряжением до 10 кВ устраивают котлован ши-

риной 1,5 м и длиной 2,5 м, на каждую последующую, рядом лежащую муфту траншею расширяют на 0,35 м. муфты укладывают в шахматном порядке на расстоянии 2 м друг от друга вдоль линии. Для удобства монтажа непосредственно под муфтой до 10 кВ в зависимости от ее габаритов роют углубление длиной 0,5-0,7 м, шириной 0,3-0,4 м и глубиной 0,2-0,3 м.

При устройстве траншей во влагонасыщенных и неустойчивых грунтах следует предусматривать временные крепления стенок траншей.

Кабельные линии под улицами, проездами с интенсивным движением, где рытье траншей нежелательно, прокладывают при помощи специальных механизмов методом прокола или горизонтального бурения.

После рытья траншей до укладки кабеля выполняют следующие подготовительные работы: устраивают сплошное ограждение вдоль траншей при пересечении улиц, тротуаров и других мест с большим движением людей и транспорта; в соответствующих местах вывешивают предупредительные знаки (ночные фонари) ; выравнивают основание траншеи и выполняют песчаную подсыпку толщиной не менее 100 мм.

В местах пересечения кабельной трассой дорог, улиц, проездов и т.п. прокладывают трубы, через которые будут проложены кабели. Выполняют проходы в здания через стены и заделывают в них трубы таким образом, что исключить проникновение воды из траншеи в здание.

11.3.2. Прокладка кабеля в траншеях

Процесс прокладки кабеля включает в себя раскатку кабеля с барабана, укладку его на песчаные основание, присыпку слоем песка (толщиной не менее 100 мм), устройство механической защиты или укладка сигнальной ленты, маркировку трассы и засыпку траншеи.

Кабель, как правило, раскатывают механизированным способом. Вручную кабель прокладывают лишь на коротких линиях или в тех случаях, когда по состоянию трассы раскатывать механизированным способом невозможно.

Во всех случаях барабан с кабелем со снятой обшивкой подвешивают на стальную ось. После удаления обшивки с барабана тщательно осматривают верхние витки кабеля, которые могут быть повреждены в первую очередь при наложении обшивки на барабаны и при их транспортировании.

При прокладке кабелей следует принимать меры по их защите от механических повреждений. Наименьшие допустимые радиусы изгиба кабелей и допустимая разность уровней между высшей и низшей точками расположения кабелей с бумажной пропитанной изоляцией на трассе должна соответствовать требованиям действующих ГОСТ (24183-80*; 16441-78; 24334-80; 1508-78*Е) и утвержденным техническим условиям.

Кабель в траншее следует укладывать с запасом по длине (змейкой) с тем, чтобы при отключениях в холодное время в нем не возникали дополнительные механические напряжения из-за сокращения длины при охлаждении. Запас кабеля выбирается равным 1-2% от его длины.

Концы кабелей при их параллельной прокладке располагаются в шахматном порядке на расстоянии 2 м. на них оставляется запас по длине 0,5 м.

В местах входа кабеля в трубы и выхода из них на кабель наматывают джут в 2-3 слоя и уплотняют зазоры землей.

При нормальных условиях расстояние в свету между силовыми кабелями напряжением до 10 кВ включительно при их параллельной прокладке, а также между ними и контрольными кабелями не должно быть менее 100 мм.

Расстояния между параллельно прокладываемыми кабелями, эксплуатируемыми различными организациями, а также между силовыми кабелями и кабелями связи принимают не менее 500 мм.

Если эти расстояния выдержать невозможно, то параллельно прокладываемые кабели защищают от повреждений при возможных коротких замыканиях устройством между ними несгораемых перегородок или прокладывают кабели в трубах. Расстояние между трубами или перегородками должно быть не менее 250 мм. При меньших расстояниях меры против повреждений ближайших к муфте кабелей прокладкой кирпичей, заглублением или защитой отрезками труб.

В случае прокладке кабельной линии вблизи здания расстояние между фундаментом здания и кабелям и должно быть не менее 0,6 м.

В зоне насаждений кабели прокладывают не ближе 2 м до стволов деревьев

Вводы кабелей в здания, кабельные сооружения и другие помещения должны быть выполнены в асбестоцементных безнапорных трубах в отфактурованных отверстиях железобетонных конструкций. Концы труб должны выступать из стены здания в траншею, а при наличии отмостки – за линию последней не менее чем на 0,6 м и иметь уклон в сторону траншеи.

Трубы выбирают диаметром не менее 1,5-2,0 диаметра кабеля. Если в здание вводится несколько силовых кабелей, то трубы укладывают таким образом, чтобы расстояние в свету между ними было не менее 100 мм по горизонтали и 250 мм по вертикали.

Зазоры в отрезках труб, отверстиях и проемы после прокладки кабелей должны быть заделаны негорючим материалом, например цементом с песком по объему 1:10; глиной с песком 1:3; глиной и цементом с песком 1,5:1:11; перлитом вспученным со строительным гипсом 1:2 и т.п., по всей толщине стены.

Проложенный в траншее кабель должен быть присыпан первым слоем земли, уложена механическая защита или сигнальная лента, после его представителями электромонтажной и строительной организаций совместно с представителем заказчика должен быть произведен осмотр трассы с составлением акта на скрытые работы.

Траншея должна быть окончательно засыпана и утрамбована после монтажа соединительных муфт и испытания линии повышенным напряжением.

Засыпка траншеи комьями мерзлой земли, грунтом, содержащим камни, куски металла и т. п., не допускается.

При прокладке трассы кабельной линии в незастроенной местности по всей трассе должны быть установлены опознавательные знаки на столбиках из бетона или на специальных табличках-указателях, которые размещаются на поворотах трассы, в местах расположения соединительных муфт, с обеих

сторон пересечений с дорогами и подземными сооружениями, у вводов в здания и через каждые 100 м на прямых участках.

На пахотных землях опознавательные знаки должны устанавливаться не реже чем через 500 м.

Монтаж муфт кабелей напряжением до 35 кВ

Монтаж муфт силовых кабелей напряжением до 35 кВ и контрольных кабелей должен выполняться в соответствии с ведомственными технологическими инструкциями, утвержденными в установленном порядке.

Типы муфт и концевых заделок для силовых кабелей напряжением до 35 кВ с бумажной и пластмассовой изоляцией и контрольных кабелей, а также способы соединения и оконцевания жил кабелей должны быть указаны в проекте.

Прокладка при низких температурах

Прокладка кабелей в холодное время года без предварительного подогрева допускается только в тех случаях, когда температура воздуха в течение 24 ч до начала работ не снижалась, хотя бы временно, ниже:

– 0°С – для силовых бронированных и небронированных кабелей с бумажной изоляцией (вязкой, нестекающей и обедненно пропитанной) в свинцовой или алюминиевой оболочке;

– минус 5°С – для маслонаполненных кабелей низкого и высокого давления;

– минус 7°С – для контрольных и силовых кабелей напряжением до 35 кВ с пластмассовой или резиновой изоляцией и оболочкой с волокнистыми материалами в защитном покрове, а также с броней из стальных лент или проволоки;

– минус 15°С – для контрольных и силовых кабелей напряжением до 10 кВ с поливинилхлоридной или резиновой изоляцией и оболочкой без волокнистых материалов в защитном покрове, а также с броней из профилированной стальной оцинкованной ленты;

– минус 20° С – для небронированных контрольных и силовых кабелей с полиэтиленовой изоляцией и оболочкой без волокнистых материалов в защитном покрове, а также с резиновой изоляцией в свинцовой оболочке.

Кратковременные в течение 2-3 ч понижения температуры (ночные заморозки) не должны приниматься во внимание при условии положительной температуры в предыдущий период времени.

При температуре воздуха ниже указанной выше кабели должны предварительно подогреться и укладываться в следующие сроки:

не более 1 ч	от 0 до минус 10°С
не более 40 мин	от минус 10 до минус 20°С
не более 30 мин	от минус 20°С и ниже

Небронированные кабели с алюминиевой оболочкой в поливинилхлоридном шланге даже предварительно подогреть не допускается прокладывать при температуре окружающего воздуха ниже минус 20°С.

При температуре окружающего воздуха ниже минус 40°С прокладка кабелей всех марок не допускается.

Подогретый кабель при прокладке не должен подвергаться изгибу по радиусу меньше допустимого. Укладывать его в траншею змейкой необходимо с запасом по длине. Немедленно после прокладки кабель должен быть засыпан первым слоем разрыхленного грунта. Окончательно засыпать траншею грунтом и уплотнять засыпку следует после охлаждения кабеля.

Раздел III

Подключение потребителей объекта к сетям инженерно-технического обеспечения

Глава 12.
ПРАВИЛА ОПРЕДЕЛЕНИЯ
И ПРЕДОСТАВЛЕНИЯ ТЕХНИЧЕСКИХ
УСЛОВИЙ ПОДКЛЮЧЕНИЯ ОБЪЕКТА
КАПИТАЛЬНОГО СТРОИТЕЛЬСТВА К СЕТЯМ
ИНЖЕНЕРНО-ТЕХНИЧЕСКОГО ОБЕСПЕЧЕНИЯ

Настоящие Правила регулируют отношения между организацией, осуществляющей эксплуатацию сетей инженерно-технического обеспечения, органами местного самоуправления и правообладателями земельных участков, возникающие в процессе определения и предоставления технических условий подключения строящихся, реконструируемых или построенных, но не подключенных объектов капитального строительства к сетям инженерно-технического обеспечения (далее – технические условия), включая порядок направления запроса, порядок определения и предоставления технических условий, а также критерии определения возможности подключения.

Настоящие Правила применяются также в случаях, когда в результате строительства (реконструкции) сетей инженерно-технического обеспечения либо оборудования по производству ресурсов требуется подключение к технологически связанным сетям инженерно-технического обеспечения.

В настоящих Правилах используются следующие понятия:
– «ресурсы» – холодная и горячая вода, сетевой газ, электрическая и тепловая энергия, используемые для предоставления услуг по электро-, тепло-, газо- и водоснабжению;

– «сети инженерно-технического обеспечения» – совокупность имущественных объектов, непосредственно используемых в процессе электро-, тепло-, газо-, водоснабжения и водоотведения. При подключении объектов капитального строительства непосредственно к оборудованию по производству ресурсов либо к системам водоотведения и очистки сточных вод при отсутствии у организации, осуществляющей эксплуа-

тацию такого оборудования, сетевой инфраструктуры указанная организация является организацией, осуществляющей эксплуатацию сетей инженерно-технического обеспечения в части предоставления технических условий и выполнения иных действий в соответствии с настоящими Правилами;

– «подключение объекта капитального строительства к сетям инженерно-технического обеспечения» – процесс, дающий возможность осуществления подключения строящихся (реконструируемых) объектов капитального строительства к сетям инженерно-технического обеспечения, а также к оборудованию по производству ресурсов;

– «технологически связанные сети» – принадлежащие на праве собственности или ином законном основании организациям сети инженерно-технического обеспечения, имеющие взаимные точки присоединения и участвующие в единой технологической системе электро-, тепло-, газо-, водоснабжения и водоотведения;

– «точка подключения» – место соединения сетей инженерно-технического обеспечения с устройствами и сооружениями, необходимыми для присоединения строящегося (реконструируемого) объекта капитального строительства к системам электро-, тепло-, газо-, водоснабжения и водоотведения.

В случае если законом субъекта Российской Федерации – г. Москвы или г. Санкт-Петербурга полномочия в области градостроительной деятельности не отнесены к перечню вопросов местного значения, соответствующие действия, права и обязанности органов местного самоуправления осуществляются уполномоченным органом исполнительной власти субъекта Российской Федерации.

При подготовке градостроительного плана земельного участка, предназначенного для строительства (реконструкции) объектов капитального строительства, технические условия, предусматривающие максимальную нагрузку, подготавливает орган местного самоуправления на основании:

– информации о разрешенном использовании земельного участка;

– предельных параметров разрешенного строительства (реконструкции) объектов капитального строительства, установленных в отношении данного земельного участка;

– региональных и (или) местных нормативов градостроительного проектирования;

– схем существующего и планируемого размещения объектов капитального строительства (электро-, тепло-, газо-, водоснабжения и водоотведения) федерального, регионального и местного значения;

– предельных (минимальных и (или) максимальных) размеров земельных участков.

– в случае если обеспечение отдельными видами ресурсов возможно осуществлять различными способами, орган местного самоуправления при подготовке градостроительного плана земельного участка определяет технические условия для всех возможных способов.

– в отношении застроенного земельного участка, а также после определения правообладателя земельного участка, предназначенного для строительства (реконструкции) объектов капитального строительства, в градостроительный план земельного участка включаются технические условия, выданные правообладателю земельного участка в соответствии с пунктами настоящих Правил, изложенными ниже. Орган местного самоуправления не позднее чем за 30 дней до даты принятия решения о проведении торгов по продаже права собственности (аренды) земельного участка или о предоставлении для строительства земельного участка, находящегося в государственной или муниципальной собственности, либо решения о предварительном согласовании места размещения объекта капитального строительства предоставляет заинтересованным лицам технические условия.

Для получения технических условий, а также информации о плате за подключение к сетям инженерно-технического обеспечения орган местного самоуправления в срок не позднее чем за 45 дней до даты принятия одного из указанных решений обращается в организацию, осуществляющую эксплуатацию сетей инженерно-технического обеспечения, к которым планируется подключение объектов капитального строительства.

В случае если правообладатель земельного участка намерен осуществить реконструкцию объекта капитального строительства или подключение построенного объекта капиталь-

ного строительства к сетям инженерно-технического обеспечения и если технические условия для его подключения отсутствовали либо истек срок их действия, а также если истек срок действия технических условий, выданных органом местного самоуправления в составе документов о предоставлении земельного участка, правообладатель в целях определения необходимой ему подключаемой нагрузки обращается в организацию, осуществляющую эксплуатацию сетей инженерно-технического обеспечения, к которым планируется подключение реконструированного (построенного) объекта капитального строительства, для получения технических условий.

Если правообладатель земельного участка не имеет сведений об организации, выдающей технические условия, он обращается в орган местного самоуправления с запросом о предоставлении сведений о такой организации, а орган местного самоуправления представляет в течение 2 рабочих дней с даты обращения сведения о соответствующей организации, включая наименование, юридический и фактический адреса.

Организация, осуществляющая эксплуатацию сетей инженерно-технического обеспечения, в которую должен быть направлен запрос о получении технических условий, определяется органом местного самоуправления на основании схем существующего и планируемого размещения объектов капитального строительства в области электро-, тепло-, газо-, водоснабжения и водоотведения федерального, регионального и местного значения, а также с учетом инвестиционных программ указанной организации, утверждаемых представительным органом местного самоуправления в порядке, установленном законодательством Российской Федерации, а для сетей газоснабжения – на основании программ газификации, утверждаемых уполномоченным органом исполнительной власти субъекта Российской Федерации.

В случае если инвестиционная программа организации, осуществляющей эксплуатацию сетей инженерно-технического обеспечения, не утверждена, технические условия выдаются при предоставлении земельного участка для комплексного освоения с последующей передачей создаваемых сетей инженерно-технического обеспечения в государственную или муниципальную собственность либо при подключении к существующим сетям

инженерно-технического обеспечения и выполнении указанной организацией за счет средств правообладателя земельного участка работ, необходимых для подключения к сетям инженерно-технического обеспечения в точке подключения на границе существующих сетей. Это условие не распространяется на случаи, когда для подключения к сетям инженерно-технического обеспечения строящихся (реконструируемых) объектов капитального строительства не требуется создания (реконструкции) сетей инженерно-технического обеспечения.

Органам местного самоуправления (органам исполнительной власти субъектов Российской Федерации – гг. Москвы и Санкт-Петербурга) рекомендуется принимать созданные за счет правообладателя земельного участка за пределами границ земельного участка сети инженерно-технического обеспечения в муниципальную (государственную) собственность.

Запрос органа местного самоуправления либо правообладателя земельного участка о предоставлении технических условий или информации о плате за подключение объекта капитального строительства к сетям инженерно-технического обеспечения должен содержать:

- наименование лица, направившего запрос, его местонахождение и почтовый адрес;
- нотариально заверенные копии учредительных документов, а также документы, подтверждающие полномочия лица, подписавшего запрос;
- правоустанавливающие документы на земельный участок (для правообладателя земельного участка);
- информацию о границах земельного участка, на котором планируется осуществить строительство объекта капитального строительства или на котором расположен реконструируемый объект капитального строительства;
- информацию о разрешенном использовании земельного участка;
- информацию о предельных параметрах разрешенного строительства (реконструкции) объектов капитального строительства, соответствующих данному земельному участку;
- необходимые виды ресурсов, получаемых от сетей инженерно-технического обеспечения;

– **планируемый срок ввода в эксплуатацию объекта капитального строительства** (при наличии соответствующей информации);

– **планируемую величину необходимой подключаемой нагрузки** (при наличии соответствующей информации).

Организация, осуществляющая эксплуатацию сетей инженерно-технического обеспечения, обязана в течение 14 рабочих дней с даты получения запроса определить и предоставить технические условия или информацию о плате за подключение объекта капитального строительства к сетям инженерно-технического обеспечения либо предоставить мотивированный отказ в выдаче указанных условий при отсутствии возможности подключения строящегося (реконструируемого) объекта капитального строительства к сетям инженерно-технического обеспечения. В целях проверки обоснованности отказа в выдаче технических условий правообладатель земельного участка вправе обратиться в уполномоченный федеральный орган исполнительной власти по технологическому надзору за соответствующим заключением.

Выдача технических условий или информации о плате за подключение объекта капитального строительства к сетям инженерно-технического обеспечения осуществляется без взимания платы.

Технические условия должны содержать следующие данные:

– максимальная нагрузка в возможных точках подключения;

– срок подключения объекта капитального строительства к сетям инженерно-технического обеспечения, определяемый в том числе в зависимости от сроков реализации инвестиционных программ;

– срок действия технических условий, но не менее 2 лет с даты их выдачи. По истечении этого срока параметры выданных технических условий могут быть изменены.

Информация о плате за подключение объекта капитального строительства к сетям инженерно-технического обеспечения должна содержать:

– данные о тарифе на подключение, утвержденном на момент выдачи технических условий в установленном законодательством Российской Федерации порядке;

– дату окончания срока действия указанного тарифа (если период действия этого тарифа истекает ранее окончания срока действия технических условий);

– дату повторного обращения за информацией о плате за подключение (если на момент выдачи технических условий тариф на подключение на период их действия не установлен).

Если для подключения строящихся (реконструируемых) объектов капитального строительства к сетям инженерно-технического обеспечения не требуется создания (реконструкции) сетей инженерно-технического обеспечения, плата за подключение не взимается.

Если у организаций, осуществляющих эксплуатацию сетей инженерно-технического обеспечения, к которым планируется подключение объектов капитального строительства, отсутствуют утвержденные инвестиционные программы, подключение осуществляется без взимания платы за подключение, а вместо информации о плате за подключение выдаются технические условия в соответствии с настоящими Правилами.

В случае обращения правообладателя земельного участка, который намерен осуществить реконструкцию объекта капитального строительства или подключение построенного объекта капитального строительства к сетям инженерно-технического обеспечения, если технические условия на его подключение отсутствовали либо истек срок их действия, или в случае обращения органа местного самоуправления в целях получения информации о земельных участках, находящихся в границах застроенных территорий, организация, осуществляющая эксплуатацию сетей инженерно-технического обеспечения, определяет технические условия:

– на основе анализа резерва мощностей по производству соответствующих ресурсов и пропускной способности сетей инженерно-технического обеспечения, а в точках взаимного присоединения – совместно с организациями, осуществляющими эксплуатацию технологически связанных сетей инженерно-технического обеспечения с учетом указанного анализа;

– с учетом оценки альтернативных вариантов подключения объектов капитального строительства к существующим сетям инженерно-технического обеспечения;

– с учетом принятых такой организацией в соответствии с ранее выданными техническими условиями обязательств по обеспечению подключения объектов капитального строительства к сетям инженерно-технического обеспечения.

Возможность подключения объектов капитального строительства к сетям инженерно-технического обеспечения в случаях, указанных в настоящих Правилах существует:

- при наличии резерва пропускной способности сетей, обеспечивающего передачу необходимого объема ресурса;
- при наличии резерва мощности по производству соответствующего ресурса.

Отсутствие на момент запроса указанных резервов является основанием для отказа в выдаче технических условий, за исключением случаев, когда устранение этих ограничений учтено в инвестиционных программах организаций, осуществляющих эксплуатацию сетей инженерно-технического обеспечения.

В целях подтверждения наличия резервов пропускной способности сетей инженерно-технического обеспечения, обеспечивающих передачу необходимого объема ресурса, и (или) резерва мощности по производству соответствующего ресурса организация, получившая запрос о выдаче технических условий, согласовывает технические условия с организациями, владеющими технологически связанными сетями инженерно-технического обеспечения и (или) объектами по производству данного ресурса. Соответствующие организации в течение 5 рабочих дней с даты обращения должны согласовать данную информацию либо представить письменный мотивированный отказ.

Подключение объекта капитального строительства к сетям инженерно-технического обеспечения осуществляется на основании договора. Порядок заключения и исполнения указанного договора, существенные условия такого договора, права и обязанности сторон определяются в соответствии с законодательством Российской Федерации.

Обязательства организации, выдавшей технические условия, по обеспечению подключения объекта капитального строительства к сетям инженерно-технического обеспечения в соответствии с такими техническими условиями прекращаются в случае, если в течение 1 года с даты получения технических условий правообладатель земельного участка не определит не-

обходимую ему подключаемую нагрузку и не обратится с заявлением о подключении объекта капитального строительства к сетям инженерно-технического обеспечения.

В случае если подключение объекта капитального строительства возможно только к существующим сетям инженерно-технического обеспечения, принадлежащим на праве собственности или на ином законном основании лицу, которое является потребителем соответствующего вида ресурсов (далее – основной абонент), технические условия такого подключения могут быть выданы основным абонентом по согласованию с ресурсоснабжающей (сетевой) организацией, к чьим объектам присоединены принадлежащие основному абоненту сети инженерно-технического обеспечения. По соглашению между ресурсоснабжающей (сетевой) организацией и основным абонентом технические условия может разработать ресурсоснабжающая (сетевая) организация.

Плата за подключение объекта капитального строительства к сетям инженерно-технического обеспечения определяется на основании тарифов, установленных органом местного самоуправления для подключения объекта капитального строительства к системам коммунальной инфраструктуры соответствующей ресурсоснабжающей (сетевой) организации.

Договор о подключении объекта капитального строительства к сетям инженерно-технического обеспечения заключается с основным абонентом, который должен заключить с ресурсоснабжающей (сетевой) организацией договор о подключении к сетям инженерно-технического обеспечения для получения дополнительной мощности. Стороны могут заключить трехсторонний договор о подключении.

При смене правообладателя земельного участка, которому были выданы технические условия, новый правообладатель вправе воспользоваться этими техническими условиями, уведомив организацию, осуществляющую эксплуатацию сетей инженерно-технического обеспечения, о смене правообладателя.

Глава 13.

ПРАВИЛА ПОДКЛЮЧЕНИЯ ОБЪЕКТА КАПИТАЛЬНОГО СТРОИТЕЛЬСТВА К СЕТЯМ ИНЖЕНЕРНО-ТЕХНИЧЕСКОГО ОБЕСПЕЧЕНИЯ

Настоящие Правила регулируют отношения между организацией, осуществляющей эксплуатацию сетей инженерно-технического обеспечения, и лицом, осуществляющим строительство (реконструкцию) объектов капитального строительства, возникающие в процессе подключения таких объектов к сетям инженерно-технического обеспечения, включая порядок подачи и рассмотрения заявления о подключении, выдачи и исполнения условий подключения, а также условия подачи ресурсов.

При подключении строящихся (реконструируемых) объектов капитального строительства непосредственно к оборудованию по производству соответствующих ресурсов (электрическая энергия, тепловая энергия, газ, вода) или к оборудованию по очистке сточных вод владелец такого оборудования осуществляет права и обязанности организации, осуществляющей эксплуатацию сетей инженерно-технического обеспечения, в части подключения объектов капитального строительства.

В настоящих Правилах используются следующие понятия:

– «ресурсы» – холодная и горячая вода, сетевой газ, электрическая и тепловая энергия, используемые для предоставления услуг по электро-, тепло-, газо- и водоснабжению;

– «сети инженерно-технического обеспечения» – совокупность имущественных объектов, непосредственно используемых в процессе электро-, тепло-, газо-, водоснабжения и водоотведения. При подключении объектов капитального строительства непосредственно к оборудованию по производству ресурсов либо к системам водоотведения и очистки сточных вод при отсутствии у организации, осуществляющей эксплуа-

тацию такого оборудования, сетевой инфраструктуры указанная организация является организацией, осуществляющей эксплуатацию сетей инженерно-технического обеспечения в части предоставления технических условий и выполнения иных действий в соответствии с настоящими Правилами;

– «подключение объекта капитального строительства к сетям инженерно-технического обеспечения» – процесс, дающий возможность осуществления подключения строящихся (реконструируемых) объектов капитального строительства к сетям инженерно-технического обеспечения, а также к оборудованию по производству ресурсов;

– «точка подключения» – место соединения сетей инженерно-технического обеспечения с устройствами и сооружениями, необходимыми для присоединения строящегося (реконструируемого) объекта капитального строительства к системам электро-, тепло-, газо-, водоснабжения и водоотведения.

Физическое или юридическое лицо, осуществляющее на принадлежащем ему на праве собственности или ином законном основании земельном участке строительство (реконструкцию) объекта, связанное с увеличением потребляемой нагрузки либо с изменением иных определяющих для данного вида ресурса параметров (далее – заказчик), для его подключения к сетям инженерно-технического обеспечения обращается с соответствующим заявлением о подключении в организацию, осуществляющую эксплуатацию сетей инженерно-технического обеспечения и предоставившую технические условия подключения (далее – исполнитель).

Подключение объекта капитального строительства к сетям инженерно-технического обеспечения осуществляется в порядке, который включает следующие этапы:

- подача заказчиком заявления о подключении;
- заключение договора о подключении;
- выдача исполнителем заказчику условий подключения

(технических условий для присоединения), которые не противоречат техническим условиям, ранее полученным заказчиком от исполнителя или органа местного самоуправления либо от предыдущего правообладателя земельного участка, при условии, что срок действия технических условий не истек;

- выполнение заказчиком условий подключения;
- проверка исполнителем выполнения заказчиком условий подключения;
- присоединение заказчиком объекта к сетям инженерно-технического обеспечения и подписание сторонами акта о присоединении;
- выполнение условий подачи ресурсов.

Подключение объекта капитального строительства к электрическим сетям и сетям газоснабжения после заключения договора о подключении по этапам, осуществляется в порядке, установленном соответственно правилами технологического присоединения энергопринимающих устройств (энергетических установок) заказчиков к электрическим сетям в Российской Федерации и правилами пользования газом и предоставления услуг газоснабжения в Российской Федерации.

Для подключения объекта капитального строительства к сетям инженерно-технического обеспечения заказчик направляет исполнителю:

- заявление о подключении, содержащее полное и сокращенное наименование заказчика (для физических лиц – фамилия, имя, отчество), его местонахождение и почтовый адрес;
- нотариально заверенные копии учредительных документов, а также документы, подтверждающие полномочия лица, подписавшего заявление;
- правоустанавливающие документы на земельный участок;
- ситуационный план расположения объекта с привязкой к территории населенного пункта;
- топографическую карту участка в масштабе 1:500 (со всеми наземными и подземными коммуникациями и сооружениями), согласованную с эксплуатирующими организациями;
- информацию о сроках строительства (реконструкции) и ввода в эксплуатацию строящегося (реконструируемого) объекта;
- иные документы, которые в зависимости от вида сетей инженерно-технического обеспечения должны быть представлены в соответствии с законодательством Российской Федерации об электроэнергетике и о газоснабжении.

Исполнитель не вправе требовать от заказчика не предусмотренные настоящими Правилами документы и информацию.

Исполнитель при получении от заказчика заявления о подключении объекта капитального строительства к сетям инженерно-технического обеспечения и необходимых документов проверяет их соответствие установленным в настоящих Правилах требованиям.

В случае представления не всех документов, указанных в настоящих Правилах, исполнитель в течение 6 рабочих дней с даты получения указанного заявления уведомляет об этом заказчика и в 30-дневный срок с даты получения недостающих документов рассматривает заявление о подключении.

В случае представления всех документов, исполнитель в 30-дневный срок с даты их получения направляет заказчику подписанный договор о подключении и условия подключения.

Условия подключения должны предусматривать подключение в пределах границ земельного участка, за исключением случаев, установленных Правилами определения и предоставления технических условий подключения объекта капитального строительства к сетям инженерно-технического обеспечения.

В соответствии с выданными исполнителем условиями подключения объекта капитального строительства к сетям инженерно-технического обеспечения заказчик разрабатывает проектную документацию, утвержденную в установленном порядке. Отступления от условий подключения, необходимость которых выявлена в ходе проектирования, подлежат обязательному согласованию с исполнителем.

Заказчик предоставляет исполнителю 1 экземпляр раздела «Сведения об инженерном оборудовании, о сетях инженерно-технического обеспечения, перечень инженерно-технических мероприятий, содержание технологических решений» разработанной и утвержденной в установленном порядке проектной документации. В случае если в процессе строительства (реконструкции) объекта капитального строительства превышен срок действия условий его подключения к сетям инженерно-технического обеспечения, указанный срок продле-

вається по согласованию с исполнителем на основании обращения заказчика.

После выполнения заказчиком условий подключения объекта капитального строительства к сетям инженерно-технического обеспечения исполнитель выдает разрешение на осуществление заказчиком присоединения указанного объекта к сетям инженерно-технического обеспечения. После осуществления присоединения исполнитель и заказчик подписывают акт о присоединении.

Работы по присоединению могут осуществляться исполнителем на основании отдельного договора, заключаемого им с заказчиком. При этом связанные с проведением работ по присоединению расходы организации, осуществляющей эксплуатацию сетей инженерно-технического обеспечения, не включаются в состав расходов, учитываемых при установлении платы за подключение.

Исполнитель осуществляет надзор за выполнением мероприятий по присоединению.

До начала подачи ресурсов (оказания соответствующих услуг) заказчик должен получить разрешение на ввод в эксплуатацию объектов капитального строительства, заключить договоры о снабжении соответствующими видами ресурсов (об оказании соответствующих услуг), получение которых обеспечивается в результате подключения объекта капитального строительства к сетям инженерно-технического обеспечения.

До ввода объектов капитального строительства в эксплуатацию заказчик обязан:

- обеспечить доступ исполнителя к объектам, подключаемым к сетям инженерно-технического обеспечения, для проверки выполнения заказчиком условий подключения;
- выполнить установленные в настоящих Правилах требования, необходимые для подачи ресурсов, с учетом особенностей подключения объектов к отдельным видам сетей инженерно-технического обеспечения.

По соглашению сторон подключение к сетям инженерно-технического обеспечения объектов, не относящихся к объектам капитального строительства (временные постройки, киоски, навесы и другие подобные постройки), а также обеспече-

ние соответствующими видами ресурсов строящихся объектов капитального строительства осуществляются в соответствии с настоящими Правилами, если иное не установлено законодательством Российской Федерации.

Лицо, осуществляющее самовольное технологическое подключение объекта капитального строительства к сетям инженерно-технического обеспечения, несет ответственность в соответствии с законодательством Российской Федерации.

Заказчик в целях подключения объекта капитального строительства к сетям водоснабжения, водоотведения и очистки сточных вод представляет исполнителю:

- документы, указанные в настоящих Правилах;
- баланс водопотребления и водоотведения подключаемого объекта с указанием видов водопользования, в том числе при пожаротушении;
- сведения о составе сточных вод, намеченных к сбросу в систему канализации;
- сведения о назначении объекта, высоте и об этажности здания;
- сведения о субабонентах.

Исполнитель предоставляет заказчику условия подключения объекта капитального строительства к сетям водоснабжения, водоотведения и очистки сточных вод, в которых должны быть указаны:

- срок действия условий подключения;
- точка присоединения к системам водоснабжения и (или) водоотведения, а также очистки сточных вод (адрес, номер колодца или камеры);
- специальные технические требования к объектам капитального строительства, в том числе к устройствам и сооружениям для присоединения.

В отношении подключения объекта капитального строительства к сетям водоснабжения кроме сведений, предусмотренных в настоящих Правилах, должны быть указаны:

- гарантируемый свободный напор в месте присоединения и геодезическая отметка верха трубы;
- разрешаемый отбор объема питьевой воды и режим водопотребления (отпуска);

- требования по установке средств измерений питьевой воды и устройству узла учета;
- требования по обеспечению соблюдения условий пожарной безопасности и подаче расчетных расходов питьевой воды для пожаротушения;
- перечень мер по рациональному использованию питьевой воды.

В отношении подключения объекта капитального строительства к сетям водоотведения и очистки сточных вод кроме сведений, предусмотренных в настоящих Правилах, должны быть указаны:

- отметки лотков в местах присоединения к системе канализации;
- нормативы водоотведения (разрешаемый объем, состав и режим сброса сточных вод);
- требования к устройствам для отбора проб и учета объема сточных вод;
- требования по сокращению сброса сточных вод и загрязняющих веществ;
- границы эксплуатационной ответственности водоснабжающей организации и заказчика.

До начала подачи ресурсов созданные заказчиком водопроводные устройства и сооружения, необходимые для подключения к системе водоснабжения, подлежат промывке и дезинфекции за счет средств заказчика до получения результатов анализов качества воды, отвечающих санитарно-гигиеническим требованиям. Акт о промывке указанных водопроводных устройств и сооружений, составляемый и подписываемый исполнителем и заказчиком, должен содержать сведения об определенном на основании показаний средств измерений количестве питьевой воды, израсходованной на промывку.

Подача питьевой воды осуществляется только при наличии разрешения федерального органа исполнительной власти, уполномоченного осуществлять государственный санитарно-эпидемиологический надзор.

Работы по промывке и дезинфекции водопроводных устройств и сооружений могут выполняться исполнителем по возмездному договору. При этом связанные с выполнением этих работ расходы организации, осуществляющей эксплуатацию

сетей инженерно-технического обеспечения, не включаются в состав расходов, учитываемых при установлении платы за подключение.

Исполнитель осуществляет надзор за выполнением указанных работ заказчиком либо лицом, которого заказчик привлек для их выполнения на основании отдельного договора.

Заказчик в целях подключения объекта капитального строительства к сетям теплоснабжения представляет исполнителю:

- документы, указанные в настоящих Правилах;
- информацию о характеристиках тепловых нагрузок объекта капитального строительства (расчетные максимальные часовые и среднечасовые расходы тепловой энергии и соответствующие им расчетные расходы теплоносителей на технологические нужды, отопление, вентиляцию, кондиционирование воздуха и горячее водоснабжение);
- информацию о виде и параметрах теплоносителей (давление и температура);
- сведения о режимах теплоснабжения для объекта капитального строительства (непрерывный, одно-, двухсменный и др.);
- данные о расположении узла учета тепловой энергии и теплоносителей и контроле их качества;
- требования к надежности теплоснабжения объекта капитального строительства (допустимые перерывы в подаче теплоносителей по продолжительности, периодам года и др.) и сведения о категории потребителя по надежности теплоснабжения в соответствии со строительными нормами и правилами;
- информацию о наличии и возможности использования собственных источников тепла для резервирования тепловой нагрузки.

Исполнитель предоставляет заказчику условия подключения объекта капитального строительства к сети теплоснабжения, в которых должны быть указаны:

- источник теплоснабжения и точки присоединения к тепловым сетям объекта капитального строительства;
- максимальные часовые и среднечасовые тепловые нагрузки объекта капитального строительства по видам тепло-

носителей (горячая вода, пар различных параметров) и видам теплотребления (отопление, вентиляция, кондиционирование, горячее водоснабжение), а также схемы присоединения теплотребляющих установок;

- максимальные расчетные и среднечасовые расходы теплоносителей, в том числе с водоразбором из сети (при открытой системе теплоснабжения);

- параметры (давление, температура) теплоносителей и пределы их отклонений в точках присоединения к тепловой сети с учетом роста нагрузок в системе теплоснабжения, а в отношении горячей воды – также метод и график регулирования отпуска тепловой энергии в систему теплотребления;

- количество, качество и режим откачки возвращаемого конденсата, требования к его очистке;

- рекомендации, касающиеся необходимости использования имеющихся у заказчика собственных источников тепла или строительства им резервного источника тепловой энергии либо резервной тепловой сети с учетом требований к надежности теплоснабжения строящегося (реконструируемого) им объекта капитального строительства, а также рекомендации по использованию вторичных энергетических ресурсов;

- требования к прокладке трубопроводов, изоляции теплопроводов;

- требования к организации учета тепловой энергии и теплоносителей;

- требования к диспетчерской связи с теплоснабжающей организацией;

- границы эксплуатационной ответственности теплоснабжающей организации и заказчика;

- срок действия условий подключения;

- пределы возможных колебаний давления (в том числе статического) и температуры в тепловых пунктах заказчика, устройства для защиты от которых должны предусматриваться заказчиком при проектировании систем теплотребления и тепловых сетей.

До начала подачи ресурсов:

- устройства и сооружения, созданные для присоединения к системам теплоснабжения, должны быть предъявлены

заказчиком для осмотра и допуска к эксплуатации федеральным органам исполнительной власти, уполномоченным осуществлять государственный санитарно-эпидемиологический надзор и государственный технический надзор, и исполнителю;

– заказчик должен иметь подготовленный персонал для эксплуатации указанных устройств и сооружений, прошедший подготовку и аттестацию (проверку знаний) в установленном порядке, а также заказчиком должно быть назначено лицо, ответственное за тепловое хозяйство.

Раздел IV

Монтаж и приемка в эксплуатацию специального технологического оборудования

Глава 14.

ОБЩИЕ СВЕДЕНИЯ О ХОЛОДИЛЬНЫХ УСТАНОВКАХ, НАСОСАХ И ВЕНТИЛЯТОРАХ

14.1. Холодильные установки в системах кондиционирования воздуха. Принцип действия и оборудование установок

Для получения искусственного холода в системах кондиционирования воздуха широкое применение получили компрессорные холодильные машины, которые работают на принципе испарения, сжатия и последующей конденсации холодильного агента, циркулирующего в замкнутой системе холодильной установки. Такая холодильная установка состоит из компрессора, испарителя, конденсатора и вспомогательной аппаратуры, соединенных между собой трубопроводами с необходимой арматурой.

В испарителе жидкий хладагент «кипит» при низкой температуре, отнимая тепло для своего испарения либо от охлаждаемого воздуха (в местных автономных кондиционерах), либо от воды или рассола (в центральных системах кондиционирования воздуха) и таким образом охлаждает их. Вследствие этого теплообмена в испарителе хладагент из жидкого состояния переходит в парообразное. Испарившийся хладагент отсасывается компрессором, сжимается и при более высоком давлении подается в конденсатор. В конденсаторе он охлаждается и конденсируется, отдавая при этом теплоту конденсации охлаждающей его среде. Жидкий хладагент из конденсатора через регулирующий вентиль, где происходит дросселирование хладагента от давления конденсации до давления испарения, снова поступает в испаритель. Следовательно в системе холодильной установки все время циркулирует одно и то же количество заполняющего ее хладагент-

та, который совершает замкнутый круг, изменяя в испарителе и конденсаторе свое агрегатное состояние из парообразного в жидкое и снова в парообразное.

Для осуществления холодильного процесса в парокомпрессионной установке используют хладагенты (жидкости), которые при своем испарении отнимают от окружающей среды необходимое количество тепла. От термодинамических свойств хладагента зависят конструкция компрессора, расход электроэнергии и др. Это ограничивает число пригодных для холодильного процесса хладагентов.

Вещества, используемые в холодильной технике должны иметь низкую температуру кипения при атмосферном давлении, объемы паров при кипении должны быть не слишком большими, а давление конденсации не слишком высоки. Хладагент должен быть неагрессивным по отношению к конструкционным материалам и маслам, как можно менее токсичным, невоспламеняемым и взрывобезопасным.

Стандарт NFE 35-400 подразделяет хладагенты на три группы:

I группа – нетоксичные и невоспламеняемые;

II группа – с определенной степенью токсичности;

III группа – по степени воспламенения и образования взрывоопасных смесей с воздухом при нижнем пределе концентрации 3,5% по объему.

Этот стандарт также уточняет условия использования различных холодильных систем, их расположение, условия прокладки трубопроводов для транспортировки хладагента в зависимости от группы, к которой относится данный хладагент, а также категорий помещений.

Хладагенты I группы при контакте с открытым огнем фтор- и хлорсодержащие хладагенты разлагаются с выпадением хлора и фосгена (нервно-паралитический газ). Иностранные производители холодильного оборудования, в частности компания «Керриер», в качестве хладагента используют озонобезопасный хладагент HFC-407C, отвечающий всем международным требованиям, обладает аналогичными свойствами, что и HCFC-22 (дифторхлорметан, дихлортрифторэтан, хлортетрафторэтан, дихлорфторэтан, хлордифторэтан), но является более экономичным решением задач по охране окружающей среды.

При возникновении пожара в помещениях, где находятся холодильные установки, следует пользоваться изолирующими или фильтрующими противогазами. При повышении концентрации паров фреона в помещении содержание кислорода падает и наступает удушье, так как плотность большинства хладагентов больше плотности воздуха, и при утечке он занимает более низкие уровни помещения.

Для оказания первой помощи при поражении хладагентом следует иметь в аптечке нашатырный спирт, валериановые капли, питьевую воду, пенициллиновую мазь или мазь Вишневского, стерильные салфетки, бинты и вату.

При отравлении фреоновыми хладагентами до приезда врача, на свежем воздухе или в чистом теплом помещении дают вдыхать ватку с нашатырным спиртом и пить крепкий чай или кофе, а лучше вдыхать кислород в течение 30-40 минут.

При поражении слизистой оболочки полощут 2%-м раствором соды. Глаза обильно промывают чистой водой.

Попадание хладагента на кожу вызывает обморожение, поэтому пораженные места следует смочить теплой водой, осушить и наложить мазевую повязку.

Хладоносители являются промежуточным телом, с помощью которого осуществляется перенос тепла от воздуха охлаждаемого помещения к холодильному агенту. Они могут быть жидкими и газообразными. К жидким относятся вода и водные растворы некоторых солей или жидкости с низкой температурой замерзания – антифризы и т.д. Газообразным хладоносителем может быть воздух и другие газы.

Хладоносители должны иметь низкую температуру замерзания, обладать высокой теплоемкостью, быть безвредными, безопасными и химически нейтральными к металлам, кроме того, доступными и дешевыми.

Самым дешевым и доступным хладоносителем является вода и воздух. Однако вода может применяться тогда, когда температура охлаждаемой среды выше нуля (практически $\geq 3^{\circ}\text{C}$). Она находит широкое применение в системах кондиционирования воздуха.

Если температура охлаждаемой среды (воды, воздуха) требуется ниже нуля, то в качестве хладоносителей используют водные растворы солей (рассолы).

Распространенными хладоносителями являются хлористый натрий, соли хлористого натрия, водные растворы гликолей. В связи с высокой коррозионной активностью солевых растворов, расходы на ремонт при эксплуатации оборудования значительны, поэтому в настоящее время находят все большее применение растворы многоатомных спиртов, таких как пропиленгликоль, этиленгликоль, глицерин, что характерно для систем центрального кондиционирования. При монтаже систем с гликолиевыми хладоносителями следует учитывать их физико-химические особенности. Гликоли имеют меньший молекулярный размер, что приводит к образованию утечек, при неправильном подборе прокладочного материала в уплотнениях. Не рекомендуется применять трубы из оцинкованной стали в системах с гликолиевым хладоносителем.

Количество холода, вырабатываемое холодильной установкой зависит от режима ее работы, который определяется следующими основными параметрами:

- температурой испарения хладоагента, которая для обеспечения теплоперехода в испарителе принимается на 4-6° ниже температуры охлаждаемого воздуха или промежуточного хладоносителя (воды, рассола);

- температурой всасывания паров хладоагента (температура перегрева) для обеспечения «сухого холода» компрессора. Она принимается для аммиачных холодильных установок на 5° выше температуры испарения, а для фреоновых на 10-30° в зависимости от режима работы;

- температура конденсации паров хладоагента, которая для обеспечения теплоперехода в конденсаторе должна быть на 3-6° выше средней температуры охлаждающей конденсатор воды. Необходимо помнить, что с повышением температуры конденсации паров повышается давление сжатия хладоагента, а следовательно, и расход электроэнергии на работу компрессора. Подогрев охлаждающей воды в конденсаторе принимается в пределах 4-6°С;

- температурой переохлаждения жидкого хладоагента перед регулирующим вентилем, принимаемой на 3-5°С ниже температуры конденсации хладоагента.

Производительность машины по холоду определяется количеством холодильного агента, испарившегося и отсосанного компрессором и измеряется в килокалориях в 1 час.

Оборудование компрессорных установок

Парокомпрессионная холодильная установка состоит из компрессора, испарителя, конденсатора, маслоотделителя, ресивера и другой вспомогательной аппаратуры и арматуры.

Компрессор является одним из основных элементов холодильной установки. Это машина для повышения давления и перемещения газа. По принципу действия компрессоры подразделяются на объемные и лопастные (турбокомпрессоры). К объемным компрессорам относят поршневые и роторные (винтовые) компрессоры различных конструкций. В поршневом компрессоре уменьшение объема газа, занимаемого газом, осуществляется перемещением поршня, совершающего прямолинейное возвратно-поступательное движение. В роторных (винтовых) уменьшение объема газа осуществляется перемещением ротора, совершающего вращательное движение.

Турбокомпрессор – это машина, в которой создание ускорений в потоке происходит в результате взаимодействия с ним вращающейся решетки лопаток.

Самыми распространенными и достигшими в конструктивном отношении высокой степени совершенства и экономичности являются поршневые компрессионные холодильные машины.

В последнее время в отечественной строительной практике находят широкое применение холодильные машины иностранного производства с поршневыми компрессорами, с центробежными турбокомпрессорами и винтовыми компрессорами.

Так холодильные машины с поршневыми компрессорами серии 30HZ номинальной производительностью 126-783 кВт, спроектированы с учетом современных требований охраны окружающей среды для работы с новым хладагентом HFC407C и предназначены для установки в помещении. Они оборудуются микропроцессорным управлением и электронными расширительными клапанами. Машина спроектирована с учетом оптимизации эффективности при частичной загрузке посредством двух и более компрессоров, имеет два независимых контура хладагента, обеспечивающих надежное и гибкое охлаждение: в случае выхода из строя одного контура, второй вклю-

чается автоматически, поддерживая частичную холодопроизводительность при любых условиях. Машина смонтирована на раме стальной сварной или на болтовых соединениях, окрашенной с использованием порошковой полиэфирной краски.

Компрессоры полугерметичные поршневые с антифрикционной обработкой для работы с хладагентом, смазка маслом производится реверсивным маслососом. Нагреватель картера имеет встроенное предохранительное устройство, обеспечивающее остановку компрессора в случае возникновения неисправности. Каждый компрессор смонтирован при помощи специальных виброизоляторов и оборудован глушителем на линии всасывания и нагнетания.

Электродвигатель с двумя обмотками, охлаждаемый всасываемым газом имеет следующие предохранительные устройства: термомагнитный прерыватель цепи, детектор заземления во избежание образования окисления провода.

Конденсатор представляет собой теплообменный аппарат, предназначенный для конденсации паров хладагента и отвода тепла их перегрева в компрессоре. Это осуществляется при помощи охлаждающей среды (воды, воздуха) специально подаваемой в конденсатор. В установках кондиционирования воздуха широкое распространение получили кожухотрубные испарительные конденсаторы. Кожухотрубные конденсаторы, охлаждаемые водой, являются наилучшими в отношении теплопередачи и наименьшей металлоемкости. Однако, их трудно очищать от осадка и к охлаждающей воде предъявляются очень жесткие требования по чистоте и солевому составу.

В конденсаторе с воздушным охлаждением применяются оребренные трубки, через которые продувается воздух. Конденсаторы с воздушным охлаждением серии 09CD с осевыми вентиляторами или аналогичные им C5AH устанавливаются на кровле здания и рассчитаны на работу вне помещения.

Давление конденсации во фреоновых контурах поддерживается с помощью внутренних реле давления, расположенных на конденсаторе.

Испаритель, как и конденсатор, является теплообменным аппаратом, в котором происходит испарение хладагента за счет тепла, воспринимаемого от окружающей среды (воды, рассола, воздуха). В установках кондиционирования воздуха

больше всего применяют кожухотрубные конструкции испарителя со съемными крышками, что позволяет производить механическую очистку аппарата. Испаритель холодильной машины имеет два контура по хладагенту и один общий контур по хладоносителю. Испаритель имеет дренажный вентиль и вентиль воздухоудаления. Жидкий хладагент поступает в нижнюю часть межтрубного пространства кожуха и заполняет его на высоту 0,5-0,8 диаметра кожуха в зависимости от вида агента (фреон или аммиак). Пары хладагента отсасываются сверху через сухопарник (отделитель жидкости). Охлаждаемая среда (вода, рассол) проходят по трубам под напором насоса со скоростью 0,7-1,5 м/сек.

Холодильные машины оборудуются интегральной системой электронно-цифрового контроля сочетающей в себе высокий уровень контроля рабочих параметров охладителей жидкости и простотой управления. Эта система осуществляет контроль температуры воды на выходе из охладителя, обеспечивает дистанционный контроль параметров с целью предупреждения возникновения на оборудовании аварийной ситуации, обеспечивает высокий уровень связи.

Водоохлаждающие компактные холодильные машины серии 30НХА с винтовыми компрессорами номинальной производительности по холоду 290-1325 кВт оборудованы микропроцессорным управлением и электронными расширительными клапанами и используют не содержащий хлора экологически чистый хладагент HFC134a (тетрафторэтан).

Холодильная машина разделена на два независимых контура хладагента, каждый из которых включает в себя испаритель, конденсатор, датчики давления и температуры, предохранительные устройства по высокому и низкому давлению и другие вспомогательные устройства.

Бессальниковые винтовые компрессоры обеспечивают исключительно тихую работу, оснащены встроенными обратными клапанами. Каждый компрессор оборудован запорным клапаном на стороне нагнетания. На нагнетательном трубопроводе расположены гасители вибраций. Контроль производительности компрессоров осуществляется при помощи соленоидных вентилях, открывающих перепускные каналы на определенном этапе сжатия, через которые пар хлада-

гента перепускается из рабочих полостей в камеру всасывания, за счет этого изменяется массовый расход проходящего через компрессор пара. Данная система является ступенчатой и обеспечивает работу компрессора при производительности 40, 70 и 100%. Двигатель оснащен встроенной тепловой защитой. Охлаждение двигателя производится путем впрыска жидкого хладагента под промежуточным давлением. Масляный контур включает предварительный фильтр и фильтр тонкой очистки.

Холодильные турбокомпрессоры при работе с общепринятыми хладагентами успешно конкурируют с поршневым компрессором только при больших производительностях, когда он обладает достаточно высоким КПД, и при низких температурах испарения (от -30 до -100°С). Турбокомпрессоры имеют ряд существенных преимуществ как в конструктивном плане, так части их эксплуатации.

В настоящее время на объектах с большим потреблением холода используют полугерметичные жидкостные холодильные машины (чиллеры) с центробежным турбокомпрессором номинальной производительностью по охлаждению 1000-5300 кВт. Модель 19XR/XRT работает на хладагенте HFC134a. Машина имеет модульную конструкцию, полностью собирается на заводе и в собранном виде поставляется к месту установки.

14.2. Насосное оборудование в инженерных системах. Общие сведения о насосах

Классификация и основные характеристики насосов

Нет ни одного современного промышленного предприятия, организации жилищно-коммунального хозяйства, объектов коммерческого и частного строительства, где бы не использовалось насосное оборудование. Спектр его применения широк и разнообразен. Надежное функционирование насосного оборудования является залогом успешной работы практически любых инженерных систем.

Насосом называется энергетическая машина, предназначенная для преобразования механической энергии привода в гидравлическую энергию жидкости для ее перемещения.

По принципу действия насосы бывают динамические и объемные. В динамических насосах жидкая среда перемещается под силовым воздействием на нее в камере, постоянно сообщаемой со входом и выходом насоса.

Наибольшее распространение среди динамических получили лопастные насосы, к которым относятся центробежные и осевые. В лопастном насосе жидкая среда перемещается путем обтекания лопастей. К динамическим насосам относятся также вихревые, инерционные и другие типы насосов, которые обычно относятся к категории специальных насосов для отдельных отраслей хозяйства.

В объемном насосе жидкая среда перемещается путем периодического изменения объема занимаемой ею камеры, попеременно сообщаемой со входом и выходом насоса. Объем изменяется твердым телом (вытеснителем): поршнем, пластинами, зубьями и т.п. Наиболее распространены поршневые, диафрагмовые и роторные насосы. Объемные насосы используются преимущественно в гидроприводной технике и технологических процессах, связанных с дозированием или перемещением вязких и плотных сред.

Динамические насосы находят широкое применение в инженерных системах зданий и сооружений, а также системах водоснабжения, канализации и теплоснабжения предприятий.

К числу важнейших энергетических параметров насоса относятся объемная подача и напор. Объемная подача (Q) – объем жидкости, подаваемой в единицу времени ($л/с; м^3/с; м^3/ч$). Напор (H) – приращение удельной энергии жидкости в насосе (разность на выходе и входе в насос). Напор выражается в метрах столба перекачиваемой жидкости. Мощность насоса (N) – это мощность, потребляемая насосом. Полезная мощность ($N_{п.}$) – секундная работа, сообщаемая насосом подаваемой жидкости ($N_{п.} = \gamma QH$).

Коэффициент полезного действия насоса (КПД) равен отношению полезной мощности насоса к мощности.

Всасывающая способность насоса определяется избытком удельной энергии жидкости (давлением) на входе в насос над давлением парообразования при данной температуре. При оп-

ределенном (кавитационном) запасе в насосе не возникает кавитации, и он работает нормально.

Отметка расположения насосных агрегатов устанавливается в зависимости от высоты всасывания насосов. Различают геометрическую высоту всасывания и допустимую вакуумметрическую высоту всасывания. Геометрическая высота всасывания (расстояние между осью насоса и поверхностью свободного уровня) соответствует геометрическому давлению. Разрежение, которое создает работающий насос, не может быть по абсолютному значению больше атмосферного и складывается из геометрического давления, потери давления во всасывающем трубопроводе и динамического давления при входе в насос. Это суммарное давление (разрежение) и именуется вакуумметрическим. Допустимая вакуумметрическая высота всасывания насосов указывается в каталогах насосов. Высота всасывания зависит также от температуры воды. Чем выше температура воды, тем меньше высота всасывания. В каталогах она указывается при температуре воды до 20°С.

При увеличении высоты всасывания в воде, поступающей в насос, может создаться такое абсолютное давление, при котором жидкость закипит, что плохо отразится на работе насоса. В тех случаях, когда давление у входа в рабочее колесо становится ниже упругости насыщенных паров данной жидкости при ее рабочей температуре, происходит образование в жидкости полостей, заполненных паром, – так называемых кавитационных пузырьков. Это явление называется кавитацией.

Кавитацию легко обнаружить по специфическому шуму, треску и вибрации насоса. Более или менее длительная работа в условиях кавитации приводит к уменьшению параметров насоса, к разрушению рабочего колеса и других деталей. Для предотвращения кавитации необходимо стремиться к тому, чтобы вакуумметрическая высота всасывания не превышала допустимой величины, уменьшению потерь во всасывающем трубопроводе. Горячую воду с температурой выше 75-80°С следует перекачивать только при подпоре. В насосных системах центрального отопления, например, для создания подпора расширительный сосуд подключается перед насосом.

Представление о параметрах насоса при различных режимах работы дают его характеристики, представляющие собой

графические зависимости основных параметров H , N и ζ (КПД) от подачи Q при постоянной частоте вращения, вязкости и плотности жидкости. Режим работы насоса при наибольшем значении КПД называется оптимальным. Рекомендуемая зона работы насоса с минимальным снижением КПД называется рабочей частью характеристики.

Режим работы насоса определяется сопротивлением системы (установки). Графически характеристика системы представляется в виде параболы. Точка пересечения характеристики системы (H_c) и напорной характеристики насоса (H) называется рабочим режимом. При этом режиме имеет равенство энергий переданной жидкости и затраченной на ее перемещение. Насос будет правильно подобран для работы в системе, если рабочая точка будет находиться в рабочей части характеристики.

Форма напорной характеристики ($Q - H$) оказывает влияние на условия работы насоса в системе. При западающей форме H напорной характеристике работа насоса в системе будет устойчивой, если характеристика системы пересекается с характеристикой насоса за точкой перегиба. Если рабочая точка лежит в зоне восходящей ветви, то в зависимости от крутизны характеристики сети и характеристики насоса работа насоса может быть устойчивой и неустойчивой.

Неустойчивая работа насоса называется помпажем. Работа насоса в режимах помпажа недопустима. Во избежание помпажа рабочая точка насоса должна находиться в зоне ниспадающего участка напорной характеристики или напорная характеристика должна иметь непрерывную падающую (стабильную) форму.

Процесс изменения режима работы в системе называется регулированием. Оно осуществляется либо воздействием на характеристику сети (системы), либо на характеристику насоса. Для лопастных насосов наибольшее распространение получило дросселирование или изменение частоты вращения рабочего колеса. При дросселировании напорной задвижкой (т. е. установленной на напорном трубопроводе) изменяют сопротивление системы. Рабочая точка перемещается в зону меньших подач. При этом часть напора дросселируется в задвижке, обуславливая дополнительные потери и снижение КПД насос-

ной установки. Хотя регулирование дросселированием связано со снижением КПД, оно применяется из-за простоты.

При изменении частоты вращения напорные характеристики насоса смещаются параллельно самим себе. Поэтому при уменьшении частоты вращения рабочая точка Q переходит в зону меньших подач при неизменной характеристике системы. При таком виде регулирования КПД насосной установки уменьшается незначительно. Такое регулирование возможно при наличии привода с переменной частотой вращения (электродвигатели с преобразователями частоты тока) или регулируемой муфты (электромагнитной, гидравлической).

При изменении числа оборотов (n) насоса изменяются его основные характеристики Q , H , N следующим образом:

– производительность насоса изменяется пропорционально числу оборотов, т. е. $Q_1/Q_2 = n_1/n_2$;

– напор насоса изменяется пропорционально квадрату числа оборотов, т. е. $H_1/H_2 = (n_1/n_2)^2$;

– мощность, потребляемая насосом, изменяется пропорционально кубу числа оборотов, т. е. $N_1/N_2 = (n_1/n_2)^3$.

Нужно иметь в виду, что работа насоса с пониженным числом оборотов допускается, но вопрос о работе насоса с увеличенным числом оборотов должен быть в каждом отдельном случае согласован с заводом-изготовителем.

В условиях эксплуатации приходится включать несколько насосов для работы в общей системе. Наиболее часто встречается параллельное и последовательное включение насосов в систему. Параллельное включение насосов применяют для увеличения объема подачи в системе. Параллельная работа насосов эффективна при пологих характеристиках системы. Для параллельной работы лучше всего подбирать насосы с одинаковыми напорными характеристиками или напорными характеристиками, имеющими одинаковый напор при нулевой подаче (H_0). Насосы с западающей формой напорной характеристики для параллельной работы использовать не рекомендуется. Если в систему включены параллельно насосы разной мощности, то регулирование режима следует производить насосом малой мощности.

Последовательное включение насосов применяют для повышения напора в сети, для чего подбирают однотипные насосы.

Конструктивные и поставочные характеристики насосных установок

Несмотря на большое разнообразие конструкций лопастных насосов, они, как правило, состоят из аналогичных по принципу действия и назначению деталей и узлов: рабочего колеса, корпуса, приводного вала, соединенного с валом электродвигателя, и уплотнения.

Рынок насосного оборудования в настоящее время достаточно объемен. В последнее время в инженерных системах чаще всего используют насосные установки фирм «GRUNDFOS», «WILO», «KOLMEКС» и др.

подавляющее большинство компаний-производителей, стремясь максимально адаптировать свою продукцию к эксплуатации в различных условиях, оснащают ее самой современной автоматикой.

Продукция фирмы «GRUNDFOS» поставляется как в виде одноступенчатых насосов, так и в виде установок в сборе, включающих насосы в обвязке с арматурой, смонтированных на совместной раме, и системы управления. Установки испытаны в заводских условиях и готовы к монтажу. Насосы и насосные установки поставляются с завода изготовителя в соответствующей упаковке на деревянных поддонах, которые предназначены для транспортировки с помощью вилчатых автопогрузчиков и т. п.

Одноступенчатый центробежный насос блочной конструкции фирмы «WILO» состоит из спирального корпуса из чугуна с осевым всасывающим и радиальным напорным патрубками, стандартным электроприводом с воздушным охлаждением, закрытого рабочего колеса из чугуна. Вал мотора и насоса жестко соединены муфтой. Независимое от направления вращения скользящее торцевое уплотнение не требует технического обслуживания и предназначено для работы при температуре воды до 140°C и водогликолиевых смесей с содержанием гликоля от 20 до 40% от объема. Насос может быть изготовлен из других материалов и иметь специальные уплотнения. Корпус насоса имеет опорные стопы и предназначен для работы при максимальном рабочем давлении в 16 бар.

Моноблочный насос фирмы «KOLМЕКС» представляет собой агрегат (насос и электродвигатель), в котором на одном валу смонтированы вращающиеся детали насоса и двигатель. Электродвигатель «сухого типа» и его подшипники служат одновременно подшипниками насоса. В нормальном транспортном положении насосы устойчивы и не опрокидываются даже при их наклонении на 10°, за исключением насосов сдвоенных с разными по размеру блоками. Поэтому они должны быть прикреплены к основанию или иметь какую-либо другую опору. Насосы больших моделей снабжены рым-болтами для подъема.

Эксплуатационные факторы и возможные решения по защите насосного оборудования

Срок службы насоса зависит от условий эксплуатации и культуры технического обслуживания. Особое внимание следует обратить на эксплуатационные факторы:

- свойства перекачиваемой жидкости;
- вероятность возникновения «сухого хода»;
- вероятность возникновения гидроударов;
- наличие воздуха в системе;
- частота повторно-кратковременных включений;
- колебания напряжения в сети;
- потребляемая мощность.

Контролировать и ограничивать воздействия этих факторов можно с помощью устройств автоматики или механических устройств.

Для снижения отрицательного воздействия на насосы со стороны перекачиваемой среды его проточная часть выполняется из хромированной стали, что обеспечивает повышенную износостойкость и коррозионную устойчивость. Это позволяет повысить (на 1-2 порядка) наработку на отказ деталей насосов по сравнению с их аналогами из чугуна, бронзы или пластика. Наличие механических примесей в перекачиваемой воде значительно снижает не только ее качество, но и отрицательно сказывается на работоспособности насосного агрегата. Фильтры на входе в насос, специальные «плавающие» рабочие ко-

леса, подшипники с каналами для отведения песка и прочих взвесей значительно уменьшают воздействие этого фактора.

Практика показала, что большое внимание необходимо уделять проблеме защиты насосов от «сухого хода», то есть работы без жидкости, что приводит к быстрому чрезмерному нагреву и последующему выходу из строя пар трения, например, подшипников скольжения и торцевого уплотнения.

Наиболее распространенный способ защиты от «сухого хода» – применение датчиков, устанавливаемых во всасывающую магистраль насоса. Датчик позволяет зарегистрировать отсутствие жидкости и выработать сигнал на отключение насоса.

Защита от гидроудара особенно актуальна в системах скважинного водоснабжения. Гидроудар – это скачок давления, вызванный очень быстрым изменением скорости потока воды в трубопроводе. Здесь гидроудар возникает в двух случаях – во-первых, если ближайший к насосу обратный клапан расположен выше статического уровня воды более чем на 9 метров, а во-вторых, если ближайший к насосу клапан имеет утечку, в то время как расположенный выше обратный клапан держит давление. В обоих случаях в стояке возникает частичное разрежение и при пуске насоса вода с большой скоростью заполняет образовавшийся вакуум и вызывает скачок давления, который способен вызвать разрушение трубных соединений, повредить насос. Использование в скважинных насосах встроенных обратных клапанов сводит к минимуму воздействие гидравлических ударов.

Ведущими производителями насосного оборудования созданы и широко используются шкафы защиты и управления (ШЗУ) на базе электронных модулей, которые защищают насос не только в случае перепада тока, напряжения, перекоса фаз, пробоя изоляции, но и позволяют осуществить мониторинг работы насосов, то есть выводить и сохранять данные на компьютере или распечатывать их на переносном принтере, непосредственно считывая информацию с контроллера. Автоматический режим работы ШЗУ способен обеспечить плавное поддержание заданного давления при изменении внешней нагрузки, реализовать энергосберегаю-

шие режимы работы, а также резервные режимы при выходе оборудования из строя. Обычно ШЗУ позволяет защитить насос и от «сухого хода».

Надежность и безаварийность работы насосов в период их службы в многом зависит от качества систем безопасности, поставляемых с оборудованием.

14.3. Вентиляторы и вентиляторные установки

Вентилятор – это нагнетатель, предназначенный для перемещения воздуха или газов за счет сообщения им дополнительной энергии. Вентиляторы, как и насосы, широко используются в различных отраслях. Общие сведения о вентиляторах и вентиляторных установках, применяемых в системах вентиляции и кондиционирования воздуха изложены в главе 9.7.2. В настоящем разделе излагается информация, дополняющая их.

Аналогично насосам работу вентилятора в системе установки характеризуют рядом энергетических параметров. Однако, некоторые из них имеют свои особенности. Так полное давление (P_n), создаваемое вентилятором, отсчитывают от атмосферного и выражают через статическую ($P_{ст}$) и динамическую (P_d) составляющие. Статическое давление равно сумме вакуума на всасывании (P_v) и давления на нагнетании (P_n). Динамическое давление определяют по скорости перемещаемой среды (воздуха, газа) V_n в выходном патрубке вентилятора. Тогда

$$P_n = P_{ст} + P_d = P_v + P_n + \frac{\rho V_n^2}{2}$$

Характеристики вентилятора, дающие представление о его параметрах при различных режимах работы, изображают графически аналогично характеристикам насоса. Такие характеристики, полученные в процессе испытания при постоянной

частоте вращения, называют индивидуальными размерными характеристиками вентилятора.

Испытав вентилятор при разной частоте вращения и совместив на одном поле индивидуальные размерные характеристики, можно получить универсальную характеристику вентилятора, удобную при эксплуатации вентилятора с переменной частотой вращения.

Следует заметить, что работа вентиляторов всегда сопровождается большим или меньшим шумом. По этим соображениям в системах вентиляции жилых помещений, офисов, больниц и т.д. не рекомендуется применять вентиляторы при окружных скоростях более 25 м/с. Уменьшение шума работающих вентиляторов и других нагнетателей может быть достигнуто путем реализации комплекса мероприятий, о которых речь пойдет ниже.

Работа вентилятора в системе, как и для насосов, определяется его характеристикой и характеристикой системы.

Режим работы вентиляторов регулируют теми же методами, что и режим работы насосов. При дросселировании шибера (задвижку) устанавливают как на нагнетательном, так и на всасывающем воздуховоде, так как в вентиляторе нет опасности возникновения кавитации. Иногда для изменения режима работы вентилятора в системе устанавливают постоянную дроссельную шайбу, благодаря которой увеличивается крутизна характеристики системы.

Регулирование изменением частоты вращения требует применения двигателя с регулируемой частотой вращения или специальной муфты (гидравлической, электромагнитной).

Как и насосы, центробежные вентиляторы запускают в работу при закрытом шибере, что облегчает условия запуска электродвигателя, т.к. вентилятор потребляет минимальную мощность. Осевые вентиляторы пускают в работу при открытом шибере.

Большое значение для монтажа при выборе вентиляторов имеют поставочные характеристики вентиляторов и вентустановок. Наилучшими монтажными свойствами обладают вентиляторные установки с центробежными вентиляторами, поставляемые комплектно с полным приводом и виброизоляторами. Большинство фирм-производителей вен-

тиляционного оборудования поставляют вентиляционные установки в виде секций, в которых вентилятор и электродвигатель монтируется на отдельной общей раме-основании, образуя вентиляторную группу, установленную внутри секции на резиновых виброизолирующих опорах. Привод обеспечивается клиновыми ремнями и шкивами со съемной зажимной втулкой конусообразной формы. Электродвигатели вентиляторов устанавливаются на салазках, позволяющих регулировать натяжение ремня. Вентилятор соединен с корпусом через гибкую вставку внутри агрегата.

Глава 15. МОНТАЖНЫЕ РАБОТЫ

Производство и приемка работ по монтажу специального технологического оборудования, трубопроводов и вспомогательных систем должны соответствовать требованиям СНиП 3.05.05-84 «Технологическое оборудование и технологические трубопроводы».

Правила должны соблюдаться всеми организациями и предприятиями, участвующими в проектировании и строительстве новых, реконструкции и техническому перевооружению действующих объектов.

15.1. Общие положения

При производстве работ по монтажу оборудования и трубопроводов необходимо соблюдать требования СНиП организации строительного производства, стандартов, технических условий и ведомственных нормативных документов, утвержденных в соответствии в действующими нормативными актами.

Работы по монтажу оборудования и трубопроводов должны производиться в соответствии с утвержденной проектно-сметной и рабочей документацией, проектом производства работ (ППР) и документацией предприятий-изготовителей.

Монтаж оборудования и трубопроводов должен осуществляться на основе узлового метода строительства и комплектно-блочного метода монтажа.

Примечания:

1. Под узловым методом строительства понимается организация строительного-монтажных работ с разделением пус-

кового комплекса на взаимоувязанные между собой технологические узлы – конструктивно и технологически обособленные части объекта строительства, техническая готовность которых после завершения строительного-монтажных работ позволяет автономно, независимо от готовности объекта в целом, производить пусконаладочные работы, индивидуальные испытания и комплексное опробование агрегатов, механизмов и устройств.

2. Под комплектно-блочным методом монтажа понимается организация монтажа оборудования и трубопроводов с максимальным переносом работ со строительной площадки в условия промышленного производства с агрегированием оборудования, трубопроводов и конструкций в блоки на предприятиях-поставщиках, а также на сборочно-комплектных предприятиях строительной индустрии и строительного-монтажных организаций с поставкой на стройки в виде комплектов блочных устройств.

В документации, выдаваемой монтажной организацией, должны быть предусмотрены:

а) применение технологических блоков и блоков коммуникаций с агрегированием их составных частей на основе номенклатуры и технических требований, утвержденных или взаимно согласованных вышестоящими организациями заказчика и подрядчика, осуществляющего монтажные работы;

б) разделение объекта строительства на технологические узлы, состав и границы которых определяет проектная организация по согласованию с заказчиком и подрядчиком, осуществляющим монтажные работы;

в) возможность подачи технологических блоков и блоков коммуникаций к месту монтажа в собранном виде с созданием в необходимых случаях монтажных проемов в стенах и перекрытиях зданий и шарнирных устройств в опорных строительных конструкциях для монтажа методом поворота, а также с усилением при необходимости строительных конструкций для восприятия ими дополнительных временных нагрузок, возникающих в процессе монтажа; постоянные или временные дороги для перемещения тяжеловесного и крупногабаритного оборудования, а также кранов большой грузоподъемности;

г) данные по допускам для расчета точности выполнения геодезических разбивочных работ и создания внутренней геодезической разбивочной основы для монтажа оборудования.

Генподрядчик должен привлекать монтажную организацию к рассмотрению и составлению заключения по проекту организации строительства, конструктивным решениям зданий и сооружений, а также технологическим компоновкам, в которых должны быть определены возможность и основные условия производства работ комплектно-блочным и узловым методами.

Генподрядчик должен обеспечить, а монтажная организация – получить от генподрядчика (или, по согласованию с ним, непосредственно от заказчика) необходимый комплект рабочей документации с отметкой заказчика на каждом чертеже (экземпляре) о принятии к производству.

Поставку оборудования, трубопроводов и необходимых для монтажа комплектующих изделий и материалов следует осуществлять по графику, согласованному с монтажной организацией, где должна предусматриваться первоочередная поставка машин, аппаратов, арматуры, конструкций, изделий и материалов, включенных в спецификации на блоки, подлежащие изготовлению монтажными организациями.

Окончанием работ по монтажу оборудования и трубопроводов надлежит считать завершение индивидуальных испытаний, выполненных в соответствии с разделом 5 СНиП 3.05.05-84, и подписание рабочей комиссией акта приемки оборудования.

После окончания монтажной организацией работ по монтажу, т. е. завершения индивидуальных испытаний и приемки оборудования под комплексное опробование, заказчик производит комплексное опробование оборудования в соответствии с обязательным приложением 1 СНиП 3.05.05-84.

На каждом объекте строительства в процессе монтажа оборудования и трубопроводов следует вести общий и специальные журналы производства работ согласно СНиП по организации строительного производства и оформлять производственную документацию, виды и содержание которой

должны соответствовать обязательному приложению 2, а ее формы – устанавливаться ведомственными нормативными документами.

15.2. Подготовка к производству монтажных работ

Общие требования

Монтажу оборудования и трубопроводов должна предшествовать подготовка в соответствии со СНиП по организации строительного производства и СНиП 3.05.05-84.

При общей организационно-технической подготовке должны быть определены заказчиком и согласованы с генподрядчиком и монтажной организацией:

а) условия комплектования объекта оборудованием и материалами по ставке заказчика, предусматривающие поставку комплектов оборудования на технологическую линию, технологический узел, технологический блок;

б) графики, определяющие сроки поставки оборудования, изделий и материалов с учетом последовательности монтажа, а также производства сопутствующих специальных строительных и пусконаладочных работ;

в) уровень заводской готовности оборудования с учетом требований ГОСТ 24444-80 и технических условий, определяющих монтажно-технологические требования к поставке оборудования, подлежащего монтажу;

г) перечень оборудования, монтируемого с привлечением шефмонтажного персонала предприятий-изготовителей;

д) условия транспортирования к месту монтажа крупногабаритного и тяжеловесного оборудования.

При подготовке монтажной организации к производству работ должны быть:

а) утвержден ППР по монтажу оборудования и трубопроводов;

б) выполнены работы по подготовке площадки для укрупнительной сборки оборудования, трубопроводов и конструкций, сборки блоков (технологических и коммуникаций);

в) подготовлены грузоподъемные, транспортные средства, устройства для монтажа и индивидуального испытания оборудования и трубопроводов, инвентарные производственные и санитарно-бытовые здания и сооружения, предусмотренные ППР; подготовлена производственная база для сборки блоков (технологических и коммуникаций), изготовления трубопроводов и металлоконструкций;

г) выполнены предусмотренные нормами и правилами мероприятия по охране труда, противопожарной безопасности и охране окружающей среды.

Подготовка производства монтажных работ должна осуществляться в соответствии с графиком и включать: передачу в монтаж оборудования, изделий и материалов; приемку монтажной организацией от генподрядчика производственных зданий, сооружений и фундаментов под монтаж оборудования и трубопроводов; изготовление трубопроводов и конструкций; сборку технологических блоков, блоков коммуникаций и укрупнительную сборку оборудования; доставку оборудования, трубопроводов и конструкций в рабочую зону.

По сопроводительной документации должно быть проверено соответствие марок, размеров и других характеристик оборудования, изделий и материалов рабочей документации, по которой должен осуществляться монтаж.

Оборудование, изделия, материалы должны передаваться в монтаж комплектно на блок и технологический узел в соответствии с рабочими чертежами. Трубопроводы P_y свыше 10 МПа (100 кгс/см^2) передают в монтаж собранными в сборочные единицы.

Порядок передачи оборудования, изделий и материалов установлен «Правилами о договорах подряда на капитальное строительство» и «Положением о взаимоотношениях организаций – генеральных подрядчиков с субподрядными организациями».

При передаче оборудования в монтаж производится его осмотр, проверка комплектности (без разборки на сборочные

единицы и детали) и соответствия сопроводительной документации требованиям рабочих чертежей, стандартов, технических условий и других документов, определяющих монтажно-технологические требования, проверка наличия и срока действия гарантии предприятий-изготовителей.

Оборудование и изделия, на которые истек гарантийный срок, указанный в технических условиях, а при отсутствии таких указаний – по истечении года могут быть приняты в монтаж только после проведения ревизии, исправления дефектов, испытаний, а также других работ, предусмотренных эксплуатационной документацией. Результаты проведенных работ должны быть занесены в формуляры, паспорта и другую сопроводительную документацию.

Оборудование, изделия и материалы, принятые в монтаж, должны храниться в соответствии с требованиями документации предприятий-изготовителей и ППР.

При хранении должен быть обеспечен доступ для осмотра, созданы условия, предотвращающие механические повреждения, попадание влаги и пыли во внутренние полости.

Приемка под монтаж зданий, сооружений и фундаментов

В зданиях и сооружениях, сдаваемых под монтаж оборудования и трубопроводов, должны быть выполнены строительные работы, предусмотренные ППР, проложены подземные коммуникации, произведены обратная засыпка и уплотнение грунта до проектных отметок, устроены стяжки под покрытия полов и каналы, выполнены отверстия для прокладки трубопроводов и установлены закладные детали для установки опор под них; фундаменты и другие конструкции должны быть освобождены от опалубки и очищены от строительного мусора, проемы ограждены, лотки и люки перекрыты.

В зданиях, где устанавливают оборудование и трубопроводы, в технических условиях на монтаж которых предусмотрены специальные требования к чистоте, температурному режиму и др., при сдаче под монтаж должна быть обеспечено соблюдение этих условий.

В зданиях, сооружениях, на фундаментах и других конструкциях, сдаваемых под монтаж оборудования и трубопроводов, должны быть нанесены с необходимой точностью и в порядке, установленном СНиП на геодезические работы в строительстве, оси и высотные отметки, определяющие проектное положение монтируемых элементов.

На фундаментах для установки оборудования, к точности которого предъявляются повышенные требования, а также для установки оборудования значительной протяженности оси и высотные отметки должны быть нанесены на закладные металлические пластины.

Высотные отметки фундамента для установки оборудования, требующего подливки, должны быть на 50–60 мм ниже указанной в рабочих чертежах отметки опорной поверхности оборудования, а в местах расположения выступающих ребер оборудования – на 50–60 мм ниже отметки этих ребер.

Компрессоры, насосы, вентиляторы и другое оборудование закрепляют на фундаменте фундаментными или анкерными болтами. Фундаментный болт представляет собой стальной стержень, нижняя часть которого изогнута, разветвлена или заершена для лучшего сцепления с бетоном.

Верхняя часть болта имеет резьбу для гайки. Фундаментные болты при монтаже заливают бетоном, поэтому, например, при отрыве выступающей части болта его необходимо вырывать из бетона.

Анкерный болт применяют преимущественно для крепления крупного оборудования (например, компрессоров большой производительности, газотурбинных установок (ГТУ), ДЭС) к фундаменту. Анкерный болт в бетон не заделывают, в случае необходимости его легко заменить. На фундаментах анкерный болт закрепляют с помощью анкерной плиты, которую заделывают в фундамент в процессе его изготовления. Болт соединяют с анкерной плитой или с помощью резьбы, или путем поворота Т-образной головки болта ниже щели анкерной плиты.

Применение анкерных болтов по сравнению с фундаментными более трудоемко и их изготовление дороже, но из-за удобства при эксплуатации и монтаже их широко применяют.

При затягивании гайки у фундаментных и анкерных болтов рама прижимается к фундаменту силой, равной сумме веса оборудования и усилия затяжки болтов. Затягивание болтов должно быть таким, чтобы сила трения, создаваемая весом агрегата и усилием затяжки болта, была больше усилий сдвига агрегата во время работы. В этом случае болт будет работать в благоприятных условиях – только на разрыв.

Фундаментные и анкерные болты выпускают заводы-изготовители оборудования. Если болты отсутствуют, их изготавливают диаметром, равным диаметру отверстий в лапах оборудования. Если нагрузка на болты неизвестна, длину анкерных болтов принимают равной 15 диаметрам болта, а длину фундаментных болтов – 20 диаметрам.

В фундаментах, сдаваемых под монтаж, должны быть установлены фундаментные болты и закладные детали, если их установка предусмотрена в рабочих чертежах фундамента, выполнены колодцы или пробурены скважины под фундаментные болты.

Если в рабочих чертежах предусмотрены остающиеся в массиве фундамента кондукторы для фундаментных болтов, то установку этих кондукторов и закрепленных к ним фундаментных болтов осуществляет организация, монтирующая оборудование. Сверление скважин в фундаментах, установку фундаментных болтов, закрепляемых клеем и цементными смесями, выполняет строительная организация.

Фундаментные болты, замоноличенные в фундаменте, на выступающей из фундамента части должны быть защищены от коррозии.

При сдаче-приемке зданий, сооружений и строительных конструкций под монтаж должна одновременно передаваться исполнительная схема расположения фундаментных болтов, закладных и других деталей крепления оборудования и трубопроводов.

Отклонения фактических размеров от указанных в рабочих чертежах не должны превышать величин, установленных соответствующим СНиП.

К приемке под монтаж должны предъявляться одновременно здания, сооружения и фундаменты, необходимые для установки комплекса оборудования и трубопроводов, образующих технологический узел.

Изготовление сборочных единиц трубопроводов

Изготовление сборочных единиц трубопроводов должно производиться в соответствии с детализированными чертежами, ГОСТ 16037—80 и требованиями ведомственных нормативных документов. Неразъемные соединения должны выполняться в соответствии с требованиями раздела 4 СНиП 3.05.05-84.

Сборочные единицы трубопроводов, передаваемые на монтаж, должны быть укомплектованы по спецификации детализированных чертежей; сварные стыки заварены и проконтролированы, поверхности огрунтованы (кроме свариваемых кромок); отверстия труб закрыты пробками. Отклонение линейных размеров сборочных единиц трубопровода не должно превышать ± 3 мм на каждый метр, но не более ± 10 мм на всю длину сборочной единицы. Отклонения угловых размеров и перекос осей не должны превышать $\pm 2,5$ мм на 1 м, но не более ± 8 мм на весь последующий прямой участок трубопровода.

Сборка технологических блоков и блоков коммуникаций

Сборку и сварку трубопроводов в составе блока следует производить в соответствии с требованиями разделов 2 и 4 СНиП 3.05.05.

Установка приборов, средств контроля и управления, электротехнических устройств и систем автоматизации в блоке должна осуществляться в соответствии с требованиями СНиП по монтажу электротехнических устройств и по монтажу систем автоматизации.

Технологические блоки по окончании сборки должны быть испытаны, окрашены, а отверстия закрыты пробками.

Испытания блоков или их сборочных единиц производят с соблюдением требований раздела 5 СНиП 3.05.05.

Сборочные единицы блоков коммуникаций, не соединенных с оборудованием, испытываются после установки в проектное положение.

При хранении собранных блоков должны соблюдаться требования настоящих правил.

Трубопроводы в блоках коммуникаций должны быть установлены и закреплены на постоянных опорах.

15.3. Производство монтажных работ

15.3.1. Общие требования

При погрузке, разгрузке, перемещении, подъеме, установке и выверке оборудования и трубопроводов должна быть обеспечена их сохранность. Внутриплощадочная перевозка, установка и выверка осуществляются в соответствии с ППР.

Оборудование, трубопроводы, технологические блоки и блоки коммуникаций необходимо надежно стропить за предусмотренные для этой цели детали или в местах, указанных предприятием-изготовителем. Освобождение оборудования и трубопроводов от стропов следует производить после надежного их закрепления или установки в устойчивое положение.

Нагрузки на строительные конструкции, возникающие в связи с перемещением и установкой оборудования и трубопроводов, а также средств для монтажных работ, не должны превышать допустимых монтажных нагрузок (по величине, направлению и месту приложения), указанных в рабочих чертежах. Возможность увеличения нагрузок должна согласовываться с проектной организацией и организацией, выполняющей общестроительные работы.

Оборудование и трубопроводная арматура разборке и ревизии при монтаже не подлежат, за исключением случаев, когда это предусмотрено государственными и отраслевыми стандартами и техническими условиями, согласованными в установленном порядке.

Разборка оборудования, поступившего опломбированным с предприятия-изготовителя, запрещается, за исключением случаев, указанных в п. 2.8 СНиП 3.05.05.

Перед установкой в проектное положение наружные поверхности оборудования и трубопроводов должны быть очищены

от консервирующих смазок и покрытий, за исключением поверхностей, которые должны оставаться покрытыми защитными составами в процессе монтажа и эксплуатации оборудования.

Защитные покрытия оборудования должны быть удалены, как правило, перед индивидуальным испытанием без разборки оборудования в соответствии с указаниями, приведенными в документации предприятия-изготовителя.

Оборудование и трубопроводы, загрязненные, деформированные, с повреждением защитных покрытий и обработанных поверхностей и другими дефектами, монтажу не подлежат до устранения повреждений и дефектов.

При монтаже оборудования и трубопроводов должен осуществляться операционный контроль качества выполненных работ. Выявленные дефекты подлежат устранению до начала последующих операций.

Монтажные работы при температурах наружного воздуха ниже или выше предусмотренных условиями эксплуатации оборудования и трубопроводов должны производиться с соблюдением мер, обеспечивающих их сохранность.

Установка оборудования должна производиться на фундаменте, очищенном от загрязнений и масляных пятен.

При монтаже оборудования очень важно выполнить правильно его выставку и выверку.

Выставка оборудования – установка его в определенном, согласно проекту, положении относительно горизонтальной и вертикальной плоскостей. Выверка – проверка оборудования на вертикальность и горизонтальность.

Точность изготовления фундаментов значительно ниже требуемой точности сборки оборудования, поэтому выставляют и выверяют оборудование не непосредственно на фундаменте, а на специальных металлических подкладках, с помощью которых регулируют зазор, например, между рамой и фундаментом. Площадь подкладок определяют, исходя из допускаемой удельной нагрузки на бетон – не более $24 \cdot 10^5$ Па.

Подкладки бывают плоскими и клиновыми. Последние служат для более точного регулирования положения рамы. Плоские подкладки толщиной от 20 до 1 мм изготавливают из листовой стали. Общая толщина набора плоских подкладок должна быть в пределах 30-80 мм, при числе подкладок не бо-

лее 5. На фундаменте наборы подкладок располагают с двух сторон фундаментного болта; около болтов на углу фундамента – с внутренней стороны болта.

При использовании клиновых подкладок процесс выстав- ки оборудования несколько ускоряется.

Для более быстрой и точной установки оборудования при- меняют клиновые или резьбовые регулировочные устройства в зависимости от конструкции оборудования (компрессора, на- соса, ДВС или вентилятора).

Выверка оборудования должна производиться соответ- ственно указаниям в документации предприятия-изготовите- ля и рабочих чертежах относительно специально закреплен- ных марками и реперами (с необходимой точностью) осей и отметок или относительно ранее установленного оборудова- ния, с которым выверяемое оборудование связано кинемати- чески или технологически.

Установка оборудования на временных опорных elemen- тах должна обеспечивать отсутствие деформаций и надежность его закрепления до подливки.

Опорная поверхность оборудования должна плотно при- лгать к опорным элементам, регулировочные винты – к опор- ным пластинам, а постоянные опорные элементы (бетонные подушки, металлические подкладки и др.) – к поверхности фундамента.

При использовании для выверки монтируемого оборудо- вания временных опорных элементов в целях предотвращения смещения оборудования при подливке следует производить предварительную затяжку гаек. Окончательная затяжка в со- ответствии с технической документацией предприятия-изго- товителя осуществляется после достижения материалом под- бивки прочности не менее 70% проектной.

При использовании для выверки постоянных опорных эле- ментов окончательную затяжку гаек производят до подливки.

После выверки и закрепления оборудования на фундамен- те должен быть составлен акт проверки его установки.

Подливка оборудования должна быть выполнена строи- тельной организацией не позднее 48 ч после письменного из- вещения монтажной организации в присутствии ее предста- вителя.

Выдерживание бетона подливки и уход за ним должны осуществляться в соответствии с требованиями СНиП по производству бетонных работ и ППР.

15.3.2. Правила предмонтажной проверки, приемки и установки агрегатов на основание

Поставляемое заводами-изготовителями оборудование должно отвечать требованиям ГОСТов или технических условий на изготовление. Импортное оборудование должно иметь требуемые сертификаты соответствия Российской Федерации. Для защиты от механических повреждений оборудование упаковывают, а для предупреждения коррозии все детали с неокрашенными поверхностями подвергают консервации.

Как правило, оборудование поставляют полностью собранным, законсервированным, чтобы не требовалось его разборки при монтаже для ревизии и расконсервации.

При приемке оборудования проверяют его исправность, комплектность и соответствие характеристик проектным. Если видимых дефектов не обнаружено и комплектность соответствует техническим условиям, оборудование считается исправным, о чем составляют акт.

При обнаружении различного рода дефектов составляют приемо-сдаточный акт за подписью заказчика и монтажной организации. Если дефекты трудно устранимы, предъявляют рекламацию изготовителю изделия.

Для определения исправности поступившего на монтаж оборудования проводят полную или неполную ревизию. Полная ревизия необходима, если нарушены условия и срок хранения оборудования или условия транспортирования. При неполной ревизии проверяют состояние основных сборочных единиц и деталей, причем, как правило, после установки изделия на фундамент.

К началу ревизии должны быть завершены все отделочные работы в помещении, в котором монтируют оборудование.

По окончании строительных работ, приемке здания и фундаментов, приемке оборудования в монтаж приступают к ус-

тановке оборудования на фундамент. От состояния монтируемого оборудования зависит характер и объем монтажных работ. Однако основные работы по установке оборудования на фундаменты (подготовка фундамента, установка изделия, выверка на горизонтальность и вертикальность, проверка равномерности загрузки подкладок, подливка бетонным раствором) во всех случаях примерно одинаковые.

Если в фундаментах проектом предусмотрены фундаментные болты, уточняют толщину подкладок под раму (корпус) изделия, чтобы после закрепления рамы на фундаменте высота выступающей части болта была не более 5-6 мм.

Если предусмотрены анкерные болты, их опускают в колодцы и закрепляют в анкерных плитах. Перед установкой болты очищают от грязи, ржавчины, проверяют состояние резьбы и при необходимости прогоняют резьбу плашкой. Гайка должна проворачиваться на резьбе свободно, но без люфта.

Стержни фундаментных и анкерных болтов не следует мыть керосином и смазывать, на фундаменте не должно быть масляных пятен, так как масло разрушает бетон и мешает сцеплению подливки с массивного фундамента.

Выставку оборудования на фундаменте производят с помощью подкладок и регулировочных устройств. При выверке горизонтальности оборудования уровень ставят в двух направлениях – по оси вала и перпендикулярно ему на обработанные поверхности. Негоризонтальность оборудования допускается в пределах, указанных в инструкциях по монтажу этого оборудования. На вертикальность оборудование выверяют одновременно с выверкой на горизонтальность.

При легком ударе молотка по торцам подкладок при затянутых фундаментных болтах подкладки не должны издавать дребезжащего звука.

Рама машины, установленная на подкладках, не должна перемещаться в вертикальной плоскости при затягивании или ослаблении болтов. Это проверяют индикатором, который устанавливают на фундаменте рядом с рамой. При ослаблении или затягивании гаек у болтов следят за тем, чтобы показания уровней не изменялись более чем на 0,1 мм на 1 м длины рамы.

Резьбовую часть болтов защищают от механических повреждений и коррозии.

Насосы, компрессоры малой и средней производительности обычно устанавливают на подрамниках. Кроме того, переходные подрамники изготавливают также при несовпадении отверстий в рамах оборудования с фундаментными болтами при значительном занижении фундамента.

Размеры подрамника определяются размером рамы оборудования. Подрамники изготавливают из швеллеров, которые для жесткости усиливают ребрами. На опорные поверхности приваривают пластики, которые после сварки фрезеруют.

Подрамники устанавливают, выверяют и подливают также, как рамы корпуса на фундаменте, т.е. устанавливают на подкладки, выверяют по главным осям и в горизонтальной плоскости по уровню. При выставке подрамников следует учитывать, что оборудование будут устанавливать на подрамник без подкладок и положение его можно будет регулировать лишь припиливанием или пришабриванием опорных пластиков. Поэтому положение подрамника регулируется так, чтобы отклонение верхних обработанных пластиков от горизонтали не превышало 0,05-0,07 мм на 1 м длины по оси вала и 0,15 мм на 1 м длины в перпендикулярном направлении.

Подрамник считается установленным правильно, когда зазор между линейкой уложенной на пластики, и отдельными пластиками не превышает 0,03-0,05 мм. Такой же зазор выдерживают и при установке рамы машины на подрамник. При затяжке фундаментных болтов и болтов, соединяющих подрамник с оборудованием, зазоры не должны изменяться.

После выверки рамы оборудования оставшийся промежуток между рамой и фундаментом заполняют бетонным раствором. Предварительно фундамент следует продуть сжатым воздухом, промыть водой, а оборудование закрыть брезентом во избежание загрязнения. Во время подливки температура в помещении должна быть не ниже 5°С.

Бетонный раствор следует готовить из чистого речного песка, промытого гравия (размер фракции 20-30 мм) и безусадочного цемента марки 300-500. Для лучшего заполнения зазора раствор готовят полужидким.

Вокруг фундамента делают сплошную опалубку. Наборы подкладок и другие выставочные приспособления выгоражи-

вают или обертывают плотным материалом, чтобы они не соприкасались с бетоном. Подают бетонную смесь непрерывно с одной стороны рамы до тех пор, пока он не начнет выходить с другой стороны, уплотняя его вибраторами или иными приспособлениями.

После подливки агрегат вновь проверяют на правильность выставки, а поверхность бетона защищают от воздействия высоких температур в помещении (в течение семи дней поверхность бетона увлажняют)

Схватывание бетона происходит через 1-2 суток. Через 7-12 суток бетон затвердевает, тогда удаляют выставочные приспособления. Полный период выдержки бетона составляет 28 суток.

После удаления опалубки и вставочных приспособлений подтягивают болты и одновременно проверяют выставку установленного оборудования.

После окончательного затвердения подливки фундамент железнят и части, которые выступают над поверхностью, окрашивают краской на натуральной олифе.

Слой краски предохраняет фундамент от разрушения при попадании на него масла во время выполнения последующих монтажных работ и при эксплуатации агрегата.

15.3.3. Особенности монтажа установок холодоснабжения

Как правило, компрессорные холодильные машины имеют модульную конструкцию, которая полностью собирается, испытывается на заводе-изготовителе и в собранном виде поставляется заказчику. Стандартная упаковка: деревянная паллета и пластиковый упаковочный материал. Поставка оборудования снабжается технической документацией, в состав которой входят: содержание комплекта поставки, инструкция по монтажу, пуску и эксплуатации оборудования, паспорт, формуляр, схемы строповки оборудования и отдельных деталей, указания по технике безопасности при монтаже, обслуживании, ремонте и т. д.

После того, как изделие получено, его необходимо проверить на предмет повреждений, комплектности поставки и соответствия заказу (проекту). Прежде всего следует проверить

не поврежден ли контур хладагента, и особенно, не смещены ли составные части или трубки (как последствия удара). Если возникают сомнения, проводится тест на наличие течи. Если повреждение выявляется во время приемки – немедленно предъявляется претензия транспортной компании.

Чтобы убедиться в том, что получено именно то изделие, которое заказывалось, следует сравнить данные на шильдике с заказом (проектом).

На шильдике должна быть следующая информация: номер версии, номер модели, маркировка SE, серийный номер, год производства, дата тестирования, применяемый хладагент и класс хладагента, заряд хладагента на контур, жидкость, применяемая для защитной оболочки, давление: миним./максим. разрешенное давление (сторона высокого и низкого давления), температура: миним./максим. разрешенная температура (сторона высокого и низкого давления), давление выключения проходного запорного вентиля, давление выключения выключателя давления, давление теста на течь устройства, напряжение, частота, количество фаз, максимальный ток, максимальная потребляемая мощность, нетто вес устройства.

Убедитесь, что доставлены все принадлежности, заказанные для установки на месте, что они в комплекте и не повреждены.

Опорную раму (палетту) и упаковочный материал не следует убирать, пока изделие не установлено на место. Изделие может перевозиться погрузчиком с вилочным захватом, если захват расположен правильно. Изделие также можно поднимать с использованием мягких строп, используя для строповки только обозначенные места на четырех углах основания изделия. Нельзя поднимать изделие за верх, а стропы следует использовать с правильным запасом прочности.

Монтажные и пусконаладочные работы следует производить в соответствии с техническими рекомендациями фирм-производителей оборудования специально обученным персоналом.

Перед установкой оборудования на постоянное место необходимо внимательно изучить раздел инструкции по установке, сопоставить эту информацию с рабочей документацией, чтобы убедиться в достаточности мест для выполнения монтажных операций и сервисного обслуживания. При размещении оборудования следует обратить внимание:

- на равномерность распределения нагрузки; возможность передачи вибрации на строительные конструкции;
- на состояние поверхности основания, обеспечивающей установку оборудования с допуском 5 мм по обеим осям;
- достаточно ли пространства над изделием для потоков воздуха к конденсаторам и свободного доступа к его частям для обслуживания и ремонта;
- исключена ли возможность подтопления оборудования при неблагоприятных условиях.

Во время монтажа необходимо соблюдать все правила и предписания предприятия. Если таковых не существует, следует руководствоваться параграфом 9-5 стандарта EN378-2.

Операционный контроль при монтаже включает в себя проверку:

- соответствия системы хладагента монтажным чертежам, размерам на чертежах, схемам подключения трубопроводов хладоснабжения и контрольно-измерительной аппаратуры, электросхемам;
- наличия всех необходимых документов на емкости под давлением, сертификатов, шильдиков, инструкций для пользователей, документов, требуемых действующими европейскими стандартами;
- наличия всех компонентов в соответствии с проектными спецификациями;
- наличия на местах средств и приспособлений защиты, их соответствие действующим стандартам;
- состояния проходов к оборудованию для текущего обслуживания и аварийных проходов;
- состояния вентиляции в помещении агрегатов;
- наличие детекторов хладагента;
- наличие и содержание инструкций и директив о предотвращении преднамеренного удаления газообразного хладагента, опасного для окружающей среды;
- монтажа соединений, состояния опор и элементов крепежа, опасного для окружающей среды;
- монтажа соединений, состояния опор и элементов крепежа; качества термоизоляции;
- защиты от механических повреждений.

15.3.4. Особенности монтажа насосов

В последнее время большое распространение получило использование насосного оборудования в блочной поставке, при которой предмонтажная проверка заключается во внешнем осмотре и проверке наличия комплектующего оборудования.

Предмонтажная проверка насосных агрегатов при обычной поставке состоит из ряда операций. В лопастных насосах в первую очередь проверяют состояние подшипников скольжения, шеек валов и концевых уплотнений, для чего подшипники вскрывают. В некоторых случаях целесообразно провести ревизию узла гидропята.

При ревизии подшипников скольжения проверяют состояние корпуса, масляных камер, отверстий для подвода масла. При проверке шарикоподшипников обращают внимание на сохранность шариков, сепараторов и отсутствие цветов побежалости на деталях подшипников, проверяют надежность крепления подшипников на валу и фиксацию их в корпусе. Шейки вала не должны иметь рисок, царапин, раковин. При необходимости шейки смазывают жидким маслом, чтобы ротор насоса легко и плавно проворачивался вручную. При проверке сальниковых уплотнений определяют равномерность зазора между втулкой и расточкой корпуса (зазор в четырех диаметральных точках не должен отличаться более чем на 0,15 мм).

При блочной поставке (насос и электродвигатель смонтированы на общей раме) агрегат устанавливают и крепят на фундаменте. Такелаж агрегатов удобно производить использованием траверсы. Подсоединяют стропы за отверстия в раме агрегата. Отдельно насос стропуют за специальные крюки (рым-болты) либо за корыта подшипников. Строповать за патрубки не рекомендуется.

Для снижения шума от работы насосов используют виброизолирующие основания, а также гибкие вставки, соединяющие патрубки насосов с трубопроводной системой. Ниже рассматривается особенность монтажа некоторых типов насосных установок, наиболее часто используемых в инженерных системах.

Насосы фирмы GRUNDFOS

Помещение насосной группы должно быть защищено от воздействия отрицательных температур и хорошо вентилироваться. Насос следует устанавливать на бетонное основание достаточно прочное, чтобы обеспечить постоянную и жесткую опору насоса в сборе. Основание (фундамент) должно поглощать любые вибрации, естественные механические напряжения или удары. Рекомендуется помнить эмпирическое правило: масса бетонного фундамента должна быть в 1,5 раза больше массы насосного узла.

При установке насоса вал электродвигателя или насоса может занимать либо вертикальное, либо горизонтальное положение, однако нельзя устанавливать насос так, чтобы двигатель был внизу.

При монтаже насоса в вертикальном положении необходимо обеспечить свободное пространство над электродвигателем не менее 300 мм (мощность двигателя до 4 кВт) и не менее 1 м для двигателей мощностью от 5,5 кВт и выше. При монтаже насоса в горизонтальном положении необходимо обеспечить не менее 300 мм свободного пространства позади электродвигателя.

Для защиты зданий и трубопроводов от вибраций рекомендуется устанавливать трубные температурные компенсаторы и виброизолирующие опоры.

Трубные компенсаторы служат для:

- компенсации теплового расширения и сжатия трубопроводов при колебании температуры, перекачиваемой жидкости;
- снижения влияния механических напряжений, возникающих вследствие импульсов давления в трубопроводе;
- изоляции корпусного шума в трубопроводе (только с помощью резиновых сильфонных компенсаторов).

Компенсаторы нельзя использовать для компенсации неточности изготовления и сборки трубопровода, т. е. несоосности или смещения фланцев. Они должны устанавливаться на расстоянии как минимум один-полтора номинальных диаметра от насоса как со стороны всасывания, так и со стороны нагнетания. Это предотвратит образование турбулентного потока в компенсаторах, обеспечит оптимальные условия всасыва-

ния и минимум падения давления в напорном трубопроводе. При скорости потока воды (> 5 м/с) рекомендуется устанавливать максимальные по размеру компенсаторы, подходящие для данного трубопровода.

Для предотвращения передачи вибраций зданию рекомендуется изолировать фундамент агрегата от здания с помощью виброизолирующих опор. Выбор виброизолирующих опор зависит от условий монтажа. Неправильно подобранные опоры при определенном стечении обстоятельств могут повысить уровень вибраций. Поэтому выбор виброизолирующих опор следует оставлять поставщику оборудования.

Насосы с электродвигателями мощностью до 7,5 кВт включительно могут присоединяться непосредственно к трубопроводам, установленным на упругих опорах. При таком виде соединения исключено применение упругих патрубков-компенсаторов. Чтобы обеспечить низкий уровень шума при эксплуатации, трубопроводы должны крепиться с помощью хомутов для фиксации труб.

Чтобы обеспечить постоянный текущий контроль за эксплуатацией оборудования, рекомендуется установить манометр на напорном трубопроводе и мановакууметр на всасывающем.

Ввод насосного агрегата в эксплуатацию выполняется после промывки гидравлического испытания трубной системы на прочность и герметичность. Перед вводом в эксплуатацию система должна быть заполнена жидкостью и из нее удален воздух. Прежде чем запустить насос необходимо заполнить всасывающий трубопровод и удалить из него воздух. Операции рекомендуется выполнять в таком порядке:

- закрывается запорный вентиль на нагнетающей и полностью открывается запорный вентиль со стороны всасывающей магистрали;
- отпускается резьбовая пробка отверстия для выпуска воздуха;
- вывертывается резьбовая пробка одного из фланцев насоса (зависит от монтажного положения насоса);
- рабочая среда заливается через заправочную горловину до тех пор, пока всасывающая магистраль и сам насос не будут совершенно заполнены жидкостью;

- снова вставить резьбовую пробку и прочно затянуть, а также затянуть пробку отверстия для выпуска воздуха;
- перед включением насоса полностью открыть вентиль на всасывающей магистрали, а на напорной открыть лишь частично;
- включить насос, при пуске насоса отвернуть резьбовую пробку для выпуска воздуха в верхней части насоса или в крышке и выпускать из системы воздух до тех пор, пока через отверстие не начнет выходить перекачиваемая жидкость;
- если система трубопроводов заполнилась жидкостью, медленно открыть полностью запорный вентиль на напорной магистрали.

После включения насоса необходимо проверить направление вращения, которое указано стрелкой на корпусе. Если смотреть со стороны вентилятора, то вращение должно быть по часовой стрелке (вправо). При необходимости меняют места подключения фаз электропитания.

Целесообразно провести измерение потребляемой электродвигателем мощности и сравнить результаты измерения и указанным на табличке двигателя значением номинального тока.

Насосы фирмы «WILO»

Насосы серий IL (InLine), DL (сдвоенный), VL (блочный) являются одноступенчатыми центробежными насосами низкого давления компактной конструкции с присоединенным через муфту двигателем. Используются в качестве циркуляционных в инженерных системах. Они могут монтироваться непосредственно на трубопроводе (на консолях) или устанавливаться на фундаменте. Все насосы имеют опорные стопы для установки на фундаменте.

Монтаж насоса «мотором или клеммной коробкой вниз» не допустим.

Работы по установке насоса в монтажное положение следует выполнять после завершения сварочных работ и промывки трубопроводов. Насосы размещают в хорошо проветриваемом помещении в доступном для обслуживания месте. Минимальное расстояние между ограждающей конструкцией и

крышкой вентилятора двигателя должно быть не менее 200 мм плюс диаметр крышки. Отверстие для выпуска воздуха должно быть всегда направлено вверх.

Порядок пуска и ввода насосов в эксплуатацию аналогичен тому, что и для насосов «GRUNDFOS».

Насосы фирмы «KOLMEКС»

Насосы этого типа применяются для перекачивания жидкостей под давлением до 16 бар и с температурой от 120°C и более в зависимости от типов материала уплотнения.

Рабочее давление и максимальная рабочая температура выбиваются на заводской шильде насоса.

Насосы большой производительности (и массы) снабжены рым-болтами для подъема.

При монтаже насоса следует обратить внимание:

- достаточно ли места для обслуживания;
- есть ли при необходимости возможность пользоваться подъемными механизмами;
- на установку запорной арматуры с обеих сторон насоса.

Насосы с мощностью двигателя до 15 кВт можно устанавливать на трубопроводы без опоры.

Более мощные насосы рекомендуется устанавливать на «подвижное» бетонное основание, которое изолировано от пола прокладкой (резина или пробка толщиной 20 мм). Масса бетонного основания должна быть в 1,5 раза больше массы насоса.

Насос запрещается запускать и прогонять «всухую». Сразу после запуска насоса необходимо убедиться, что работающий насос не издает чрезмерного шума и отсутствует течь.

Насос не требует регулярного обслуживания. Вал имеет механическое торцевое скользящее уплотнение. Эта изнашивающаяся деталь, которая подлежит замене в случае течи. Следует учитывать, что течь в несколько капель в течение часа является нормальным явлением, особенно в случае перекачивания водно-гликолиевых смесей.

Подшипники электродвигателя заполнены консистентной смазкой и предназначены для многолетней непрерывной эксплуатации.

В сдвоенных насосах при выполнении ремонта на место снятого электродвигателя можно установить сервисную заглушку, при этом второй насос продолжает работать в нормальном режиме.

15.3.5. Особенности монтажа вентиляторов

При монтаже вентиляторов выполняют большинство тех же операций, что и при монтаже насосов, но имеется ряд особенностей. Работы по монтажу ведут в соответствии с типовыми технологическими картами и инструкциями по сборке и монтажу оборудования. в общем виде работы ведут в следующем порядке: проверяют комплектность поставки; выполняют предмонтажную ревизию (при необходимости); доставляют к месту монтажа; поднимают и устанавливают на фундамент, площадку или кронштейны; проверяют правильность установки, выверяют и закрепляют в проектное положение; проверяют работоспособность.

Монтажная характеристика вентиляторной установки (как понятие сложности и трудоемкости монтажа) зависит:

- от массы и габаритов поставки (требуются монтажные проемы, инвентарные и стационарные грузоподъемные механизмы);
- от условий поставки (блочная или отдельными сборочными единицами);
- от способа соединения электродвигателей с вентиляторами (на одном валу или с клиноременной передачей);
- от места установки (в подвалах зданий, в стенном проеме на высоте, на технических этажах, на кровле здания);
- от вида опор под установкой (фундаменты, металлоконструкции).

При установке вентиляторов на пружинные виброизоляторы последние должны иметь равномерную осадку.

При установке на жесткое основание станина вентилятора должна плотно прилегать к звукоизолирующим прокладкам.

Зазоры между кромкой переднего диска рабочего колеса и кромкой входного патрубка центробежного вентилятора как в осевом, так и в радиальном направлении не должны превышать 1% диаметра рабочего колеса.

Валы центробежных вентиляторов должны быть установлены строго горизонтально (валы крышных вентилято-

ров строго вертикально), вертикальные стенки кожухов центральных вентиляторов не должны иметь перекосов и наклона.

Болты в гнездах фундамента после установки и выверки вентиляторов должны быть залиты цементным раствором состава 1 : 2.

Болты должны быть закреплены контргайками.

Прокладки для составных кожухов вентиляторов следует применять из того же материала, что и прокладки для воздуховодов этой системы.

Осевые вентиляторы, устанавливаемые в отверстиях наружных стен, должны быть снабжены клапанами, управление которыми должно находиться внутри помещения на высоте 1,5–1,8 м от пола.

Электродвигатели должны быть точно выверены с установленными вентиляторами и прочно закреплены. Оси шкивов электродвигателей и вентиляторов при ременной передаче должны быть параллельными, а средние линии шкивов – совпадать.

Салазки электродвигателей должны быть взаимно параллельны и установлены по уровню. Опорная поверхность салазок должна соприкасаться по всей плоскости с фундаментом.

Корпусы электродвигателей должны быть заземлены.

Соединительные муфты и ременные передачи должны быть ограждены.

Всасывающее отверстие вентилятора, не присоединенное к воздуховоду, должно быть защищено металлической сеткой.

Правильность установки вентиляторов должна быть проверена под нагрузкой на:

- прочность и правильность соединения электродвигателя с вентилятором;
- прочность крепления вентилятора и электродвигателя к опорам;

Радиальные вентиляторы

Агрегативные вентиляторы монтируют одним блоком заводской поставки. Размеры монтажных проемов проверяют на

соответствие габаритам вентиляторов, а расположение проемов – схемам доставки вентиляторов, разработанных в ППР.

Монтаж радиальных вентиляторов общего назначения на опоры имеет свои особенности. Их обычно устанавливают на виброизоляторах. Если вентиляторы устанавливают непосредственно на пол, то виброизоляторы типа ДО к полу не крепят. При монтаже вентиляторов на металлоконструкциях или фундаментах виброизоляторы крепят к ним болтами. Элементы металлоконструкций и закладные части фундаментов должны совпадать с соответствующими элементами рамы вентилятора, чтобы можно было изменить положение виброизоляторов при выверке оборудования.

При установке вентиляторов на жесткое основание в некоторых случаях под раму подкладывают листовую резину толщиной 20-25 мм, для снижения передаваемых вибраций. Под гайки анкерных болтов подкладывают резиновые шайбы, а отверстия под болты делают большего диаметра, чтобы исключить контакт между рамой и болтами.

Осевые вентиляторы

Осевые вентиляторы устанавливают непосредственно в воздуховодах или на опорных конструкциях в стенном, оконном проемах обычно на большой высоте. При установке в воздуховодах корпус вентилятора соединяют с воздуховодами и крепят к перекрытию или кронштейну. В воздуховоде, расположенном со стороны электродвигателя, делают лючок со съемной крышкой для подключения электродвигателя и его профилактического обслуживания. При установке вентилятора в стенном проеме его закрепляют болтами к закладной металлической раме, обрамляющей проем, на которую предварительно укладывают резиновые прокладки толщиной 5-7 мм. При монтаже на кронштейне на него также укладывается резиновая прокладка. Для защиты от атмосферных осадков с наружной стороны вентилятора устанавливают полуотвод или козырек. Осевые вентиляторы, расположенные в стеновых или оконных проемах, внутри здания оборудуют клапанами, препятствующими прониканию холодного воздуха в помещение

при неработающем вентиляторе. Управление клапанами располагается в помещении на высоте 1,5-1,8 м от пола.

Крышные вентиляторы

Крышные вентиляторы применяются для удаления воздуха из зданий: центробежные вентиляторы предназначены для работы с сетью воздуховодов или без нее, а осевые – для работы без сети воздуховодов.

Радиальные и осевые крышные вентиляторы (с виброизоляторами или без них) устанавливаются на железобетонные стаканы высотой не менее 400 мм, которые являются конструктивным элементом, усиливающим несущую способность плиты перекрытия здания. Стаканы оборудуют закладными деталями, анкерными болтами для крепления оборудования и трубками диаметром 25 мм, через которые проходят болты крепления поддона крышного вентилятора. Поддоны, предназначенные для сбора влаги, конденсирующейся на металлических частях вентилятора в холодный период года, оборудуются дренажным трубопроводом диаметром 15-20 мм, присоединенным к муфте в нижней части поддона. По периметру примыкания стакана располагают специальный козырек, чтобы атмосферные осадки не проникали в зазор между стаканом и вентилятором. Между стаканом и вентилятором устанавливают резиновую прокладку.

Вентиляторы поставляются в сборе, но в комплект не всегда включены виброизолирующие устройства и самооткрывающиеся клапаны, а также зонты для осевых вентиляторов. Поддон для центробежного вентилятора изготавливают на месте монтажа. Перед установкой крышного вентилятора проверяют размеры стакана, его привязку и строительным конструкциям и соответствие закладных болтов в стакане диаметру и шагу отверстий крепежного фланца вентилятора. Осматривают вентилятор и электродвигатель, проверяют зазор между рабочим колесом и обечайкой или входным патрубком. После осмотра к входному патрубку вентилятора присоединяют самооткрывающийся клапан и первое звено (патрубок) воздуховодов, если вентилятор предназначен для работы совместно с сетью воздуховодов, и закрепляют к строительным конструкциям воздуховод так, чтобы его масса не передавалась на вентилятор.

Если крышный вентилятор устанавливается без воздуховодов, то до его монтажа к внутренней стороне стакана крепится поддон с помощью болтов, пропущенных через закладные трубки.

Монтаж вентиляторов должен производиться в соответствии с требованиями ГОСТ 12.4.021-75, СНиП 3.05.01, проектной документацией и инструкцией по монтажу, прилагаемой к паспорту.

Перед пуском вентилятора необходимо:

- проверить легкость действия самооткрывающегося клапана и отрегулировать его, если требуется, перемещением противовеса;

- снять стопорные болты и распорные втулки виброизоляторов, закрепленные при такелажных и транспортных операциях, контролировать свободное перемещение виброизоляторов;

- отпределить вручную легкость вращения валов вентилятора и электродвигателя, проверить наличие смазки в подшипниках;

- подключить электропитание;

- прекратить все работы на вентиляторе и воздуховодах и убрать с них посторонние предметы;

- проверить надежность присоединения токопроводящего кабеля к зажимам коробки-выводов, а заземляющего проводника – к зажимам заземления.

При пробном пуске необходимо включить двигатель и в течение одного часа проверить работу вентилятора. При отсутствии перегрева двигателя и повышенной вибрации вентилятор может быть принят в эксплуатацию.

15.4. Индивидуальные испытания и комплексное опробование смонтированного оборудования

В соответствии с требованиями СНиП 3.05.01 и СНиП 3.05.05 по завершении монтажных работ должны быть выпол-

нены испытания систем, необходимых для выполнения индивидуальных испытаний оборудования, а также пускорегулировочные работы, обеспечивающие надежное функционирование смонтированных систем. Эти работы выполняются персоналом монтажной организации.

Последующие пусконаладочные работы с целью испытания оборудования при рабочей нагрузке на функциональный эффект при комплексной работе всех систем выполняются наладочной организацией.

Порядок и сроки проведения индивидуальных испытаний и обеспечивающих их ПНР должны быть установлены графиками, согласованными монтажной, пусконаладочной организацией, генподрядчиком, заказчиком и другими организациями, участвующими в выполнении строительно-монтажных работ.

При индивидуальных испытаниях оборудования должны быть выполнены следующие работы:

- проверка соответствия установленного оборудования и выполненных работ рабочей документации и требованиям СНиП;

- испытание оборудования на холостом ходу и под нагрузкой и проверка выполнения требований к сборке и монтажу оборудования, указанных в технической документации предприятий-изготовителей.

В состав индивидуальных испытаний входит прежде всего обкатка оборудования, имеющего привод. К этому оборудованию относятся холодильные установки, вентиляторы и насосы.

Испытание компрессора производится в соответствии с указаниями изготовителя, из которых следует, что компрессор должен обкатываться на холостом ходу и под нагрузкой. Обкатке предшествует ревизия, промывка и заправка маслом. Она проводится в течение двух часов при отсоединенных всасывающих и нагнетательных трубопроводах. В ходе обкатки на холостом ходу компрессор должен работать плавно, без стуков и заеданий, без перегрева подшипников и других частей.

Обкатка под нагрузкой проводится после заправки установки хладагентом.

Завершающей стадией индивидуального испытания оборудования и трубопроводов является подписание акта их при-

емки после индивидуального испытания для комплексного опробования.

Целью обкатки вентиляционной установки является проверка работоспособности оборудования и его готовности к продолжительной работе. При обкатке вентилятор должен быть соединен с воздуховодами, в противном случае подача вентилятора может быть выше номинальной, что вызывает перегрев электродвигателя до опасных пределов.

Откатку начинают с кратковременного включения вентилятора для выявления направления вращения рабочего колеса. Продолжительность откатки на холостом ходу принимается по техническим условиям изготовителя вентиляционного агрегата. При наличии посторонних шумов и стуков вентилятор останавливается, выясняют причины неполадок и устраняют их.

При нормальной работе вентилятора доводят подачу вентилятора до проектного значения, проверяют температуру нагрева корпусов подшипников, которая может быть максимально на 60°С выше температуры окружающей среды, но не более 80°С. Сила потребляемого тока наблюдается по амперметру (по трем фазам) и не должна превышать номинальной величины.

Индивидуальные испытания инженерных систем и оборудования проводят согласно требованиям, приведенным в СНиП по производству соответствующего вида монтажных работ.

В процессе комплексного опробования выполняют проверку, регулировку и обеспечение совместной взаимосвязанной работы оборудования в предусмотренном проекте технологическом процессе на холостом ходу с последующим переводом оборудования на работу под нагрузкой и выводом на устойчивый проектный технологический режим.

До начала комплексного опробования оборудования должны быть задействованы автоматизированные и другие средства противоаварийной и противопожарной защиты.

В период комплексного опробования оборудования на эксплуатационных режимах генеральный подрядчик и субподрядная организация обеспечивают дежурство своего инженерно-технического персонала для оперативного привлечения со-

ответствующих работников к устранению дефектов строительных и монтажных работ.

Выявляемые в процессе пуска, наладки и комплексного опробования оборудования дополнительные, не предусмотренные проектной документацией работы выполняют по поручению заказчика строительные и монтажные организации по документации, оформленной в установленном порядке.

Дефекты оборудования, выявленные в процессе индивидуальных испытаний и комплексного опробования оборудования, а также в ходе пусконаладочных работ, должны быть устранены до приемки объекта в эксплуатацию.

Комплексное опробование оборудования осуществляется эксплуатационным персоналом заказчика с участием ИТР генподрядчика, субподрядных монтажных организаций, а при необходимости и персонала предприятий-изготовителей.

Состав и содержание производственной документации, оформляемой при монтаже оборудования и трубопроводов, приведены в приложении 2 СНиП 3.05.05.

Литература

1. Градостроительный Кодекс Российской Федерации.
2. Ильин Ю. А., Голубцов Г. П., Паршин В. А. Производство санитарно-технических работ». – СПб.: ВИСИ. – 1994.
3. СНиП 12-03-2001 «Безопасность труда в строительстве», ч. 1.
4. СНиП 12-03-2001 «Безопасность труда в строительстве», ч. 2.
5. СНиП 21-01-97 «Пожарная безопасность зданий и сооружений».
6. СНиП 3.05.01-85* «Внутренние санитарно-технические системы».
7. Мельниченко Г. Т., Паршин В. А., Жуковский В. В. Материалы, изделия и оборудование, применяемые для санитарно-технических систем. – СПб., 2004.
8. СП-41-102-98 «Проектирование и монтаж трубопроводов систем отопления с использованием металлополимерных труб».
9. СП-41-103-98 «Проектирование и монтаж трубопроводов систем холодного и горячего водоснабжения с использованием металлополимерных труб».
10. ГОСТ Р 50680-94 «Установки водяного пожаротушения автоматические».
11. НП 88-02. Нормы пожарной безопасности. Установки пожаротушения и сигнализации. – М., 2001.
12. Монтаж, эксплуатация и сервис систем вентиляции и кондиционирования воздуха / Под ред. Мипина В. Е. – СПб.: Профессия, 2005.
13. СП-31-110-2003 «Проектирование и монтаж электроустановок жилых и общественных зданий».
14. СНиП 3.05.06-85 «Электротехнические устройства».
15. СНиП II-89-80 «Генеральные планы промышленных предприятий».
16. СНиП 2.04.03-85 «Канализация. Наружные сети и сооружения».
17. СНиП 2.04.02-84* «Водоснабжение. Наружные сети и сооружения».
18. СНиП 3.05.04-85* «Наружные сети водоснабжения и канализации».
19. СНиП 41-02-2003 «Тепловые сети».
20. СНиП 3.05.03-85 «Тепловые сети».
21. Паршин В. А., Стахов А. Е. Учебно-методическое пособие для разработки ППР при ремонте или реконструкции инженерных сетей. – Л.: ЛВВИСКУ, 1989.

22. СП-41-105-2002 «Проектирование и строительство тепловых сетей бесканальной прокладки из стальных труб с индустриальной тепловой изоляцией из пенополиуретана в полиэтиленовой оболочке».
23. ГОСТ 30732-2001 «Трубы и фасонные изделия стальные с тепловой изоляцией из пенополиуретана в полиэтиленовой оболочке».
24. РД 153-34.0-20.518-2003 «Типовая инструкция по защите трубопроводов тепловых сетей от наружной коррозии».
25. СП 41-101-95 «Проектирование тепловых пунктов».
26. СНиП 41-03-2003 «Тепловая изоляция оборудования и трубопроводов».
27. ПБ 10-753-02 «Правила устройства и безопасности эксплуатации трубопроводов пара и горячей воды».
28. Манюк В. И. и др. Справочник по наладке и эксплуатации водяных тепловых сетей. М., 1982.
29. Постановление Правительства Российской Федерации «Правила определения и предоставления технических условий подключения и правила подключения объекта капитального строительства к сетям инженерно-технического обеспечения» от 13.02.2006 г., № 83.
30. СНиП 3.05.05-84 «Технологическое оборудование и трубопроводы».
31. Калинушкин М. П. Гидравлические машины и холодильные установки. – М., 1957.
32. Калинушкин М. П. Вентиляторные установки. – М., 1967.
33. Лебедев П. Д. Теплообменные, сушильные и холодильные установки. – Л., 1966.
34. Васильев В. Д. и др. Монтаж компрессоров, насосов и вентиляторов. – М.: Высшая школа, 1979.
35. Николаевский Е. Я. И др. Технологические трубопроводы в промышленном строительстве. – М., 1979.
36. СП 40-102-2000 «Проектирование и монтаж систем водоснабжения и канализации из полимерных материалов».
37. СП 40-107-2003 «Проектирование, монтаж и эксплуатация систем внутренней канализации из полипропиленовых труб».
38. СП 41-109-2005 «Проектирование и монтаж систем водоснабжения и отопления зданий с использованием труб из «сшитого» полиэтилена».

**ПРАКТИЧЕСКОЕ ПОСОБИЕ
ПО КОНТРОЛЮ КАЧЕСТВА СТРОИТЕЛЬНО-
МОНТАЖНЫХ РАБОТ**

Авторы-составители:

Летчфорд А. Н., Паршин В. А.

Подписано в печать 15.04.2011.

Формат 84x108^{1/32}. Гарнитура «PetersburgС».

Печать офсетная. Тираж 500 экз.

Заказ № 3714.

Отпечатано с готовых диапозитивов в ОАО «Издательско-
полиграфическое предприятие «Искусство России».
198099, Санкт-Петербург, ул. Промышленная, д. 38/2.